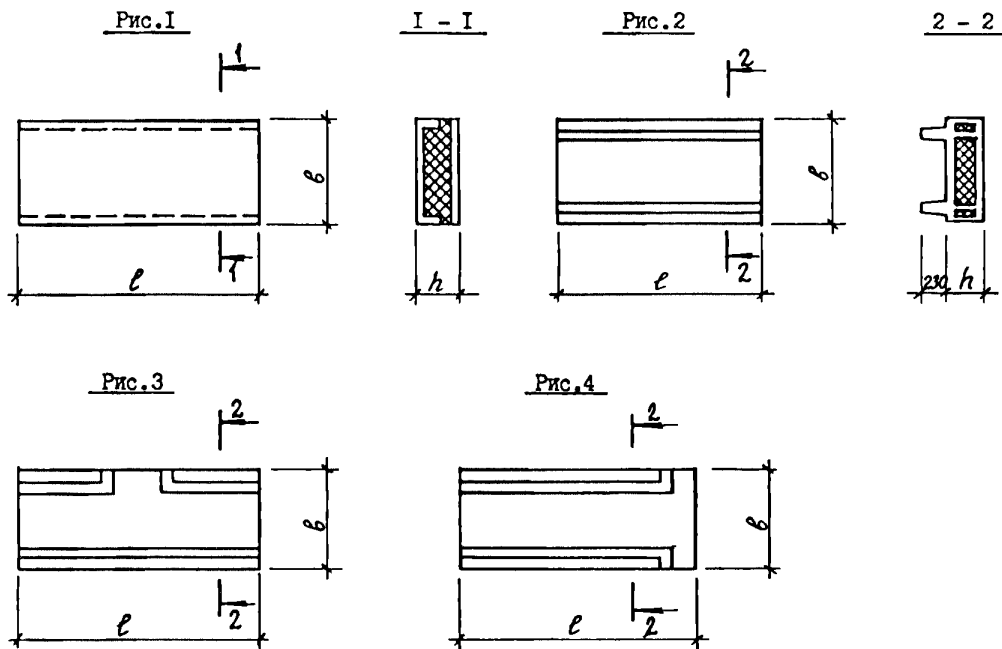


СССР	СТРОИТЕЛЬНЫЙ КАТАЛОГ ЧАСТЬ 3 ТИПОВАЯ ДОКУМЕНТАЦИЯ НА КОНСТРУКЦИИ, ИЗДЕЛИЯ И УЗЛЫ ЗДАНИЙ И СООРУЖЕНИЙ	СТРОИТЕЛЬНЫЕ КОНСТРУКЦИИ И ИЗДЕЛИЯ Серия I, II9.I-Im Выпуск I
ЦИТП	КОМПЛЕКСНЫЕ ПЛИТЫ ПЕРЕКРЫТИЙ НАД ХОЛОДНЫМ ПОДПОЛЬЕМ КРУПНОПАНЕЛЬНЫХ ЖИЛЫХ ЗДАНИЙ ДЛЯ СТРОИТЕЛЬСТВА НА ВЕЧНОМЕРЗЛЫХ ГРУНТАХ В I КЛИМАТИЧЕСКОМ РАЙОНЕ	УДК 624.073
МАЙ 1988		На 2-х листах На 4-х страницах Страница I



01АА ТЕХНИЧЕСКАЯ ХАРАКТЕРИСТИКА

Материал слоев плит - бетон тяжелый классов В20, В25 и В30. Вид утеплителя - принимается в конкретных проектах. Соединение бетонных слоев панелей предусмотрено на гибких связях. Армирование панелей - пространственными каркасами и сетками из арматуры классов Вр-I по ГОСТ 6727-80*, А-III по ГОСТ 5781-82*. Монтажные петли - из арматуры класса Ас-II по ГОСТ 5781-82*.

НОМЕНКЛАТУРА

Марка	Рис.	Размеры, мм			Расход материалов					Масса изделия, кг
		l	b	h	Бетон		Утеплитель, м ³	Сталь, кг		
					Класс	Объем, м ³		Натуральная	Приведенная к кл. АI	
ИПТ26.14.35	I	2610	1410	350		0,52	0,77	38,14	49,15	1460
ИПТ26.20.35		2610	2010	350	В20	0,71	1,13	45,84	60,12	2010
ИПТ26.20.45		2610	2010	450		0,72	1,64	46,56	61,15	2130

КОМПЛЕКСНЫЕ ПЛИТЫ ПЕРЕКРЫТИЙ НАД ХОЛОДНЫМ ПОДПОЛЬЕМ КРУПНОПАНЕЛЬНЫХ ЖИЛЫХ ЗДАНИЙ ДЛЯ СТРОИТЕЛЬСТВА НА ВЕЧНОМЕРЗЛЫХ ГРУНТАХ В I КЛИМАТИЧЕСКОМ РАЙОНЕ					СТРОИТЕЛЬНЫЕ КОНСТРУКЦИИ И ИЗДЕЛИЯ Серия I.119.1-И Выпуск I			Лист I Страница 2		
Продолжение										
Марка	Рис.	Размеры, мм			Расход материалов					Масса изделия, кг
		ℓ	ℓ	h	Бетон		Объем утеплителя, м ³	Сталь, кг		
					Марка	Объем, м ³		Натуральная	Приведенная к кл. А1	
1ПТ 32.14.35		3210	1410	350	B20	0,64	0,94	40,55	52,69	1790
1ПТ 32.20.35		3210	2010	350	B20	0,87	1,39	49,88	65,98	2460
1ПТ 38.26.35		3810	2610	350	B25	1,33	1,49	75,99	101,69	3760
1ПТ 38.26.45		3810	2610	450	B25	1,34	3,13	78,09	104,70	3980
1ПТ 38.32.35		3810	3210	350	B30	1,61	3,67	105,27	142,69	4560
1ПТ 38.32.45		3810	3210	450	B30	1,62	3,88	106,07	143,84	4830
1ПТ 44.26.35		4410	2610	350	B25	1,54	2,49	79,04	111,45	4350
1ПТ 44.26.45		4410	2610	450	B25	1,55	3,63	84,24	112,60	4610
1ПТ 44.32.35		4410	3210	350	B30	1,86	3,09	117,57	160,38	5270
1ПТ 44.32.45		4410	3210	450	B30	1,87	4,50	118,37	161,53	5580
1ПТ 50.26.35		5010	2610	350	B25	1,75	2,83	98,74	132,54	4950
1ПТ 50.26.45		5010	2610	450	B25	1,76	4,12	99,70	133,91	5230
1ПТ 50.32.35		5010	3210	350	B30	2,11	3,52	131,19	179,09	5980
1ПТ 50.32.45		5010	3210	450	B30	2,12	5,12	132,15	180,46	6330
1ПТ 56.23.45		5610	2310	450	B25	1,77	4,06	111,29	151,13	5240
1ПТ 56.26.35		5610	2610	350	B25	1,96	3,16	124,68	168,84	5540
1ПТ 56.26.45		5610	2610	450	B25	1,97	4,62	125,80	170,44	5850
1ПТ 56.32.35	I	5610	3210	350	B30	2,36	3,94	156,05	213,86	6690
1ПТ 56.32.45		5610	3210	450	B30	2,37	5,73	157,17	215,46	7080
2ПТ 28.12.35		2820	1170	350	B20	0,48	0,67	38,26	50,18	1340
3ПТ 28.14.35		2770	1410	350	B20	0,55	0,82	40,95	53,20	1540
3ПТ 34.14.35		3370	1410	350	B20	0,67	0,99	45,84	60,28	1880
4ПТ 30.14.35		2980	1410	350	B20	0,59	0,88	43,60	57,02	1660
4ПТ 36.14.35		3580	1410	350	B20	0,71	1,16	52,35	69,52	1990
5ПТ 24.26.35		2380	2610	350	B25	0,78	1,39	53,54	71,12	2230
5ПТ 24.26.45		2380	2610	450	B25	0,79	2,01	48,54	63,98	2380
5ПТ 24.32.35		2380	3210	350	B30	0,95	1,72	68,19	92,15	2720
5ПТ 24.32.45		2380	3210	450	B30	0,97	2,47	68,67	92,84	2920
5ПТ 30.26.35		2980	2610	350	B25	1,02	1,70	65,76	87,76	2890
5ПТ 30.26.45		2980	2610	450	B25	1,03	2,47	66,40	88,67	3070
5ПТ 30.32.35		2980	3210	350	B30	1,24	2,11	84,92	115,27	3530
5ПТ 30.32.45		2980	3210	450	B30	1,25	3,05	85,56	116,18	3740
5ПТ 36.26.35		3580	2610	350	B25	1,23	2,04	70,23	94,29	3490
5ПТ 36.26.45		3580	2610	450	B25	1,24	2,93	71,03	95,43	3700
5ПТ 36.32.35		3580	3210	350	B30	1,49	2,53	93,69	127,95	4240
5ПТ 36.32.45		3580	3210	450	B30	1,50	3,67	94,49	129,09	4430

КОМПЛЕКСНЫЕ ПЛИТЫ ПЕРЕКРЫТИЙ НАД ХОЛОДНЫМ ПОДПОЛБЕМ КРУПНОПАНЕЛЬНЫХ ЖИЛЫХ ЗДАНИЙ ДЛЯ СТРОИТЕЛЬСТВА НА ВЕЧНОМЕРЗЛЫХ ГРУНТАХ В I КЛИМАТИЧЕСКОМ РАЙОНЕ						СТРОИТЕЛЬНЫЕ КОНСТРУКЦИИ И ИЗДЕЛИЯ Серия I.119.I-Im Выпуск I		Лист 2 Страница 3		
Продолжение										
Марка	Рис.	Размеры, мм			Расход материалов					Масса изделия, кг
		l	b	h	Бетон		Объем утеплителя, м ³	Сталь, кг		
					Марка	Объем, м ³		Нагу-ральная	Приве-денная к кл. А1	
5ПТ 48.26.35	I	4780	2610	350	B25	1,65	2,72	99,20	133,18	4670
5ПТ 48.26.45		4780	2610	450	B25	1,66	3,95	100,16	134,55	4940
5ПТ 48.32.35		4780	3210	350	B30	1,99	3,38	131,29	179,20	5660
5ПТ 48.32.45		4780	3210	450	B30	2,00	4,90	132,25	180,57	5980
6ПТ 41.26.45		4050	2610	450	B25	1,40	3,36	82,61	110,32	4180
6ПТ 53.23.45		5250	2310	450	B25	1,63	3,83	94,67	127,98	4850
6ПТ 53.26.45		5250	2610	450	B25	1,82	4,35	105,22	141,84	5420
6ПТ 53.29.35		5250	2910	350	B30	2,20	5,38	146,79	201,46	6580
6ПТ 53.29.45		5250	2910	450	B30	2,00	3,35	136,27	186,31	5670
6ПТ 53.32.45		5250	3210	450	B30	2,01	4,86	137,23	187,68	6000
6ПТ 56.29.35		5610	2910	350	B30	2,14	3,57	142,40	195,13	6070
6ПТ 56.29.45		5610	2910	450	B30	2,15	5,20	143,36	196,50	6420
1ПТЛ 26.22.35		2	2590	2160	350	B25	1,08	1,01	70,78	99,83
1ПТЛ 26.24.35	2950		2400	350	1,23		1,14	81,94	115,28	3360
1ПТЛ 26.30.35	2590		3000	350	1,44		1,58	90,47	127,71	6900
1ПТЛ 30.22.35	2980		2160	350	1,31		1,17	78,83	111,42	3560
1ПТЛ 30.24.35	2980		2400	350	1,34		1,32	91,27	128,70	3670
1ПТЛ 30.30.35	2980		3000	350	1,64		1,72	103,94	146,40	7900
1ПТЛ 32.22.35	3190		2160	350	1,34		1,34	82,73	117,05	3660
1ПТЛ 32.24.35	3190		2400	350	1,50		1,42	81,94	135,29	4100
1ПТЛ 32.30.35	3190		3000	350	1,75		1,95	109,07	153,80	8500
1ПТЛ 36.22.35	3580		2160	350	1,56		1,42	90,75	128,61	4150
1ПТЛ 36.24.35	3580		2400	350	1,69		1,61	108,45	152,70	4610
1ПТЛ 36.30.35	3580		3000	350	1,95		2,09	119,43	168,74	9500
2ПТЛ 26.22.35	3	2590	2160	350	B25	1,05	1,01	70,62	99,60	2870
2ПТЛ 26.24.35		2590	2400	350		1,20	1,14	77,24	108,56	3290
2ПТЛ 26.30.35		2590	3000	350		1,41	1,58	85,76	120,74	3910
2ПТЛ 30.22.35		2980	2160	350		1,28	1,17	78,76	111,32	3290
2ПТЛ 30.24.35		2980	2400	350		1,31	1,32	85,98	122,56	3600
2ПТЛ 30.30.35		2980	3000	350		1,61	1,72	95,49	134,75	4440
3ПТЛ 53.22.35	4	5310	2200	350	B25	2,28	2,25	140,49	199,36	6240
3ПТЛ 56.22.35		5510	2200	350		2,35	2,35	146,08	207,39	6430
3ПТЛ 59.22.35		5910	2200	350		2,50	2,50	154,18	219,05	6850

<p>КОМПЛЕКСНЫЕ ПЛИТЫ ПЕРЕКРЫТИЙ НАД ХОЛОДНЫМ ПОДПОЛЬЕМ КРУПНОПАНЕЛЬНЫХ ЖИЛЫХ ЗДАНИЙ ДЛЯ СТРОИТЕЛЬСТВА НА ВЕЧНОМЕРЗЛЫХ ГРУНТАХ В I КЛИМАТИЧЕСКОМ РАЙОНЕ</p>	<p>СТРОИТЕЛЬНЫЕ КОНСТРУКЦИИ И ИЗДЕЛИЯ Серия I. II9. I-Im Выпуск I</p>	<p>Лист 2 Страница 4</p>
<p>С2ВА УКАЗАНИЯ ПО ПРИМЕНЕНИЮ</p>		
<p>Плиты перекрытий предназначены для проектирования и строительства цокольных перекрытий в крупнопанельных жилых зданиях, строящихся на вечномерзлых грунтах, используемых по принципу I, в несейсмических районах и с сейсмичностью 7,8,9 баллов. Предел огнестойкости не менее 0,95 часа.</p>		
<p>Ж3ДА ВРЕМЕННАЯ НАГРУЗКА - $\frac{150 \text{ кгс/м}^2}{1,5 \text{ кПа}}$</p>	<p>О2ВО СТЕПЕНЬ АГРЕССИВНОСТИ СРЕДЫ - неагрессивная</p>	
<p>Н1ВД РАСЧЕТНАЯ ТЕМПЕРАТУРА НАРУЖНОГО ВОЗДУХА - минус 40, 45, 50 и 55°C</p>		
<p>Г2DD КЛИМАТИЧЕСКИЕ РАЙОНЫ И ПОДРАЙОНЫ СССР - IА, IБ, IГ</p>		
<p style="text-align: center;">Д О П О Л Н И Т Е Л Ь Н Ы Е Д А Н Н Ы Е</p>		
<p>Расшифровка марки изделия: IPT 26.14.35; IPTЛ... I - группа плит , характеризуемая их местоположением на плане здания IPT - плита трехслойная, IPTЛ - плита трехслойная лотковая 26.14.35 - габариты плиты ; длина, ширина - в дм, толщина - в см.</p>		
<p>В7ЕА СОСТАВ ПРОЕКТНОЙ ДОКУМЕНТАЦИИ</p>		
<p>Выпуск I. Указания по применению и рабочие чертежи</p>		
<p>Объем проектных материалов, приведенных к формату А4, - I46 форматок</p>		
<p>В7ВА АВТОР ПРОЕКТА</p>	<p>ЛенЗНИИЭП, I9I065, Ленинград, Д-65, наб.р.Мойки, 45</p>	
<p>В7НА УТВЕРЖДЕНИЕ</p>	<p>Утверждены Госкомархитектуры, приказ от 03.02.88 № 27 Введены в действие с 15.02.88.</p>	
<p>В7КА ПОСТАВЩИК</p>	<p>ЦИТП, I25878, ГСП, Москва, А-445, ул.Смольная, 22</p>	
<p style="text-align: right;">Инв. № 22979 Катал.л. № 06I052</p>		