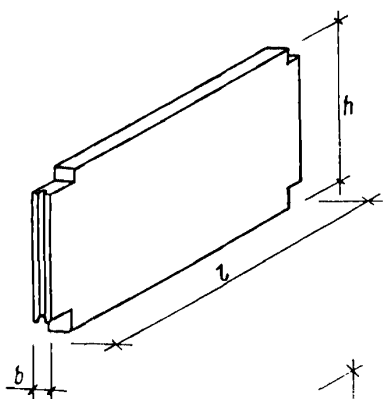
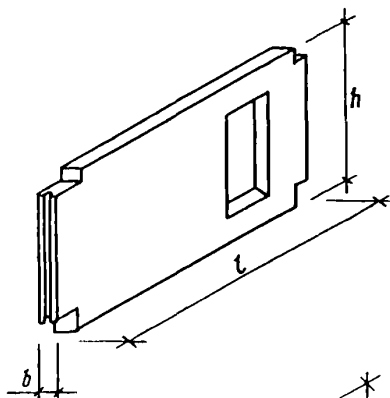


<p>СССР</p>	<p>СТРОИТЕЛЬНЫЙ КАТАЛОГ ЧАСТЬ 3 ТИПОВАЯ ДОКУМЕНТАЦИЯ НА КОНСТРУКЦИИ, ИЗДЕЛИЯ И УЗЛЫ ЗДАНИЙ И СООРУЖЕНИЙ</p>	<p>СТРОИТЕЛЬНЫЕ КОНСТРУКЦИИ И ИЗДЕЛИЯ Серия 1.131.1-22пв Выпуски 0, 1, 2 УДК 691.022-413.624.131.63</p>
<p>ЦИТП</p>	<p>ПАНЕЛИ ВНУТРЕННИХ СТЕН ИЗ ТЯЖЕЛОГО БЕТОНА ДЛЯ КРУПНО-ПАНЕЛЬНЫХ ЖИЛЫХ ЗДАНИЙ С ШАГОМ ПОПЕРЕЧНЫХ СТЕН 3,0; 3,6 м и ВЫСОТОЙ ЭТАЖА 2,8 м (УНИФИЦИРОВАННЫЕ ДЛЯ СЛОЖНЫХ УСЛОВИЙ СТРОИТЕЛЬСТВА: НЕРАВНОМЕРНО СЖИМАЕМЫЕ ГРУНТЫ, ПРОСАДОЧНЫЕ ГРУНТЫ, ПОДРАБАТЫВАЕМЫЕ ТЕРРИТОРИИ)</p>	<p>МЭСИ</p>
<p>МАРТ 1986</p>		<p>На 3 листах На 5 страницах Страница I</p>

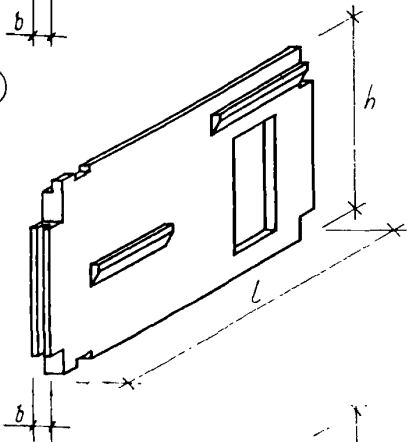
1



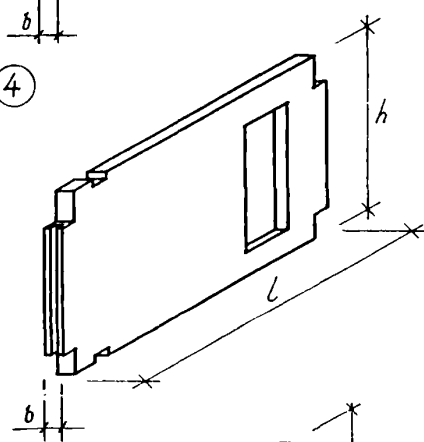
2



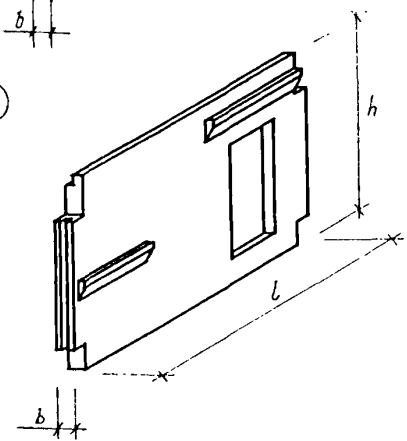
3



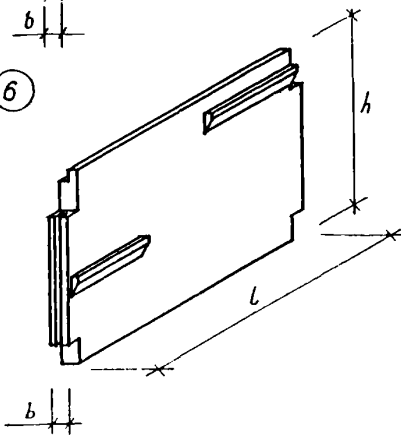
4



5



6



ПАНЕЛИ ВНУТРЕННИХ СТЕН ИЗ ТЯЖЕЛОГО БЕТОНА ДЛЯ КРУПНОПАНЕЛЬНЫХ ЖИЛЫХ ЗДАНИЙ С ШАГОМ ПОПЕРЕЧНЫХ СТЕН 3,0; 3,6 М И ВЫСОТОЙ ЭТАЖА 2,8 М /УНИФИЦИРОВАННЫЕ ДЛЯ СЛОЖНЫХ УСЛОВИЙ СТРОИТЕЛЬСТВА: НЕРАВНОМЕРНО СЖИМАЕМЫЕ ГРУНТЫ, ПРОСАДОЧНЫЕ ГРУНТЫ, ПОДРАБАТЫВАЕМЫЕ ТЕРРИТОРИИ/.

СТРОИТЕЛЬНЫЕ КОНСТРУКЦИИ И ИЗДЕЛИЯ Серия I.131.1-22 пв Выпуск 0,1,2

Лист I
Страница 2

ОБЛА ТЕХНИЧЕСКАЯ ХАРАКТЕРИСТИКА

Панели внутренних стен толщиной 160 мм запроектированы из тяжелого бетона М 200. Общие материалы для проектирования, сведения о конструкции панелей, применяемых материалах, допусках, указания по испытаниям, маркировке, складированию, монтажным узлам, номенклатура изделий представлены в выпуске 0. Рабочие чертежи панелей внутренних стен с армированием их пространственными каркасами разработаны в выпуске I. Рабочие чертежи арматурных изделий, из которых комплектуются пространственные каркасы панелей внутренних стен, разработаны в выпуске 2. Арматура каркасов принята из стали классов А-III диаметром 8^{мм} по ГОСТ 5781-82; Вр-I диаметром 4,5^{мм} по ГОСТ 6727-80; строповочные петли - из горячекатанной стали класса А-I по ГОСТ 5781-82.

НОМЕНКЛАТУРА ПАНЕЛЕЙ

№ рис.	Марка изделия	Размеры, мм			Расход материалов			Масса, т
		l	b	h	Бетон, м ³	Сталь, кг		
						Нагур.	Привед. к кл. А-I	
1	ПСВ 30.27.16-200ПВ-2.2-I	2920	2650	160	1,240	15,32	21,35	3,10
	ПСВ 36.27.16-200ПВ-2.2-I	3520			1,490	18,71	25,76	3,73
	ПСВ 60.27.16-200ПВ-2.2-I	5920			2,500	30,55	41,35	6,25
	ПСВ 66.27.16-200ПВ-2.2-I	6520			2,760	32,87	44,72	6,90
	ПСВ 72.27.16-200ПВ-2.2-I	7120			3,010	35,19	48,07	7,30
2	ПСВ 30.27.16-200ПВ-2.2-2.1.1	2920			0,930	22,89	32,19	2,33
	ПСВ 36.27.16-200ПВ-2.2-2.1.1	3520			1,180	25,22	35,54	2,95
	ПСВ 60.27.16-200ПВ-2.2-2.1.1	5920			2,200	36,97	51,43	5,50
	ПСВ 66.27.16-200ПВ-2.2-2.1.1	6520			2,460	40,44	55,55	6,15
	ПСВ 71.27.16-200ПВ-2.2-2.1.1	7120			2,710	42,77	58,90	6,78
	ПСВ 30.27.16-200ПВ-2.2-2.1.2	2920			0,930	22,89	32,19	2,33
	ПСВ 36.27.16-200ПВ-2.2-2.1.2	3520			1,180	25,22	35,54	2,95
	ПСВ 60.27.16-200ПВ-2.2-2.1.2	5920			2,200	36,15	50,23	5,50
	ПСВ 66.27.16-200ПВ-2.2-2.1.2	6520			2,460	40,44	55,55	6,15
	ПСВ 72.27.16-200ПВ-2.2-2.1.2	7120			2,710	42,77	58,90	6,78
	ПСВ 30.27.16-200ПВ-2.2-2.1.3	2920	0,930	20,23	28,43	2,33		
	ПСВ 36.27.16-200ПВ-2.2-2.1.3	3520	1,180	22,55	31,78	2,95		
	ПСВ 60.27.16-200ПВ-2.2-2.1.3	5920	2,200	33,48	46,47	5,50		
	ПСВ 66.27.16-200ПВ-2.2-2.1.3	6520	2,460	37,78	51,79	6,15		
	ПСВ 72.27.16-200ПВ-2.2-2.1.3	7120	2,710	40,10	54,95	6,78		
	ПСВ 36.27.16-200ПВ-2.2-2.1.4	3520	1,180	22,55	31,79	2,95		
	ПСВ 60.27.16-200ПВ-2.2-2.1.4	5920	2,200	33,48	46,47	5,50		
	ПСВ 66.27.16-200ПВ-2.2-2.1.4	6520	2,460	37,78	51,79	6,15		
	ПСВ 72.27.16-200ПВ-2.2-2.1.4	7120	2,710	40,10	54,95	6,78		

ПАНЕЛИ ВНУТРЕННИХ СТЕН ИЗ ТЯЖЕЛОГО БЕТОНА ДЛЯ КРУПНОПАНЕЛЬНЫХ ЖИЛЫХ ЗДАНИЙ С ШАГОМ ПОПЕРЕЧНЫХ СТЕН 3,0; 3,6 М И ВЫСОТОЙ ЭТАЖА 2,8 М /УНИФИЦИРОВАННЫЕ ДЛЯ СЛОЖНЫХ УСЛОВИЙ СТРОИТЕЛЬСТВА: НЕРАВНОМЕРНО СЖИМАЕМЫЕ ГРУНТЫ, ПРОСАДОЧНЫЕ ГРУНТЫ, ПОДРАБАТЫВАЕМЫЕ ТЕРРИТОРИИ/				СТРОИТЕЛЬНЫЕ КОНСТРУКЦИИ И ИЗДЕЛИЯ Серия I, I3I, I-22 пв Выпуск 0, I, 2			Лист 2 Страница 3	
ПРОДОЛЖЕНИЕ								
№ рис.	Марка изделия	Размеры, мм			Расход материалов			Масса, г
		l	b	h	Бетон, м ³	Сталь, кг		
						Нагур.	Привал. к кла-I	
I	ПСВ 29.27.16-200ПВ-2.2-I	2860			1,210	15,18	21,14	3,03
	ПСВ 35.27.16-200ПВ-2.2-I	3460			1,460	18,56	25,56	3,65
2	ПСВ 29.27.16-200ПВ-2.2-2.1.1	2860			0,910	22,75	31,99	2,28
	ПСВ 35.27.16-200ПВ-2.2-2.1.1	3460			1,160	25,07	35,34	2,90
	ПСВ 29.27.17-200ПВ-2.2-2.1.2	2860			0,910	22,75	31,75	2,28
	ПСВ 35.27.16-200ПВ-2.2-2.1.2	3460			1,160	25,07	35,34	2,90
	ПСВ 29.27.16-200ПВ-2.2-2.1.3	2860			0,910	20,08	28,22	2,28
	ПСВ 35.27.16-200ПВ-2.2-2.1.3	3460			1,160	22,41	31,59	2,90
	ПСВ 35.27.16-200ПВ-2.2-2.1.4	3460			1,160	22,41	31,59	2,90
I	ПСВ 59.27.16-200ПВ-2.2-I	5860			2,480	30,40	41,15	6,20
	ПСВ 65.27.16-200ПВ-2.2-I	6460			2,740	32,73	44,50	6,85
	ПСВ 71.27.16-200ПВ-2.2-I	7060			2,990	35,05	47,85	7,48
2	ПСВ 59.27.16-200ПВ-2.2-2.1.1	5860			2,180	36,00	50,03	5,45
	ПСВ 65.27.16-200ПВ-2.2-2.1.1	6460			2,440	40,30	55,35	6,10
	ПСВ 70.27.17-200ПВ-2.2-2.1.1	7060			2,690	41,80	57,50	6,73
	ПСВ 59.27.16-200ПВ-2.2-2.1.2	5860			2,180	36,00	50,03	5,45
	ПСВ 65.17.16-200ПВ-2.2-2.1.2	6460			2,440	40,30	55,35	6,10
	ПСВ 71.27.16-200ПВ-2.2-2.1.2	7060			2,690	42,62	58,70	6,73
	ПСВ 59.27.16-200ПВ-2.2-2.1.3	5860			2,180	33,34	46,27	5,45
	ПСВ 65.27.16-200ПВ-2.2-2.1.3	6460			2,440	37,63	51,59	6,10
	ПСВ 71.27.16-200ПВ-2.2-2.1.3	7060			2,690	39,95	54,95	6,73
	ПСВ 59.27.16-200ПВ-2.2-2.1.4	5860			2,180	33,34	46,27	5,45
	ПСВ 65.27.16-200ПВ-2.2-2.1.4	6460			2,440	37,63	51,59	6,10
	ПСВ 71.27.16-200ПВ-2.2-2.1.4	7060			2,690	39,95	54,95	6,73
I	ПСВ 29.27.16-200ПВ-I.2-I	2890			1,230	15,30	21,30	3,08
	ПСВ 35.27.16-200ПВ-I.2-I	3490			1,480	18,69	25,72	3,70
2	ПСВ 29.27.16-200ПВ-I.2-2.1.1	2890			0,920	22,88	32,05	2,30
	ПСВ 35.27.16-200ПВ-I.2-2.1.1	3490			1,170	25,20	35,40	2,95
	ПСВ 29.27.16-200ПВ-I.2-2.1.2	2890	2650	160	0,920	22,88	32,15	2,30
	ПСВ 35.27.16-200ПВ-I.2-2.1.2	3490			1,170	25,20	35,50	2,93
	ПСВ 29.27.16-200ПВ-I.2-2.1.3	2890			0,920	20,21	28,38	2,30
	ПСВ 35.27.16-200ПВ-I.2-2.1.3	3490			1,170	22,53	31,74	2,93
	ПСВ 35.27.16-200ПВ-I.2-2.1.4	3490			1,170	22,53	31,74	2,93
	ПСВ 59.27.16-200ПВ-I.2-I	5890			2,490	30,53	41,31	6,23
	ПСВ 65.27.16-200ПВ-I.2-I	6490			2,750	32,85	44,66	6,88
	ПСВ 71.27.16-200ПВ-I.2-I	7090			3,000	35,17	48,01	7,50

ПАНЕЛИ ВНУТРЕННИХ СТЕН ИЗ ТЯЖЕЛОГО БЕТОНА КРУПНОПАНЕЛЬНЫХ ЖИЛЫХ ЗДАНИЙ С ШАГОМ ПОПЕРЕЧНЫХ СТЕН 3 0:3 6 М И ВЫСОТОЙ ЭТАЖА 2 8 М /УНИФИЦИРОВАННЫМ ДЛЯ СЛОЖНЫХ УСЛОВИЙ СТРОИТЕЛЬСТВА: НЕРАВНОМЕРНО СЖИМАЕМЫЕ ГРУНТЫ, ПРОСАДОЧНЫЕ ГРУНТЫ, ПОДРАБАТЫВАЕМЫЕ ТЕРРИТОРИИ/

СТРОИТЕЛЬНЫЕ
КОНСТРУКЦИИ И
ИЗДЕЛИЯ Серия
I. I31. I-22 из
Выпуска 0, I, 2

Лист 2

Страница 4

ПРОДОЛЖЕНИЕ

№ рис.	Марка изделия	Размеры, мм			Расход материалов			Масса, г
		l	h	b	Бетон, м3	Сталь, кг		
						Нагур.	Привед. к КЛА-I	
2	ПСВ 59.27.16-200ТВ-1.2-2.1.1	5890			2,190	36,95	51,39	5,48
	ПСВ 65.27.16-200ТВ-1.2-2.1.1	6490			2,450	41,25	56,72	6,13
	ПСВ 71.27.16-200ТВ-1.2-2.1.1	7090			2,700	42,75	58,86	6,75
	ПСВ 59.27.16-200ТВ-1.2-2.1.2	5890			2,190	36,13	50,19	5,48
	ПСВ 65.27.16-200ТВ-1.2-2.1.2	6490			2,450	40,43	55,51	6,15
	ПСВ 71.27.16-200ТВ-1.2-2.1.2	7090			2,700	42,75	58,86	6,75
	ПСВ 59.27.16-200ТВ-1.2-2.1.3	5890			2,190	33,46	46,43	5,48
	ПСВ 65.27.16-200ТВ-1.2-2.1.3	6490			2,450	36,94	50,55	6,15
	ПСВ 71.27.16-200ТВ-1.2-2.1.3	7090			2,700	40,08	55,11	6,75
	ПСВ 59.27.16-200ТВ-1.2-2.1.4	5890			2,190	33,46	46,43	5,48
	ПСВ 65.27.16-200ТВ-1.2-2.1.4	6490			2,450	37,76	51,75	6,15
	ПСВ 71.27.16-200ТВ-1.2-2.1.4	7090			2,700	40,08	55,11	6,75
I	ПСВ 49.27.16-200ТВ-1.2-1	4930			2,090	25,34	34,70	5,23
	ПСВ 61.27.16-200ТВ-1.2-1	6130			2,600	31,96	43,39	6,50
2	ПСВ 49.27.16-200ТВ-1.2-2.1.1	4930			1,790	32,92	45,46	4,48
	ПСВ 61.27.16-200ТВ-1.2-2.1.1	6130			2,290	39,54	54,14	5,73
3	ПСВ 61.28.16-200ТВ-2.1-3.1.1	6130	2780	160	2,380	50,99	70,16	5,95
4	ПСВ 61.27.16-200ТВ-1.2-2.1.1.1	6130	2650	160	2,290	41,08	56,16	5,73
	ПСВ 61.27.16-200ТВ-1.2-2.1.5.1	6130	2650	160	2,290	38,41	52,39	5,73
5	ПСВ 49.28.16-200ТВ-1.2-3.1.1	4930	2780	160	1,870	45,88	65,95	4,68
	ПСВ 49.28.16-200ТВ-2.1-3.1.1	4930	2780	160	1,870	45,88	65,95	4,68
6	ПСВ 49.28.16-200ТВ-2.1-3	4930	2780	160	2,160	38,30	52,10	5,40
	ПСВ 49.28.16-200ТВ-1.2-3	4930	2780	160	2,160	38,30	52,10	5,40

ПАНЕЛИ ВНУТРЕННИХ СТЕН ИЗ ТЯЖЕЛОГО БЕТОНА ДЛЯ КРУПНОПАНЕЛЬНЫХ ЖИЛЫХ ЗДАНИЙ С ШАГОМ ПОПЕРЕЧНЫХ СТЕН 3,0, 3,6 м И ВЫСОТОЙ ЭТАЖА 2,8 м (УНИФИЦИРОВАННЫЕ ДЛЯ СЛОЖНЫХ УСЛОВИЙ СТРОИТЕЛЬСТВА: НЕРАВНОМЕРНО СЖИМАЕМЫЕ ГРУНТЫ, ПРОСАДОЧНЫЕ ГРУНТЫ, ПОДРАБАТЫВАЕМЫЕ ТЕРРИТОРИИ)

СТРОИТЕЛЬНЫЕ
КОНСТРУКЦИИ И
ИЗДЕЛИЯ Серия
I.131.I-22пв
Выпуски 0, I, 2

Лист 3
Страница 5

С2ВА УКАЗАНИЯ ПО ПРИМЕНЕНИЮ

Рабочие чертежи панелей внутренних стен из тяжелого бетона для 5-9 этажных крупнопанельных жилых домов с малым шагом поперечных внутренних несущих стен, унифицированных для трех условий строительства: на неравномерно сжимаемых грунтах, на просадочных грунтах и подрабатываемых территориях.

Изготовление панелей предусматривается применительно к существующей технологии заводов (типовой проект предприятия крупнопанельного домостроения мощностью 140000 м² площади в год, шифр 409-13-6).

Ж30В СКОРОСТНОЙ НАПОР ВЕТРА - $\frac{45 \text{ кгс/м}^2}{0,44 \text{ гПа}}$

Ж3НВ ВЕС СНЕГОВОГО ПОКРОВА - $\frac{70 \text{ кгс/м}^2}{0,69 \text{ гПа}}$

Н1ВД РАСЧЕТНАЯ ТЕМПЕРАТУРА НАРУЖНОГО ВОЗДУХА - минус 24°C

С2ДД КЛИМАТИЧЕСКИЕ РАЙОНЫ И ПОДРАЙОНЫ СССР - П, Ш, Пв, Шб и Шв

С2КВ ИНЖЕНЕРНО-ГЕОЛОГИЧЕСКИЕ УСЛОВИЯ - неравномерно сжимаемые грунты, просадочные грунты, подрабатываемые территории

ДОПОЛНИТЕЛЬНЫЕ ДАННЫЕ

Маркировка изделий принята по ГОСТ 11024-84

Например: ПСВ 29.27.16-200 ТПВ-I.I-2.I.I

ПСВ - панель внутренняя несущая, цельная для надземных этажей

29.27.16 - габарита изделия в дм,

200 - марка бетона на сжатие,

Т - бетон тяжелый,

ПВ - условия строительства,

I.I - условия примыкания

2.II - конкретная марка изделия (по заполнению проема)

В связи с утверждением настоящей серии исключены из числа действующих серия I.131-I3пв, выпуски 0-I, I-I, I-2, 2-I и серия I.131-I4пв, выпуски 0-I, I-I, I-2, 2-I.

В7ЕА СОСТАВ ПРОЕКТНОЙ ДОКУМЕНТАЦИИ

Выпуск 0 - Материалы для проектирования. Указания по изготовлению панелей.
Узлы панелей

Выпуск I - Панели. Рабочие чертежи

Выпуск 2 - Арматурные изделия. Рабочие чертежи

Объем проектных материалов, приведенных к формату А4-326 форматом

В7ВА АВТОР ПРОЕКТА КиевЗНИИЭП, 252133, Киев, Бульвар Леси Украинки, 26

В7НА УТВЕРЖДЕНИЕ Утверждены Госгражданстроем, приказ от 29.II.85 № 369, введены в действие с 20.I2.85

В7КА ПОСТАВЩИК ЦИТП, I25878, ГСП, Москва, А-445, ул. Смольная, 22

Инв. № 20978
Катал. л. № 053188