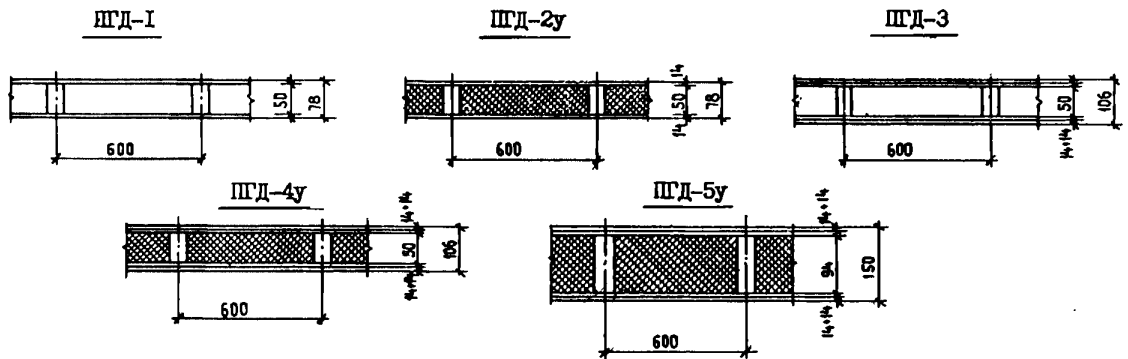


СССР	СТРОИТЕЛЬНЫЙ КАТАЛОГ ЧАСТЬ 3 ТИПОВАЯ ДОКУМЕНТАЦИЯ НА КОНСТРУКЦИИ, ИЗДЕЛИЯ И УЗЛЫ ЗДАНИЙ И СООРУЖЕНИЙ	СТРОИТЕЛЬНЫЕ КОНСТРУКЦИИ И ИЗДЕЛИЯ Серия I. I3I.9-24 Вып. 2 УДК 69.022.5
ЦИТП	ПЕРЕГОРОДКИ ИЗ ГИПСОКАРТОННЫХ ЛИСТОВ ДЛЯ ЖИЛЫХ ЗДАНИЙ	МЖДВ
ИЮЛЬ 1986		На 2 листах На 3 страницах Страница I



1АА ТЕХНИЧЕСКАЯ ХАРАКТЕРИСТИКА

Перегородки поэлементной сборки представляют собой каркасную конструкцию с обшивкой с двух сторон гипсокартонными листами, монтируемая по месту в построчных условиях.

Каркас перегородок выполняется из пиломатериалов хвойных пород ГОСТ 24454-80 или из листовых пород ГОСТ 2695-83.

Обшивка выполняется из гипсокартонных листов повышенного качества толщиной 14 мм ГОСТ 6266-81^х. Звукоизоляционный слой перегородок выполняется из минераловатных плит ГОСТ 9573-82 или из минераловатных прошивных матов ГОСТ 21880-76.

НОМЕНКЛАТУРА ПЕРЕГОРОДОК

Тип	Высота помещения мм	Показатель звукоизоляции I в, дБ	Расход основных материалов на 1 м2 перегородки			Масса 1 м2 перегородки, кг	Назначение
			гипсокартонные листы, м2	древесина, пиломатериалы, м3	маты минераловатные и плиты, м3		
ПГД-1		-	2,0	0,0073	-	25,0	перегородка, звукоизоляция которой не нормируется
ПГД-2у		41	2,0	0,0073	0,050	31,0	межкомнатная перегородка без дверей
ПГД-3	2580, 2640, 2780, 2840	41	4,0	0,0073	-	45,0	-"-
ПГД-4у		45	4,0	0,0073	0,050	51,0	-"-
ПГД-5у		50	4,0	0,014	0,094	65,0	межквартирная перегородка для деревянных зданий до 5 этажей

СЗВА УКАЗАНИЯ ПО ПРИМЕНЕНИЮ

Перегородки на деревянном каркасе с обшивкой гипсокартонными листами повышенного качества предназначены для применения в жилых домах, общежитиях и гостиницах с высотой этажа 2,8 и 3,0 м, со стенами из кирпича, крупных блоков, панелей, из объемных блоков и монолитного железобетона, в том числе в малоэтажных сельских домах, возводимых во всех климатических районах СССР, вне зависимости от физико-геологических условий строительства в несейсмических районах и районах сейсмичностью 7, 8 и 9 баллов, для помещений с относительной влажностью до 60%.

Предел огнестойкости перегородок характеризуются следующими показателями: пустотные - 0,25 часа, предел распространения огня 40 см; с заполнением минераловатными плитами или минераловатными прошивными матами - 1,0 час, предел распространения огня 40 см.

ДОПОЛНИТЕЛЬНЫЕ ДАННЫЕ

Расшифровка марки перегородки:

ПГД I, (2у, 3, 4у, 5у)

- ПГД - перегородка с гипсокартонными листами на деревянном каркасе ;
 I - перегородка с воздушным зазором, имеющая по одному листу гипсокартона ;
 2у - перегородка, имеющая по одному листу гипсокартона со звукоизоляционным заполнением ;
 3 - перегородка с воздушным зазором, имеющая по 2 листа гипсокартона с каждой стороны ;
 4у - перегородка, имеющая по два листа гипсокартона с каждой стороны со звуко-изоляционным заполнением ;
 5у - перегородка межквартирная толщиной 150 мм, имеющая по два листа гипсокартона с каждой стороны со звукоизоляционным заполнением .

Выпуск 2 серии I. I3I.9-24 разработан взамен выпуска 4 серии I. I3I-I6.

ПЕРЕГОРОДКИ ИЗ ГИПСОКАРТОННЫХ ЛИСТОВ ДЛЯ ЖИЛЫХ ЗДАНИЙ	СТРОИТЕЛЬНЫЕ КОНСТРУКЦИИ И ИЗДЕЛИЯ Серия 1.131.9-24 Вып. 2	Лист 2 Страница 3
<p data-bbox="111 308 868 335">В7ЕА СОСТАВ ПРОЕКТНОЙ ДОКУМЕНТАЦИИ</p> <p data-bbox="172 369 1225 476">Выпуск 2. Перегородки поэлементной сборки на деревянном каркасе со звукоизоляцией из минераловатных плит и минераловатных прошивных матов с деталями прокладки электротехнических коммуникаций. Рабочие чертежи</p> <p data-bbox="172 568 1022 594">Объем проектных материалов, приведенных к формату А4, - 38 форматок.</p> <p data-bbox="111 1105 1129 1132">В7ВА АВТОР ПРОЕКТА ЦНИИЭП жилища, 127434, Москва, Дмитровское шоссе, 9, корп. Б</p> <p data-bbox="111 1222 1062 1275">В7НА УТВЕРЖДЕНИЕ утверждены Госгражданстроем, приказ от 17.04.86 № 134, введены в действие с 01.07.86.</p> <p data-bbox="111 1377 1005 1404">В7КА ПОСТАВЩИК ЦИТП, 125878, ГСП, Москва, А-445, ул. Смольная, 22</p> <p data-bbox="839 1678 996 1704">Инв. № 21298</p> <p data-bbox="839 1729 1058 1755">Катал.л. № 054418</p>		