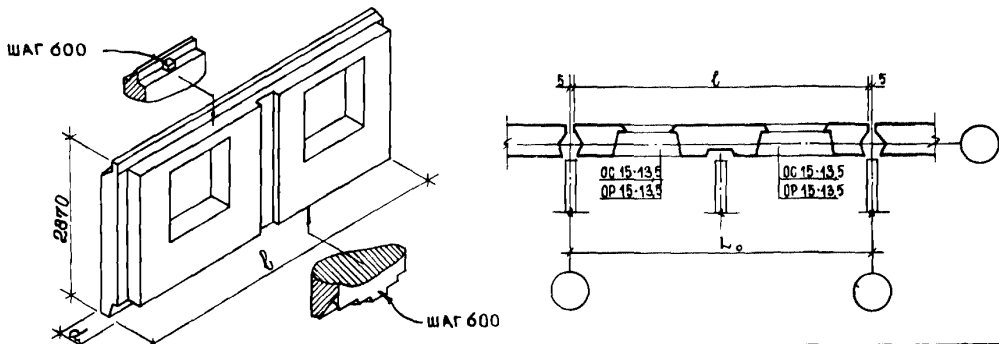
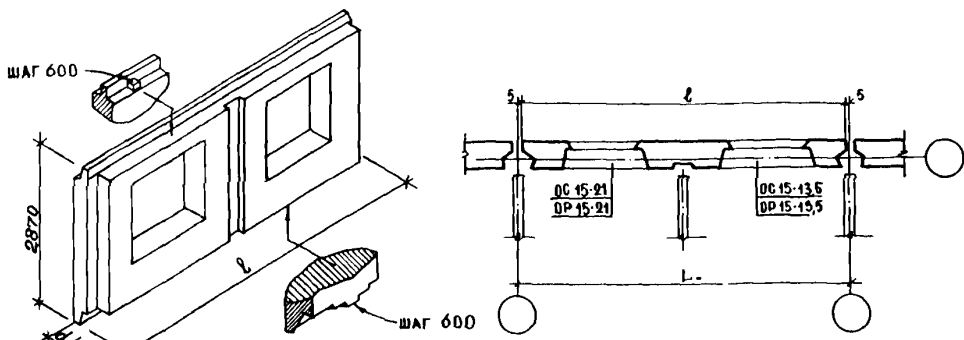
	<p>ПАНЕЛИ НАРУЖНЫХ СТЕН ОДНОРЯДНОЙ РАЗРЕЗКИ ЛЕГКОБЕТОННЫЕ ДЛЯ КРУПНОПАНЕЛЬНЫХ ЖИЛЫХ ЗДАНИЙ С ШАГОМ ПОПЕРЕЧНЫХ СТЕН 2,4 + 3,6 м И ВЫСОТОЙ ЭТАЖА 2,8 м ДЛЯ СТРОИТЕЛЬСТВА В СЕЙСМИЧЕСКИХ РАЙОНАХ</p>		<p>П А С П О Р Т ТИПОВЫЕ КОНСТРУКЦИИ СЕРИЯ I.132И2 ВПУСК I-2 УДК 691.328.022-413</p>
	<p>ЧАСТЬ 3</p>	<p>ВПУСК I-2. ПАНЕЛИ ГРУППЫ С-НР1 ДВУХШАГОВЫЕ ТОЛЩИНОЙ 300 и 350 мм.</p> <p>Область применения: II и III климатические районы и подрайоны IV, IVБ, IVВ и IVГ (кроме влажных зон) с расчетной сейсмичностью 7 - 9 баллов</p>	



Шаг, м	Марка изделия	Размеры мм		Показатели расхода материалов на изделие				Масса изделия, кг	Лист товар- выпус- ка
		l	d	Объем, м³		Расход стали			
				легко- го бе- тона	декора- тивного бетона	натуральной	приведенной к А-1		
6,0	С-НР1-60.29.3-3+3-2	300	5990	3,172 0,233	0,322 0,024	109,0+161,0 8,0+11,80	139,0+212,0 10,20+15,60	4250+6350	I
	С-НР1-60.29.35-3+3-2	350		3,704 0,272	0,322 0,024	110,0+228,0 8,10+16,80	141,0+299,0 10,40+21,90	5900+7300	
6,6	С-НР1-66.29.3-3+3-2	300	6590	3,622 0,236	0,365 0,024	119,0+183,0 7,80+11,50	201,0+232,0 13,10+15,10	4850+5850	4
	С-НР1-66.29.3-3+3-3	300							
	С-НР1-66.29.35-3+3-2	350		4,234 0,276	0,365 0,024	120,0+250,0 7,80+16,30	154,0+328,0 10,10+21,40	5500+7350	



Шаг м L ₀	Марка изделия	Размеры, мм		Показатели расхода материалов на изделие на 1м ²				Масса изделия, кг	№ листов выпуска
		l	d	Объем, м ³		Расход стали			
				легкого бетона	тяжелого бетона	натуральной	приведенной к А-I		
	C-НП-66.29.35-3+6-2			3.870	0.359	118.0+248.0	151.0+325.0		
	C-НП-66.29.35-6+3-3	6590	350	0.271	0.024	8,90 + 17,30	10,60+22,80	5150+7500	7
	<p>Шаг 600</p> <p>2970</p> <p>l</p> <p>5</p> <p>5</p> <p>OC 9-13,5</p> <p>OP 9-13,5</p> <p>OC 9-13,5</p> <p>OP 9-13,5</p> <p>Шаг 600</p> <p>l₀</p>								
6,0	C-НП-60.29.3-7+7-2	5990	300	3.624	0.359	118.0+175.0	151.0+230.0	4700+4950	10
	C-НП-60.29.35-7+7-2		350	4.233	0.352	119.0+243.0	152.0+319.0	5400+7450	
	<p>Шаг 600</p> <p>2790</p> <p>l</p> <p>5</p> <p>5</p> <p>OC 15-9</p> <p>OP 15-9</p> <p>OC 22-7,5</p> <p>OP 22-7,5</p> <p>OC 15-13,5</p> <p>OP 15-13,5</p> <p>Шаг 600</p> <p>l₀</p>								
6,0	C-НП-60.26.3-3+6-2			2.811	2.280	100.0+152.0	128.0+199.0		13
	C-НП-60.26.3-6+3-2	5990	300	2.246	0.024	8,70+13,30	11,20+17,40	3850+5750	
	<p>Шаг 600</p> <p>2790</p> <p>l</p> <p>5</p> <p>5</p> <p>OC 15-9</p> <p>OP 15-9</p> <p>OC 22-7,5</p> <p>OP 22-7,5</p> <p>OC 15-13,5</p> <p>OP 15-13,5</p> <p>Шаг 600</p> <p>l₀</p>								
6,0	C-НП-60.26.35-3+6-2			3.404	0.280	101.0+213.0	129.0+229.0		
	C-НП-60.26.35-6+3-2	5990	350	0.297	0.024	8,80+18,6	11,30+20,0	4550+6800	

ТЯГОВЫЕ КОНСТРУКЦИИ
Схема 1.192.Г-12с Выпуск 1977

ИНЖЕНЕР ЖИЛИН

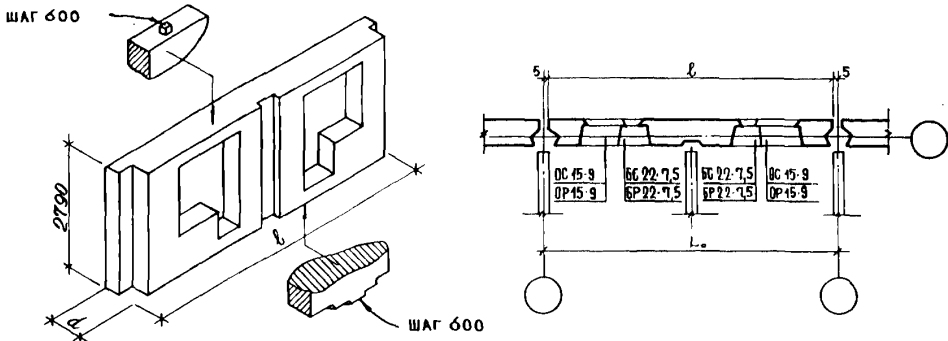
Листов 2

KI 00, 200, 300-3+5-83


К 3		ЦЕННИКИ ЖЕЛЕЗОБЕТОНА		ПАНЕЛИ ГРУППЫ С-НР1 ДВУХМАЛО-ВЫЕ ТОЛЩИНОЙ 300 И 350 мм		ТИПОВЫЕ КОНСТРУКЦИИ СЕРИИ I, I32, I-12 с ВЫПУСК 1-2		ПАСПОРТ Лист 2				
Шаг, м	Марка изделия	Размеры, мм		Показатели расхода материалов на изделие на I кв. м				Масса изделия, кг	№ листов выпуска			
		l	d	Объем, м ³		Расход стали						
				легкого бетона	декоративного бетона	натуральной	приведенной к А-I					
6,6	C-НР1-66,26,3-3+4б-2	300		3,251	0,320	106,0+163,0	136,0+214,0	4400+6600	16			
	C-НР1-66,26,3-4бж+3-3			0,249	0,025	8,10+12,50	10,40+16,40					
	C-НР1-66,26,35-3+4б-2	350		3,991	0,320	118,0+228,0	151,0+299,0					
	C-НР1-66,26,35-4бж+3-3			0,306	0,025	9,0+17,50	11,60+22,90					
	6590											
	6,6	C-НР1-66,26,3-3+4б-3	300		3,251	0,320	110,0+168,0			141,0+241,0	4450+6850	19
C-НР1-66,26,3-4бж+3-2		0,249			0,025	8,40+12,90	10,80+18,50					
C-НР1-66,26,35-3+4б-3		350		3,928	0,320	111,0+234,0	142,0+307,0					
C-НР1-66,26,35-4бж+3-2				0,301	0,025	8,50+17,90	10,90+23,60					
6590												

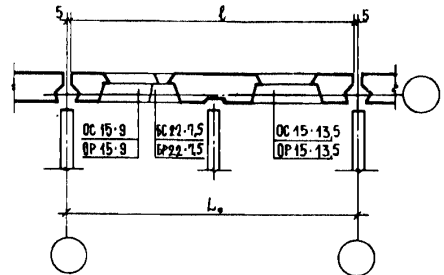
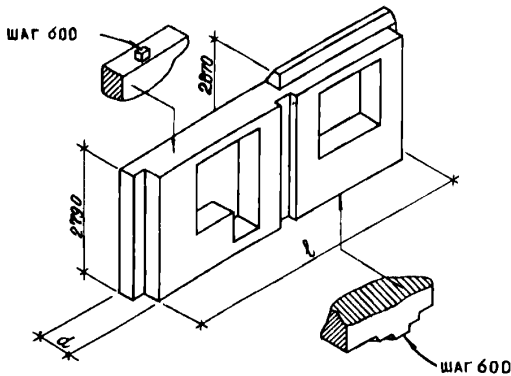
6,6	C-НР1-66,26,3-3+6б-2	300		3,092	0,300	103,0+152,0	132,0+199,0	4250+8350	22
	C-НР1-66,26,3-6бж+3-3			0,250	0,024	8,30+12,30	10,70+16,10		
6590									
6,6	C-НР1-66,26,35-3+6б-2	350		3,687	0,300	106,0+221,0	135,0+290,0	4950+7350	
	C-НР1-66,26,35-6бж+3-3			0,298	0,024	8,60+17,90	10,90+23,40		

К100, 200, 300-3+5-83

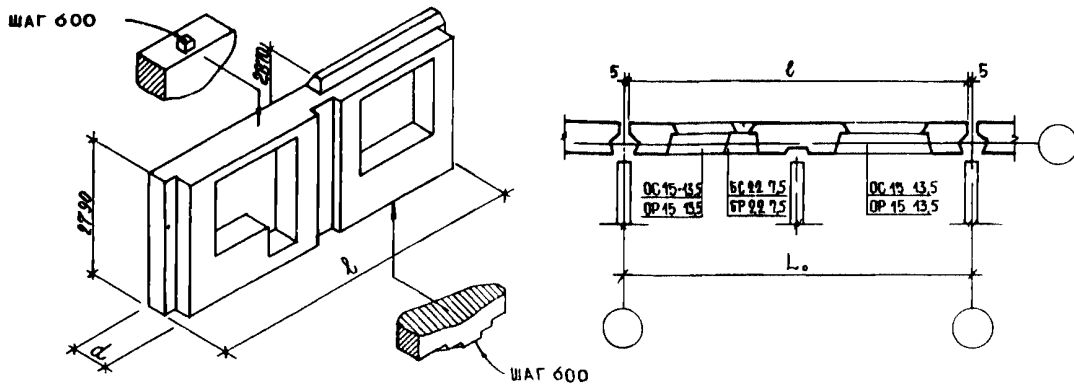


Шаг, м L ₀	Марка изделия	Размеры, мм		Показатели расхода материалов на изделие на 1м ²				Масса изделия, кг	МН ЛСТОВ ВЫ- ПУСК
		l	d	объем, м ³		Расход стали			
				легко- го бето- на	декора- тивного бетона	натуральной	приведенной к А-1		
6,0	C-NPI-60.26.3-46л+46-2	300	5990	2,569 0,242	0,259 0,024	98,0+149,0 9,20+14,0	126,0+196,0 11,90+18,50	3600+5350	25
	C-NPI-60.26.35-46л+46-2	350	6590	3,119 0,294	0,259 0,024	109,0+212,0 10,90+20,0	139,0+278,0 13,10+26,20	4300+6350	
	C-NPI-66.26.3-46л+46-2	300	6590	3,010 0,247	0,298 0,024	104,0+156,0 8,50+12,80	133,0+205,0 10,90+16,80	4200+6200	
6,6	C-NPI-66.26.3-46л+46-3	300	6590	3,010 0,247	0,298 0,024	104,0+156,0 8,50+12,80	133,0+205,0 10,90+16,80	4200+6200	28
	C-NPI-66.26.35-46л+46-2	350	6590	3,642 0,299	0,298 0,024	105,0+217,0 8,60+17,80	134,0+284,0 11,0+23,30	4850+7350	
	C-NPI-66.26.35-46л+46-3	350	6590	3,642 0,299	0,298 0,024	105,0+217,0 8,60+17,80	134,0+284,0 11,0+23,30	4850+7350	
6,6	C-NPI-66.26.3-46л+66-2	300	6590	2,802 0,243	0,280 0,024	101,0+150,0 8,80+13,0	130,0+197,0 11,30+17,10	4000+5850	31
	C-NPI-66.26.3-66л+46-3	300	6590	2,802 0,243	0,280 0,024	101,0+150,0 8,80+13,0	130,0+197,0 11,30+17,10	4000+5850	
	C-NPI-66.26.35-46л+66-2	350	6590	3,599 0,312	0,280 0,024	103,0+212,0 8,90+18,40	132,0+278,0 11,40+24,10	4600+6900	
6,6	C-NPI-66.26.35-66л+46-3	350	6590	3,599 0,312	0,280 0,024	103,0+212,0 8,90+18,40	132,0+278,0 11,40+24,10	4600+6900	31
	C-NPI-66.26.35-66л+46-3	350	6590	3,599 0,312	0,280 0,024	103,0+212,0 8,90+18,40	132,0+278,0 11,40+24,10	4600+6900	

	ЦНИИЭП ЖИЛИЩА	ПАНЕЛИ ГРУППЫ С-НР1 ДВУХМАГОВЫЕ ТОЛЩИНОЙ 300 И 350 мм	ГИПОВЫЕ КОНСТРУКЦИИ СЕРИИ I, I32.I-I2c ВЫПУСК I, 2	ПАСПОРТ
				Лист 3



Шаг, м <i>L₀</i>	Марка изделия	Размер, мм		Показатели расхода материалов на панель на 1м ²				Масса изделия, кг	МНОГОТОВАРИЩНОСТЬ
		<i>l</i>	<i>d</i>	Объем, м ³		Расход стали			
				легкого бетона	декоративного бетона	натуральной	приведенной к А-I		
6,0	C-НР1-60.29.3-3+4б-2	300	5990	2,865	0,289	104,0+165,0	133,0+204,0	3950+5850	34
	0,237			0,024	8,60+12,80	11,0+16,80			
	C-НР1-60.29.3-4бж+3-2	350	5990	3,404	0,289	117,0+227,0	150,0+298,0	4650+6850	
	0,281			0,024	9,70+18,70	12,40+24,60			
6,6	C-НР1-66.29.3-3+4б-2	300	6590	3,404	0,329	110,0+161,0	141,0+211,0	4500+6700	
	0,247			0,024	8,90+11,70	10,20+15,30			
	C-НР1-66.29.3-4бж+3-3	350	6590	3,926	0,329	111,0+230,0	142,0+302,0	5300+7350	
	0,285			0,024	8,10+16,70	10,30+21,90			
40	C-НР1-66.29.3-3+4б-3	300	6590	3,214	0,332	113,0+171,0	145,0+224,0	4550+6700	
	0,233			0,024	8,20+12,40	10,50+16,20			
	C-НР1-66.29.3-4бж+3-2	350	6590	3,934	0,332	114,0+237,0	146,0+311,0	5300+6850	
	0,287			0,024	8,30+17,20	10,60+22,60			



Шаг, м	Марка изделия	Размеры, мм		Показатели расхода материалов на изделие на 1м ²				Масса изделия, кг	Мн листов выпуска
		l	d	Объем, м ³		Расход стали			
				легкого бетона	декоративного бетона	натуральной	приведенной к А-I		
6,6	C-NPI-66.29.3-3+6d-2	300	6590	3,098	0,310	107,0+156,0	137,0+205,0	4300+6350	43
	C-NPI-66.29.3-6d+3-3			0,236	0,024	8,20+11,90	10,50+15,60		
	C-NPI-66.29.35-3+6d-2	350	6590	3,679	0,310	109,0+224,0	139,0+294,0		
	C-NPI-66.29.35-6d+3-3			0,281	0,024	8,30+17,10	10,60+22,40	5050+7300	

ТЕХНИЧЕСКАЯ ХАРАКТЕРИСТИКА И УКАЗАНИЯ ПО ПРИМЕНЕНИЮ

Панели легкобетонные предназначены для строительства 4-5 этажных домов в районах с сейсмичностью 7-9 баллов, а также высотой 9-этажей в районах с сейсмичностью 7 и 8 баллов. Габариты панелей установлены, исходя из условия применения их в проектах, разработанных с размерами планировочной сетки, кратным 600 мм.

Панели выполняются из легких теплоизоляционных бетонов на пористых заполнителях (керамзите, аглопорите, шлаковой пемзе и т.п. материалах, применение которых допущено при сейсмических воздействиях), марок по прочности М75, М100 и М150.

Материалы, цвет и фактура отделки назначается при разработке конкретного проекта здания.

Армирование панелей осуществляется сварными арматурными блоками.

Расход стали определен, исходя из возможных наименьших и наибольших нагрузок на панели, зависящих от расчетной сейсмичности и этажности зданий. Окончательные данные по расходу стали определяются на основании расчета при доработке панелей для применения в конкретном проекте.

Общий принцип маркировки панелей: С - сейсмические, Н - наружные стены, PI - рядовые группы I, I группа цифр характеризует длину, высоту и толщину панели в дм, следующая - характеризует вид проема и положение штрабы

Объем проектных материалов II2 форматок

Чертежи распространяет: Центральный институт типового проектирования 125878, ГСП, Москва А-445, Смолярная ул., 22

Изм. №18807
Пасп. №047670

Гл. инженер
проекта

Руководитель отделения
проектных работ

ТИПОВЫЕ КОНСТРУКЦИИ
Серия I-132-1/2с Выпуск I-2

ИНЖЕНЕР

Страница 6