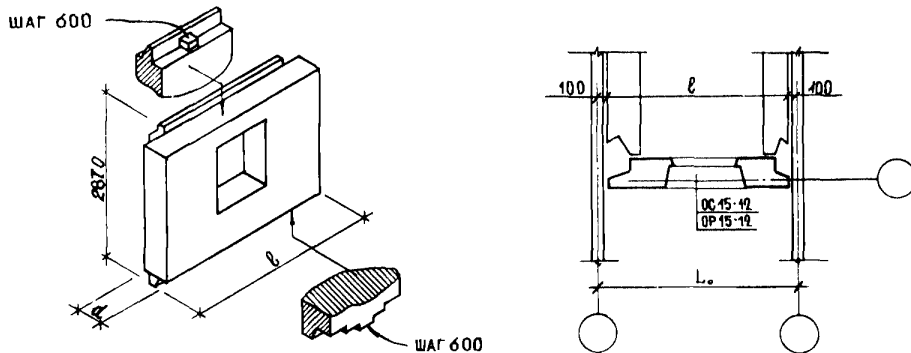
	ПАНЕЛИ НАРУЖНЫХ СТЕН ОДНОЯРДНОЙ РАЗРЕЗКИ ЛЕГКОБЕТОННЫЕ ДЛЯ КРУШНОПАНЕЛЬНЫХ ЖИЛЫХ ЗДАНИЙ С ШАГОМ ПОПЕРЕЧНЫХ СТЕН 2,4+3,6 м И ВЫСОТОЙ ЭТАЖА 2,8 м ДЛЯ СТРОИТЕЛЬСТВА В СЕЙСМИЧЕСКИХ РАЙОНАХ	П А С П О Р Т ТИПОВЫЕ КОНСТРУКЦИИ СЕРИЯ I.132.1-12с Вып.1-5 УДК 691.328.022-413
	ЧАСТЬ 3 Раздел I Подгруппа I.132	ВЫПУСК I-5. ПАНЕЛИ ГРУППЫ С-НР5 ОДНОШАГОВЫЕ ТОЛЩИНОЙ 300 И 350 мм. Область применения: П и Ш климатические районы и подрайоны IV, IVB, IVB и IVГ (кроме влажных зон) с расчетной сейсмичностью 7-9 баллов

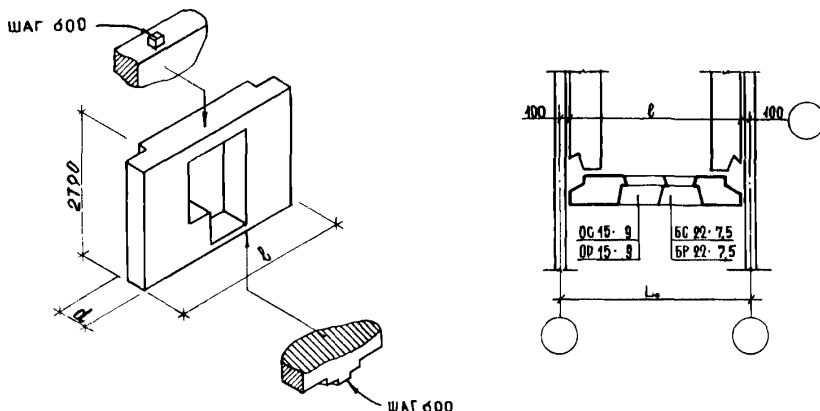


Шаг, м <i>L₀</i>	Марка изделия	Размеры, мм		Показатели расхода материалов на панель на 1м ²				Масса панели, кг	М ³ ис- гов вы- пус- ка
		<i>l</i>	<i>d</i>	Объем, м ³		Расход стали			
				легко- го бе- тона	декора- тивного бетона	натуральной	приведенной к А-1		
3,0	С-НР5-28,29,3-2	2800	300	$\frac{1,482}{0,229}$	$\frac{0,159}{0,025}$	$\frac{50,0+78,0}{7,70+12,0}$	$\frac{64,0+99,0}{9,90+15,30}$	2050+3050	I, 2
	С-НР5-28,29,35-2		350	$\frac{1,775}{0,274}$	$\frac{0,159}{0,025}$	$\frac{50,0+114,0}{7,70+17,60}$	$\frac{64,0+146,0}{9,90+22,6}$		
3,0	С-НР5-28,29,3-3	2800	300	$\frac{1,382}{0,221}$	$\frac{0,153}{0,024}$	$\frac{56,0+79,0}{9,0+12,60}$	$\frac{71,0+101,0}{11,30+16,10}$	2000+3000	4, 5
	С-НР5-28,29,35-3		350	$\frac{1,685}{0,269}$	$\frac{0,153}{0,024}$	$\frac{50,0+113,0}{8,0+18,10}$	$\frac{64,0+145,0}{10,20+23,20}$		

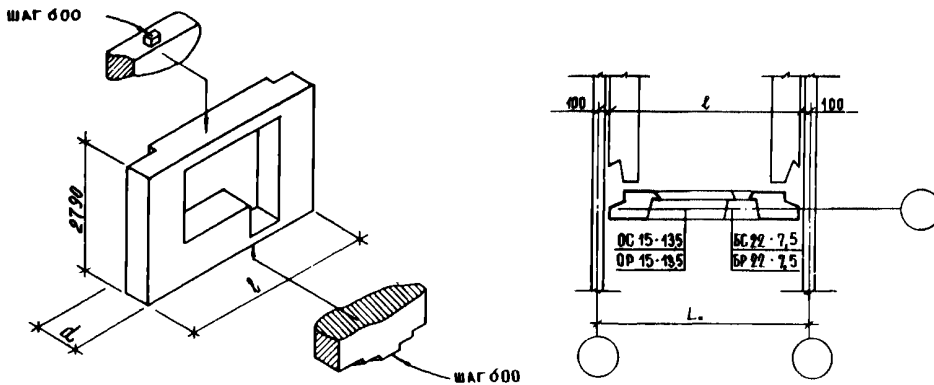
K100, 200, 300-3+5-83

Шаг, м L.	Марка наделки	Размеры, мм		Показатели расхода материалов на наделку на 1 м ²				Масса наделки, кг	№ листов в пуске
		ℓ	d	Объем, м ³		Расход стали			
				легкого бетона	декоративного бетона	натуральной	приведенной к А-1		
3,6	C-HP5-34.29.3-3	300	3400	$\frac{1,876}{0,236}$	$\frac{0,196}{0,024}$	$\frac{550+92,0}{6,90+11,50}$	$\frac{700+117,0}{8,80+14,70}$	2500+3750	7,8
	C-HP5-34.29.35-3	350		$\frac{2,186}{0,274}$	$\frac{0,196}{0,024}$	$\frac{580+139,0}{7,40+17,50}$	$\frac{76,0+179,0}{9,60+22,50}$	2850+4350	7,9
3,6	C-HP5-34.29.3-6	300	3400	$\frac{1,543}{0,223}$	$\frac{0,169}{0,024}$	$\frac{540+80,0}{7,80+11,60}$	$\frac{69,0+102,0}{10,0+14,80}$	2150+3150	10,11
	C-HP5-34.29.35-6	350		$\frac{1,790}{0,259}$	$\frac{0,169}{0,024}$	$\frac{560+133,0}{8,10+19,30}$	$\frac{72,0+171,0}{10,40+24,80}$	2450+3650	10,12
3,0	C-HP5-34.29.3-7	300	2800	$\frac{1,637}{0,233}$	$\frac{0,169}{0,024}$	$\frac{52,0+82,0}{7,40+11,70}$	$\frac{66,0+105,0}{9,40+15,0}$	2200+3300	13,14
	C-HP5-34.29.35-7	350		$\frac{1,959}{0,279}$	$\frac{0,169}{0,024}$	$\frac{53,0+120,0}{7,50+17,10}$	$\frac{68,0+154,0}{9,70+21,90}$	2550+3850	13,15

К3	ЦИЛИНДР ЖЕЛЕЗЯ	ПАНЕЛИ ГРУППЫ С-НР5 ОДНОША- ГОВЫЕ ТОЛЩИНОЙ 300 И 350 ММ	ТИПОВЫЕ КОНСТРУКЦИИ СЕРИЯ I, I32, I-I2c ВЫПУСК I-5	Ценопорт Лист 2
-----------	----------------	--	--	--------------------



Шаг, м L.	Марка изделия	Размеры, мм		Показатели расхода материалов на панель на 1м ²				Масса изделия, кг	ЛИС- ТОВ ВЫ- ПУС- КА
		l	d	Объем, м ³		Расход стали			
				легко- го об- тона	декора- тивного бетона	натуральной	приведенной к А-I		
3,0	С-НР5-28.26.3-4б	300	2800	<u>1,193</u>	<u>0,118</u>	<u>42,0+69,0</u>	<u>54,0+88,0</u>	1700+2500	I6, I7
	С-НР5-28.26.3-4бх			0,228	0,023	8,0+13,20	10,30+16,80		
3,6	С-НР5-28.26.35-4б	350	2800	<u>1,326</u>	<u>0,118</u>	<u>43,0+102,0</u>	<u>55,0+131,0</u>	1900+2800	I6, I8
	С-НР5-28.26.35-4бх			0,253	0,023	8,20+19,50	10,50+25,0		
3,6	С-НР5-34.26.3-4б	300	3400	<u>1,614</u>	<u>0,155</u>	<u>49,0+81,0</u>	<u>63,0+103,0</u>	2200+3250	I9, 20
	С-НР5-34.26.3-4бх			0,233	0,022	7,10+11,70	9,10+14,90		
3,6	С-НР5-34.26.35-4б	350	3400	<u>1,877</u>	<u>0,155</u>	<u>51,0+121,0</u>	<u>65,0+150,0</u>	2500+3800	I9, 21
	С-НР5-34.26.35-4бх			0,271	0,022	7,40+17,50	9,40+21,60		



Шаг, м	Марка изделия	Размеры, мм		Показатели расхода материалов на изделие на 1м ²				Масса изделия, кг	Мм. листов выпуска
		ℓ	d	Объем, м ³		Расход стали			
				легкого бетона	декоративного бетона	натуральной	приведенной к А-1		
L ₀	С-НР5-34.26.3-66	300		1,370	0,137	46,0+75,0	59,0+96,0	2050+2900	22,23
	С-НР5-34.26.3-66л			0,220	0,022	7,40+12,0	9,50+15,40		
3,6		3400							
	С-НР5-34.26.35-66	350		1,696	0,137	47,0+110,0	60,0+141,0	2400+3550	22,24
	С-НР5-34.26.35-66л			0,273	0,022	7,60+17,70	9,60+22,70		

ТЕХНИЧЕСКАЯ ХАРАКТЕРИСТИКА И УКАЗАНИЯ ПО ПРИМЕНЕНИЮ

Панели легкобетонные предназначены для строительства 4-5-этажных домов в районах с сейсмичностью 7-9 баллов, а также вносятся 9 этажей в районах с сейсмичностью 7,8 баллов.

Габариты панелей установлены исходя из условия применения их в проектах, разрабатываемых с размерами планировочной сетки, кратными 600 мм.

Панели выполняются из легких теплоизоляционных бетонов на пористых заполнителях (керамзите, аглопорите, шлаковой пемзе и т.п. материалах, применение которых допущено при сейсмических воздействиях) марок по прочности М75, М100 и М150.

Материал, цвет и фактура отделки назначается при разработке конкретного проекта здания.

Армирование панелей осуществляется сварными арматурными блоками.

Расход стали определен исходя из возможных наименьших и наибольших воздействий на панели, зависящих от расчетной сейсмичности и этажности зданий.

Окончательные данные по расходу стали определяются на основании расчета при доработке панелей для применения в конкретном проекте.

Общий принцип маркировки панелей:

С - сейсмические, Н - наружные стены, Р1 - рядовые группы I, I группа цифр характеризует длину, высоту и толщину панелей в мм, следующая - характеризует вид проема.

Объем проектных материалов 66 формат

Чертежи распространяет: Центральный институт типового проектирования 125878, ИСП, Москва А-445, Смоленская ул., 22

Инд. № 18610
Пасп. № 047673

Гл. инженер проекта

Зам. директора
руководитель отдела
проектирования

ТИПОВЫЕ КОНСТРУКЦИИ
Серия К132.1-120 Выпуск I-5

ЛИСТЫ КАРТА

Страница 4