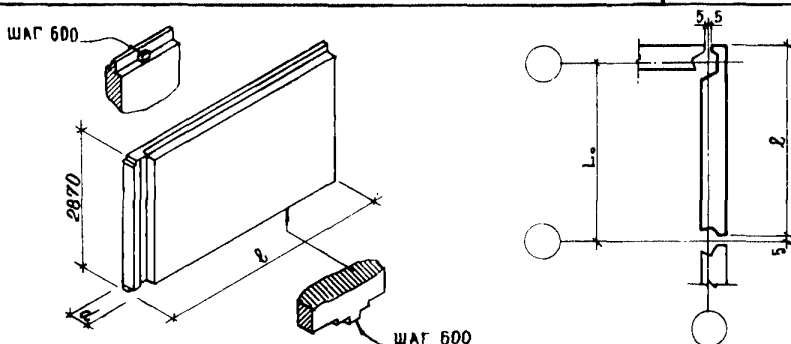
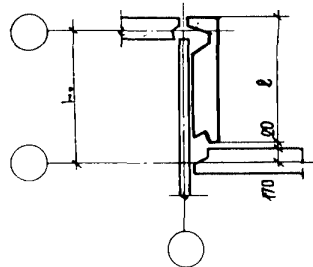
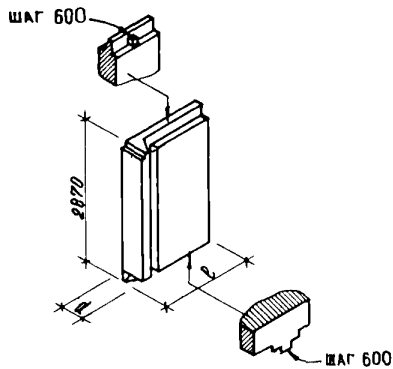
	<p>ПАНЕЛИ НАРУЖНЫХ СТЕН ОДНОРЯДНОЙ РАЗРЕЗКИ ЛЕГКОБЕТОННЫЕ ДЛЯ КРУПНОПАНЕЛЬНЫХ ЖИЛЫХ ЗДАНИЙ С ШАГОМ ПОПЕРЕЧНЫХ СТЕН 2,4-3,6 М И ВЫСОТОЙ ЭТАЖА 2,8 М ДЛЯ СТРОИТЕЛЬСТВА В СЕЙСМИЧЕСКИХ РАЙОНАХ</p> <p>ВЫПУСК I-7. ПАНЕЛИ ГРУППЫ С-НТ1 и С-НТ4 ТОЛЩИНОЙ 300 ММ</p> <p>Область применения: II и III климатические районы и подрайоны IVБ, IVВ, IVГ и IVД (кроме влажных зон) с расчетной сейсмичностью 7 и 8 баллов</p>	<p>П А С П О Р Т ТИПОВЫЕ КОНСТРУКЦИИ</p> <p>СЕРИЯ I.132I-В. ВЫПУСК I-7 УДК 691.328.022-413</p> <p>Разработаны ЦНИИЭП жилища, Москва, 127434, Дмитровское шоссе, дом 9, корпус "Б" совместно с ЦНИИСК им. Кучеренко Москва, 1-389, 2-я Инсти- тутовская ул., дом 6</p> <p>Утверждены и введены в действие Госгражданстроем с 01.02.83г. Приказ № 37 от 28.01.83</p>
<p>ЧАСТЬ</p> <p style="font-size: 2em;">3</p> <p>Раздел I Подгруппа I.132</p>		



Шаг, м	Марка изделия	Размеры, мм		Показатели расхода материалов на панель на 1 м ²				Масса панели, кг	№ лист- тов вы- пус- ка
		L	d	Объем, м ³		Расход стали			
				легко- го Се- тона	деко- ратив- ного бетона	натуральной	приведенной к А-I		
3,6	С-НТ1-38.29.3	3815	300	<u>2,608</u>	<u>0,289</u>	<u>52,0+69,0</u>	<u>67,0+90,0</u>	3300+5050	I,2
	С-НТ1л-38.29.3			0,238	0,026	4,8+6,3	6,10+8,2		
4,2	С-НТ1-44.29.3	4415	300	<u>3,046</u>	<u>0,332</u>	<u>59,0+79,0</u>	<u>76,0+104,0</u>	3850+5950	3,4
	С-НТ1л-44.29.3			0,240	0,026	4,7+6,2	6,0+8,2		
4,8	С-НТ1-50.29.3	5015	300	<u>3,510</u>	<u>0,375</u>	<u>65,0+91,0</u>	<u>8,3+119,0</u>	4400+6750	5,6
	С-НТ1л-50.29.3			0,244	0,026	4,5+6,3	5,8+8,3		
5,4	С-НТ1-56.29.3	5615	300	<u>3,931</u>	<u>0,418</u>	<u>72,0+100,0</u>	<u>92,0+131,0</u>	4900+7350	7,8
	С-НТ1л-56.29.3			0,244	0,026	4,5+6,30	5,8+8,3		

3,6	С-НТ1-38.29.3-4б-2	3815	300	<u>1,709</u>	<u>0,199</u>	<u>55,0+77,0</u>	<u>70,0+101,0</u>	2350+3500	9,10
	С-НТ1л-38.29.3-4бл-2			0,228	0,027	7,3+10,3	9,40+13,5		

Шаг, м	Марка изделия	Размеры, мм		Показатели расхода материалов на панель на 1 м ²				Масса панели, кг	Множ-ство в панель
		l	d	Объем, м ³		Расход стали			
				легкого бетона	декоративного бетона	натуральной	приведенной к А-1		
4,2	С-НТ1-44.29.3-4б-2	4415	300	<u>2,141</u>	<u>0,239</u>	<u>59,0+87,0</u>	<u>76,0+114,0</u>	2900+4300	11,12
	0,236			0,026	6,5+9,6	8,4+12,6			
4,8	С-НТ1Л-44.29.3-4бл-2	5015	300	<u>2,593</u>	<u>0,279</u>	<u>67,0+94,0</u>	<u>86,0+124,0</u>	3500+5200	13,14
	0,243			0,026	6,3+8,8	8,1+11,60			
5,4	С-НТ1-50.29.3-4б-2	5615	300	<u>3,005</u>	<u>0,319</u>	<u>73,0+106,0</u>	<u>93,0+139,0</u>	4050+5950	15,16
	0,245			0,026	6,0+8,7	9,3+11,3			
6,0	С-НТ1-62.29.3-4б-2	6215	300	<u>3,472</u>	<u>0,359</u>	<u>76,0+114,0</u>	<u>97,0+150,0</u>	3550+6850	17,18
	0,251			0,026	5,5+8,2	7,0+10,8			
1,2	С-НТ4-12.29.3	1180	300	<u>0,696</u>	<u>0,114</u>	<u>24,0+31,0</u>	<u>31,0+41,0</u>	950+1500	19,21
	0,205			0,034	7,1+9,1	9,2+12,1			
1,8	С-НТ4-18.29.3	1780	300	<u>1,144</u>	<u>0,158</u>	<u>29,0+39,0</u>	<u>37,0+51,0</u>	1550+2300	22,24
	0,224			0,031	5,7+7,6	7,2+10,0			
2,4	С-НТ4-24.29.3	2380	300	<u>1,796</u>	<u>0,199</u>	<u>34,0+45,0</u>	<u>43,0+59,0</u>	2050+3150	25,27
	0,263			0,029	5,5+6,6	6,3+8,6			

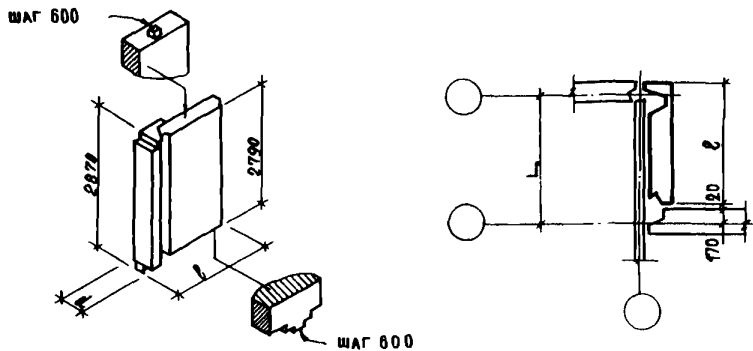


ТИПОВЫЕ КОНСТРУКЦИИ

ЦИКЛИК В.В.

Страница 2

К3	ЦНИИЭП ЖБЗ	ПАНЕЛИ ГРУППЫ С-НТ1 и С-НТ4 ТОЛЩИНОЙ 300 мм	ТИПОВЫЕ КОНСТРУКЦИИ СЕРИИ I.132.1-12с Выпуск I-7	ПАСПОРТ Лист 2
-----------	------------	--	--	-------------------



Шаг, м	Марка изделия	Размеры, мм		Показатели расхода материалов на панель на 1 м ²				Масса изделия, кг	№ листов выпуска
		ℓ	d	Объем, м ³		Расход стали			
				легкого бетона	декоративного бетона	натуральной	приведенной к А-I		
	С-НТ4-12.29.3-0-2								
I, 2		1180	300	0,670	0,106	23,0+30,0	30,0+39,0	1000+1350	20,2I
	С-НТ4л-12.29.3-0-2			0,198	0,03I	6,7+8,8	8,9+II,5		
	С-НТ4-18.29.3-0-2								
I, 8		1780	300	1,108	0,147	27,0+37,0	35,0+48,0	1450+2200	23,24
	С-НТ4л-18.29.3-0-2			0,216	0,029	5,3+7,2	6,8+9,40		
	С-НТ4-24.29.3-0-2								
2, 4		2380	300	1,55I	0,186	32,0+42,0	41,0+55,0	2000+3050	26,27
	С-НТ4л-24.29.3-0-2			0,227	0,027	4,7+6,10	6,0+8,10		

ТЕХНИЧЕСКАЯ ХАРАКТЕРИСТИКА И УКАЗАНИЯ ПО ПРИМЕНЕНИЮ

Панели легкобетонные предназначены для строительства 4-5-этажных домов в районах с сейсмичностью 7-9 баллов, а также высотой 9 этажей в районах с сейсмичностью 7 и 8 баллов.

Габариты панелей установлены, исходя из условия применения их в проектах, разрабатываемых с размерами планировочной сетки, кратными 600 мм.

Панели выполняются из легких теплоизоляционных бетонов на пористых заполнителях (керамзите, аглопорите, шлаковой пемзе и т.п. материалах, применение которых допущено при сейсмических воздействиях) марок по прочности М75, М100 и М150.

Материал, цвет и фактура отделки назначается при разработке конкретного проекта задания.

Армирование панелей осуществляется сварными арматурными блоками.

Расход стали определен исходя из возможных наименьших и наибольших воздействий на панели, зависящих от расчетной сейсмичности и этажности здания.

Окончательные данные по расходу стали определяются на основании расчета при доработке панелей для применения в конкретном проекте.

Общий принцип маркировки панелей:

С - сейсмические, Н - наружные стены, Т1 - торцовые группы I, Т4 - торцовые группы 4,

I группа цифр характеризует длину, высоту и толщину панели в дм, следующая - характеризует вид проема.

Объем проектных материалов 70 форматов

Чертежи распространяет: Центральный институт типового проектирования 125878, ГСП, Москва А-445, Смоленская ул., 22