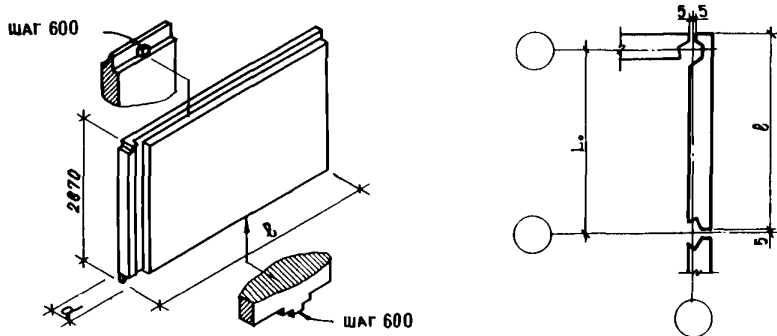
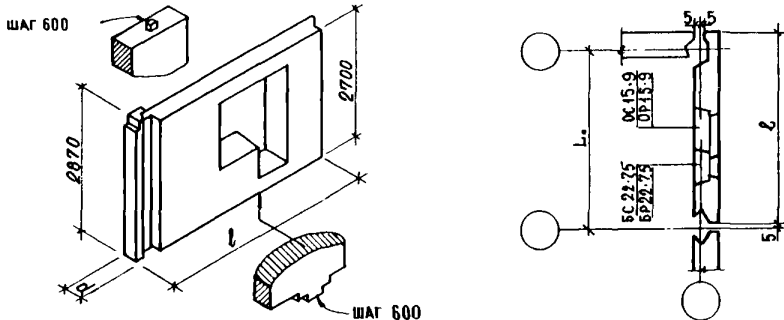
	<p>ПАНЕЛИ НАРУЖНЫХ СТЕН ОДНОРЯДНОЙ РАЗРЕЗКИ ЛЕГКОБЕТОННЫЕ ДЛЯ КРУПНОПАНЕЛЬНЫХ ЖИЛЫХ ЗДАНИЙ С ШАГОМ ПОПЕРЕЧНЫХ СТЕН 2,4+3,6 М И ВЫСОТОЙ ЭТАЖА 2,8 М ДЛЯ СТРОИТЕЛЬСТВА В СЕЙСМИЧЕСКИХ РАЙОНАХ</p> <p>ВЫПУСК I-8. ПАНЕЛИ ГРУППЫ С-НТИ И С-НТИ4 ТОЛЩИНОЙ 350 ММ</p> <p>Область применения: II и III климатические районы и подрайоны IВ, IУВ, IУВ и IУГ (кроме влажных зон) с расчетной сейсмичностью 8 и 9 баллов</p>	<p>П А С П О Р Т ТИПОВЫЕ КОНСТРУКЦИИ СЕРИЯ I.132.1+2 ВЫПУСК I-8 УДК 691.328.022-413</p> <p>Разработаны ЦНИИЭП жилища, Москва, 127434, Дмитровское посе, дом 9, корпус "Б" совместно с ЦНИИСК им. Кучеренко, Москва, К-389, 2-я Институтская ул., дом 6.</p> <p>Утверждены и введены в действие Госграждан- строем с 01.02.83</p> <p>Приказ № 37 от 28.01.83</p>
<p>ЧАСТЬ 3</p> <p>Раздел I Подгруппа I.132</p>		

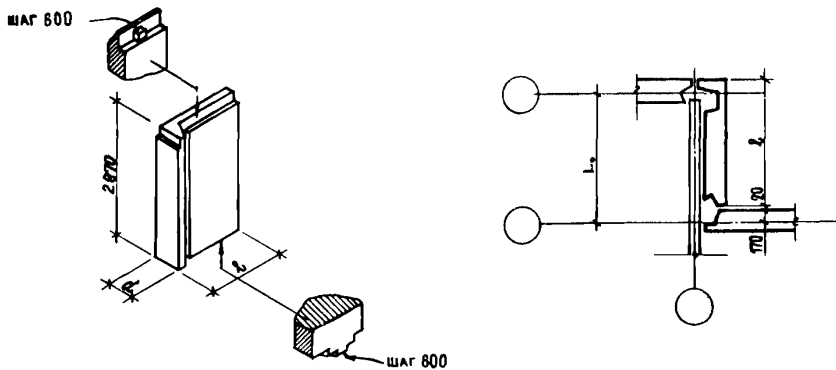


Шаг, м	Марка изделия	Размеры мм		Показатели расхода материалов на панель на 1 м ²				Масса изделия, кг	Кл. листо- в вы- пус- ка
		l	d	Объем, м ³		Расход стали			
				легко- го бе- тона	деко- ратив- ного бетона	натуральной	приведенной к А-I		
3,6	С-НТИ-38.29.35 С-НТИл-38.29.35	3865	350	<u>3,113</u> 0,281	<u>0,293</u> 0,026	<u>53,0+103,0</u> 4,8+9,3	<u>68,0+135,0</u> 6,1+12,2	3850+5950	1,2
4,2	С-НТИ-44.29.35 С-НТИл-44.29.35	4465	350	<u>3,645</u> 0,284	<u>0,336</u> 0,026	<u>58,0+119,0</u> 4,5+9,3	<u>74,0+156,0</u> 5,8+12,2	4550+7000	3,4
4,8	С-НТИ-50.29.35 С-НТИл-50.29.35	5065	350	<u>4,174</u> 0,287	<u>0,379</u> 0,026	<u>66,0+134,0</u> 4,5+9,2	<u>84,0+176,0</u> 5,8+12,1	4950+7450	5,6
5,4	С-НТИ-56.29.35 С-НТИл-56.29.35	5665	350	<u>4,702</u> 0,289	<u>0,422</u> 0,026	<u>70,0+147,0</u> 4,3+9,10	<u>90,0+188,0</u> 5,5+11,60	5750+7300	7,8
3,6	С-НТИ-38.29.35-4б-2 С-НТИл-38.29.35-4бл-2	3865	350	<u>2,076</u> 0,273	<u>0,273</u> 0,027	<u>60,0+111,0</u> 7,9+14,60	<u>77,0+146,0</u> 10,1+19,2	2800+4250	9,10



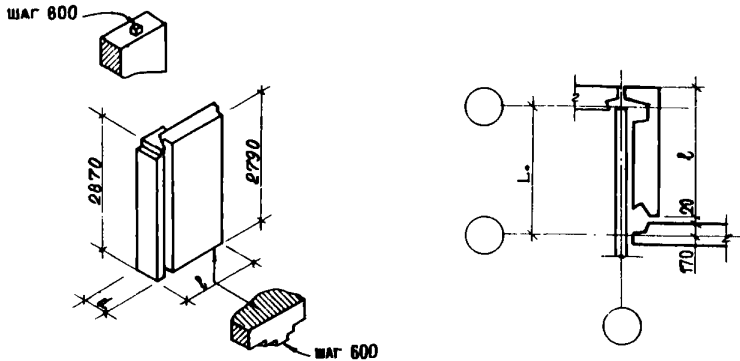
K100, 200, 300-3+5-83

Шаг, м	Марка изделия	Размеры, мм		Показатели расхода материалов на панели на 1 м ²				Масса изделия, кг	№ листов в пучке
				Объем, м ³		Расход стали			
		l	d	легкого бетона	декоративного бетона	натуральной	приведенной к А-I		
4,2	C-НТ1-44.29.35-46-2	4465	350	<u>2,600</u>	<u>0,243</u>	<u>59,0+120,0</u>	<u>76,0+158,0</u>	3450+5150	II
	0,283			0,026	6,4+13,0	8,3+17,2			
4,8	C-НТ1-50.29.35-46-2	5065	350	<u>3,121</u>	<u>0,283</u>	<u>67,0+138,0</u>	<u>86,0+181,0</u>	4100+6250	I3
	0,289			0,026	6,2+12,8	8,0+16,8			
5,4	C-НТ1-56.29.35-46-2	5665	350	<u>3,641</u>	<u>0,323</u>	<u>64,0+153,0</u>	<u>82,0+201,0</u>	4700+7100	I5
	0,294			0,026	5,2+12,4	6,6+16,2			
6,0	C-НТ1-62.29.35-46-2	6265	350	<u>4,168</u>	<u>0,363</u>	<u>76,0+160,0</u>	<u>97,0+210,0</u>	5300+7400	I7
	0,298			0,026	5,4+11,5	6,9+15,0			



I,2	C-НТ4-12.29.35	1180	350	<u>0,857</u>	<u>0,118</u>	<u>24,0+40,0</u>	<u>31,0+53,0</u>	1150+2750	I9
	C-НТ4-12.29.35			0,254	0,035	7,10+11,8	9,40+15,7		
I,8	C-НТ4-18.29.35	1780	350	<u>1,386</u>	<u>0,161</u>	<u>32,0+53,0</u>	<u>40,0+70,0</u>	1850+2800	22
	C-НТ4-18.29.35			0,247	0,029	5,7+9,4	7,1+12,4		
2,4	C-НТ4-24.29.35	2380	350	<u>1,926</u>	<u>0,204</u>	<u>34,0+64,0</u>	<u>44,0+84,0</u>	2450+3750	25
	C-НТ4-24.29.35			0,258	0,027	5,3+9,9	6,8+13,0		

К 3	ЦИМИЭП жилищна	ПАНЕЛИ ГРУПП С-НТ1 и С-НТ4 ТОЛЩИНОЙ 350 мм	ТИПОВЫЕ КОНСТРУКЦИИ СЕРИЯ I, I32.1-12с ВЫПУСК I-8	ПАСПОРТ Лист 2
------------	----------------	---	---	-------------------



Шаг, м	L.	Марка изделия	Размеры, мм		Показатели расхода материалов на панель на 1 м ²			Масса изделия, кг	№ листов выпуска	
			b	d	Объем, м ³		Расход стали			
					легкого бетона	деко-ративного бетона	натуральной			приведенной к А-I
I, 2		S-HT4-12.29.35-0-2	1180		0,785	0,109	23,0+39,0	29,0+51,0	1450+1650	20
		S-HT4x-12.29.35-0-2			0,241	0,033	7,1+12,0	8,9+15,7		
I, 8		S-HT4-18.29.35-0-2	1780	350	1,306	0,149	30,0+51,0	38,0+67,0	1700+2600	23
		S-HT4x-18.29.35-0-2			0,269	0,031	6,2+10,5	7,8+15,6		
2, 4		S-HT4-24.29.35-0-2	2380		1,838	0,188	34,0+64,0	44,0+84,0	2350+3600	26
		S-HT4x-24.29.35-0-2			0,285	0,029	5,3+9,9	6,8+13,0		

ТЕХНИЧЕСКАЯ ХАРАКТЕРИСТИКА И УКАЗАНИЯ ПО ПРИМЕНЕНИЮ

Панели легкобетонные предназначены для строительства 4-5-этажных домов в районах с сейсмичностью 7-9 баллов, а также высотой 9 этажей в районах с сейсмичностью 7 и 8 баллов.

Габариты панелей установлены исходя из условия применения их в проектах, разрабатываемых с размерами планировочной сетки, кратными 600 мм.

Панели выполняются из легких теплоизоляционных бетонов, на пористых заполнителях (керамзите, аглопорите, шлаковой пемзе и т.п. материалах, применение которых допущено при сейсмических воздействиях) марок по прочности М75, М100 и М150. Материал, цвет и фактура отделки назначаются при разработке конкретного проекта здания.

Армирование панелей осуществляется сварными арматурными блоками.

Расход стали определен исходя из возможных наименьших и наибольших воздействий на панели, зависящих от расчетной сейсмичности и этажности здания.

Окончательные данные по расходу стали определяются на основании расчета при доработке панелей для применения в конкретном проекте.

Общий принцип маркировки панелей:

S - сейсмические, Н - наружные стены, Т1 - торцовые группы I, Т4 - торцовые группы 4,

I группа цифр характеризует длину, высоту и толщину панели в дм, следующая - характеризует вид проема.

Объем проектных материалов 70 форматок

Чертежи распространяет: Центральный институт типового проектирования 125878, ГСП, Москва А-445, Смольная ул., 22