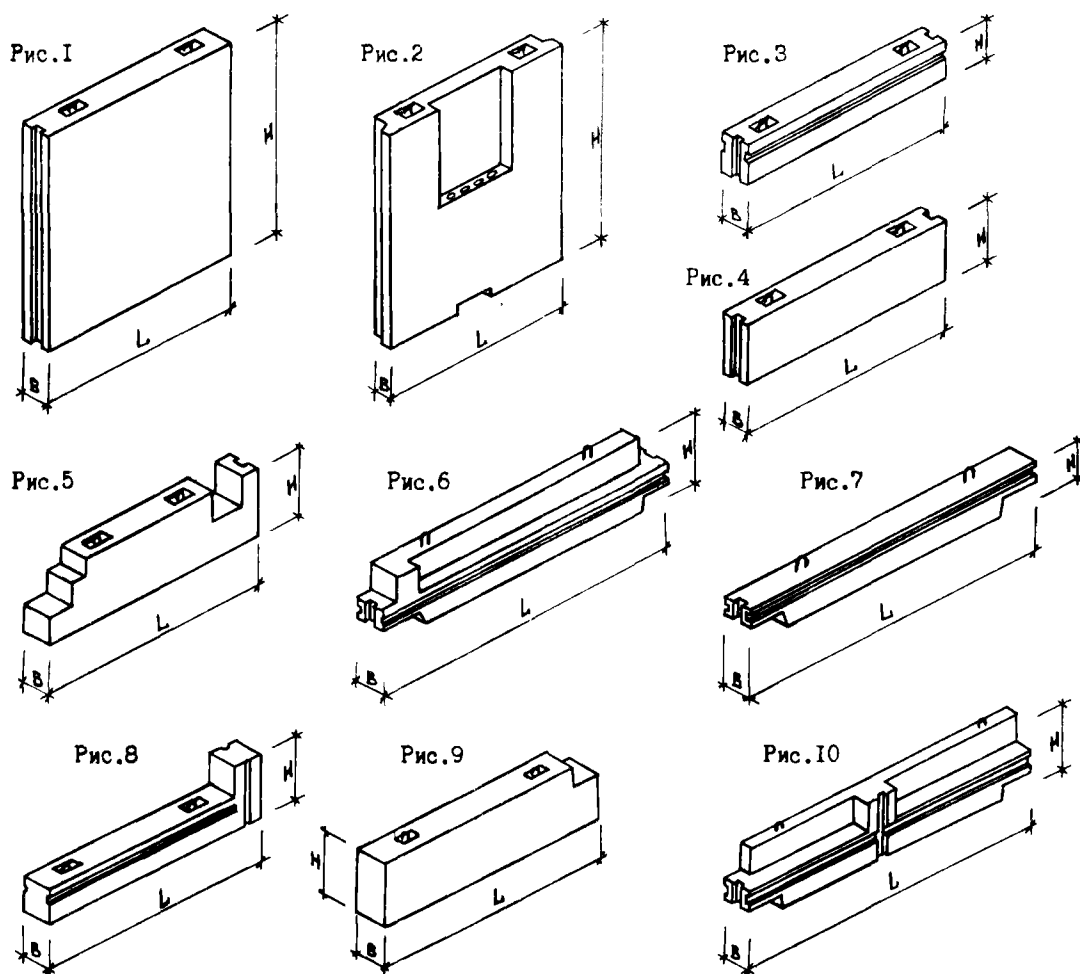


<p>СССР</p>	<p>СТРОИТЕЛЬНЫЙ КАТАЛОГ ЧАСТЬ 3 ТИПОВАЯ ДОКУМЕНТАЦИЯ НА СТРОИТЕЛЬНЫЕ КОНСТРУКЦИИ, ИЗДЕЛИЯ И УЗЛЫ ЗДАНИЙ И СООРУЖЕНИЙ</p>	<p>СТРОИТЕЛЬНЫЕ КОНСТРУКЦИИ И ИЗДЕЛИЯ Серия I.134.1-13 Выпуск I Л. № 691-412</p>
<p>ЦИТП</p>	<p>БЛОКИ ВНУТРЕННИХ СТЕН 5- и 9-ЭТАЖНЫХ ЖИЛЫХ ЗДАНИЙ</p>	<p>МЖДИ</p>
<p>ИЮЛЬ 1984</p>	<p>СО СТЕНАМИ ИЗ КРУПНЫХ ЛЕГКОБЕТОННЫХ БЛОКОВ</p>	<p>На 3-х листах На 5-ти страницах Страница I</p>



ДИАА ТЕХНИЧЕСКАЯ ХАРАКТЕРИСТИКА

Бетон легкий на пористых заполнителях М75, М100, тяжелый М150, ГОСТ 18105.0-80

Плоские каркасы и сетки из стали класса А-I диаметром 6+12 мм, А-III диаметром 6+10 мм по ГОСТ 5781-82 и класса Вр-I диаметром 3+5 мм по ГОСТ 6727-80

Строповочные петли из стали класса А-I марки ВСтЗсп2 и класса Ас-II марки 10ГТ по ГОСТ 5781-82

В закладных деталях применяется прокат из стали марки ВСтЗсп2 по ГОСТ 380-71*

Стеновые блоки армированы плоскими каркасами, поясные и перемычные блоки армированы пространственными каркасами

БЛОКИ ВНУТРЕННИХ СТЕН 5 И 9-ЭТАЖНЫХ ЖИЛЫХ ЗДАНИЙ СО СТЕНАМИ ИЗ
КРУПНЫХ ЛЕГКОБЕТОННЫХ БЛОКОВ

СТРОИТЕЛЬНЫЕ
КОНСТРУКЦИИ И
ИЗДЕЛИЯ
Серия I.134.1-13
Выпуск I

Лист I
Страница 2

НОМЕНКЛАТУРА БЛОКОВ ВНУТРЕННИХ СТЕН

Рисунок	Марка	Размеры, мм			Расход материалов					Масса, т		
		L	H	B	бетон		сталь, кг			объемная масса, кг/м ³		
					марка	объем м ³	натуральн.	прив. к кл. А-I	прокат	I100	I400	I600
I	БВ 7.22.30-75П	740	2180	300	75	0,46	2,5	3,1		0,6	0,7	0,8
	БВ 9.22.30-75П	890				0,56	2,5	3,1		0,7	0,9	1,0
	БВ 12.22.30-75П	1190				0,76	2,5	3,1		0,9	1,2	1,3
	БВ 15.22.30-75П	1490				0,96	2,9	4,0		1,2	1,5	1,7
	БВ 18.22.30-75П	1790				1,15	3,9	4,6		1,9	1,8	2,1
	БВ 21.22.30-75П	2090				1,35	4,6	5,9		1,7	2,1	2,4
	БВ 24.22.30-75П	2390				1,54	4,6	5,9		1,9	2,4	2,8
	БВ 7.22.30-75П-I	740				0,46	3,6	4,5	0,5	0,6	0,7	0,8
	БВ 9.22.30-75П-I	890				0,56	3,9	4,8	0,8	0,7	0,9	1,0
	БВ 18.22.30-75П-I	1790				1,15	5,3	6,2	0,8	1,4	1,8	2,1
	БВ 15.22.30-75П-I	1490				0,96	4,1	5,4	0,5	1,2	1,5	1,7
	БВ 15.22.30-75П-2	1490				0,95	3,0	4,0		1,2	1,5	1,7
	БВ 18.22.30-75П-2	1790				1,15	3,9	4,6		1,4	1,8	2,1
	БВ 7.22.30-75П-а	740				0,46	3,7	4,3		0,8	0,7	0,6
	БВ 9.22.30-75П-а	890				0,56	3,7	4,3		1,0	0,9	0,7
	БВ 12.22.30-75П-а	1190				0,76	3,7	4,3		1,4	1,2	0,9
	БВ 15.22.30-75П-а	1490				0,96	4,1	5,2		1,7	1,5	1,2
	БВ 18.22.30-75П-а	1790				1,15	5,1	5,7		2,1	1,8	1,4
	БВ 21.22.30-75П-а	2090				1,35	5,8	7,2		2,4	2,1	1,7
	БВ 24.22.30-75П-а	2390				1,54	5,8	7,2		2,8	2,4	2,0
	БВ 7.22.30-75П-Ia	740				0,46	4,8	5,6	0,5	0,8	0,7	0,6
	БВ 9.22.30-75П-Ia	890				0,56	5,1	5,9	0,8	1,0	0,9	0,7
	БВ 18.22.30-75П-Ia	1790				1,15	6,5	7,4	0,8	2,1	1,8	1,4
	БВ 15.22.30-75П-Ia	1490				0,96	5,2	6,5	0,5	1,2	1,5	1,7
БВ 15.22.30-75П-2a	1490	0,95	4,1	5,2		1,2	1,5	1,7				
БВ 18.22.30-75П-2a	1790	1,15	5,1	5,7		1,4	1,8	2,1				
3	БВП 9.3.30-75П	880	340		0,08	3,1	3,3	1,0	0,1	0,1	0,2	
	БВП 12.3.30-75П	1180			0,11	3,1	3,9	1,0	0,1	0,2	0,2	
	БВП 15.3.30-75П	1480			0,14	4,6	4,8	1,0	0,2	0,2	0,3	
	БВП 18.3.30-75П	1780			0,17	5,2	5,5	1,0	0,2	0,2	0,3	
	БВП 21.3.30-75П	2080			0,20	5,8	6,0	1,0	0,3	0,3	0,4	
	БВП 24.3.30-75П	2380			0,23	7,6	8,2	1,0	0,3	0,4	0,4	
	БВП 27.3.30-75П	2680			0,26	7,0	7,3	1,0	0,3	0,4	0,5	
	БВП 30.3.30-75П	2980			0,29	7,5	7,9	1,0	0,4	0,5	0,5	
4	БВП 9.6.30-75П	880	580		0,15	3,9	4,2	1,0	0,2	0,2	0,3	
	БВП 21.6.30-75П	2080			0,36	7,5	7,9	1,0	0,5	0,6	0,7	
	БВП 30.6.30-75П	2980			0,51	9,7	10,4	1,0	0,6	0,8	0,9	
5	БВП 18.6.30-75П	1780	580		0,27	7,0	9,5	0,8	0,3	0,4	0,5	
	БВП 20.6.30-75П БВП 27.6.30-75П	1960 2650			0,28 0,40	8,3 10,6	10,9 11,4	0,8 1,0	0,4 0,5	0,4 0,6	0,5 0,7	

БЛОКИ ВНУТРЕННИХ СТЕН 5- И 9-ЭТАЖНЫХ ЖИЛЫХ ЗДАНИЙ СО СТЕНАМИ ИЗ КРУПНЫХ ЛЕГКОБЕТОННЫХ БЛОКОВ	СТРОИТЕЛЬНЫЕ КОНСТРУКЦИИ И ИЗДЕЛИЯ Серия I.134.I-13 Выпуск I	Лист 2 Страница 3
---	--	----------------------

Продолжение

Рисунок	Марка	Размеры, мм			Расход материалов					Масса, т		
		L	H	B	бетон		сталь, кг			Объемная масса, кг/м ³		
					марка	объем м ³	натуральн.	прив. к кл. А-I	прокат	I100	I400	I600
8	БВП 27.6.30-75П-I	2680	580	300	75	0,29	10,6	II,8	I,5	0,4	0,5	0,5
	БВП 27.6.30-75П-Ia					0,30	10,6	II,9	I,5	0,4	0,5	0,5
3	БВП 27.6.30-75П-2					0,47	9,8	IO,5	I,5	0,6	0,8	0,9
	БВП 27.6.30-75П-2a					0,47	9,8	IO,5	I,5	0,6	0,8	0,9
9	БВП 27.6.30-75П-3					0,45	9,3	9,7	I,0	0,6	0,7	0,8
3	БВП 26.6.30-75П					0,40	IO,5	II,3	I,0	0,5	0,6	0,7
6	БВП 34.6.30-75П					0,42	18,0	24,7	I,8	0,5	0,7	0,8
	БВП 34.6.30-75П-I					0,42	18,0	24,7	I,8	0,5	0,7	0,8
IO	БВП 34.6.30-75П-2					0,42	18,0	24,7	I,8	0,5	0,7	0,8
	БВП 34.6.30-75П-3					0,42	18,2	24,9	I,8	0,5	0,7	0,8
7	БВП 34.3.30-75П	340	340			0,28	10,4	13,9	I,0	0,4	0,5	0,5
	БВП 34.3.30-75П-I					0,28	10,4	13,9	I,0	0,4	0,5	0,5
IO	БВП 46.6.30-75П	4600	580			0,54	23,3	35,5	I,5	0,7	0,9	I,0
	БВП 46.6.30-75П-I	4600	580			0,54	23,3	35,5	I,5	0,7	0,9	I,0
2	БВ 20.22.30-75П	1990	2180			I,II	10,7	14,8		I,4	I,8	2,0

НОМЕНКЛАТУРА БЛОКОВ ИЗ БЕТОНА M100

Рисунок	Марка	Размеры, мм			Расход материалов					Масса, т		
		L	H	B	бетон		сталь, кг			объемная масса, кг/м ³		
					марка	объем м ³	натуральн.	прив. к кл. А-I	прокат	I200	I500	I700
I	БВ 7.22.30-100П	740	2180	300	100	0,46	2,4	3,0		0,6	0,8	0,9
	БВ 9.22.30-100П	890				0,56	2,4	3,0	0,8	1,0	1,1	
	БВ 12.22.30-100П	1190				0,76	2,8	3,9	1,0	1,3	1,5	
	БВ 15.22.30-100П	1490				0,96	3,7	4,4	1,3	1,6	1,8	
	БВ 18.22.30-100П	1790				1,15	4,4	5,3	1,6	2,0	2,2	
	БВ 21.22.30-100П	2090				1,35	4,4	5,7	1,8	2,3	2,6	
	БВ 24.22.30-100П	2390				1,54	5,8	7,7	2,1	2,6	3,0	
	БВ 7.22.30-100П-I	740				0,46	3,6	4,4	0,5	0,6	0,8	0,9
	БВ 9.22.30-100П-I	890				0,56	3,8	4,7	0,8	0,8	1,0	1,1
	БВ 18.22.30-100П-I	1790				1,15	5,8	6,9	0,8	1,6	2,0	2,2
	БВ 15.22.30-100П-I	1490				0,96	4,8	5,8	0,5	1,3	1,6	1,8
	БВ 15.22.30-100П-2	1490				0,96	3,7	4,4	1,3	1,6	1,8	
	БВ 18.22.30-100П-2	1790				1,15	4,4	5,3	1,6	2,0	2,2	
	БВ 7.22.30-100П-a	740				0,46	3,6	4,2	0,6	0,8	0,9	
	БВ 9.22.30-100П-a	890				0,56	3,6	4,2	0,8	1,0	1,1	
	БВ 12.22.30-100П-a	1190				0,76	4,0	5,1	1,0	1,3	1,5	
	БВ 15.22.30-100П-a	1490				0,96	4,9	5,5	1,3	1,6	1,8	

БЛОКИ ВНУТРЕННИХ СТЕН 5- И 9-ЭТАЖНЫХ ЖИЛЫХ ЗДАНИЙ СО СТЕНАМИ ИЗ КРУПНЫХ ЛЕГКОБЕТОННЫХ БЛОКОВ	СТРОИТЕЛЬНЫЕ КОНСТРУКЦИИ И ИЗДЕЛИЯ. Серия I, I34. I-13 Выпуск I	Лист 2 Страница 4
---	---	----------------------

Продолжение

Рису- нок	Марка	Размеры, мм			Расход материалов					Масса, т		
		L	H	B	бетон		сталь, кг			объемная масса, кг/м ³		
					мар- ка	объем м ³	нату- ральн	прив. к кл. А-I	про- кат	I200	I500	I700
I	БВ 18.22.30-100П-а	1790	2180			1,15	5,6	6,5		1,6	2,0	2,2
	БВ 21.22.30-100П-а	2090				1,35	5,6	6,9		1,8	2,3	2,6
	БВ 24.22.30-100П-а	2390				1,54	7,0	8,9		2,1	2,8	3,0
	БВ 7.22.30-100П-1а	740				0,46	4,8	5,5	0,5	0,6	0,8	0,9
	БВ 9.22.30-100П-1а	890				0,56	5,0	5,8	0,8	0,8	1,0	1,1
	БВ 18.22.30-100П-1а	1790				1,15	7,0	8,1	0,8	0,6	2,0	2,2
	БВ 15.22.30-100П-1а	1490				0,96	6,0	7,0	0,5	1,3	1,6	1,8
	БВ 15.22.30-100П-2а	1490				0,96	4,9	5,5		1,3	1,6	1,8
	БВ 18.22.30-100П-2а	1790				1,15	5,6	6,5		1,6	2,0	2,2
3	БВП 9.3.30-100П	880	340		100	0,08	3,1	3,3	1,0	0,1	0,1	0,2
	БВП 12.3.30-100П	1180				0,11	4,0	4,2	1,0	0,2	0,2	0,2
	БВП 15.3.30-100П	1480				0,14	4,6	4,8	1,0	0,2	0,2	0,3
	БВП 18.3.30-100П	1780				0,17	5,2	5,4	1,0	0,2	0,3	0,3
	БВП 21.3.30-100П	2080				0,20	5,8	6,0	1,0	0,3	0,3	0,4
	БВП 24.3.30-100П	2380				0,23	7,6	8,2	1,0	0,3	0,4	0,4
	БВП 27.3.30-100П	2680				0,26	7,0	7,3	1,0	0,4	0,4	0,5
	БВП 30.3.30-100П	2980				0,29	7,5	7,9	1,0	0,4	0,5	0,6
4	БВП 9.6.30-100П	880	300	100	0,15	3,9	4,2	1,0	0,2	0,3	0,3	
	БВП 21.6.30-100П	2080			0,36	7,5	7,9	1,0	0,5	0,6	0,7	
	БВП 30.6.30-100П	2980			0,51	9,7	10,4	1,0	0,7	0,9	1,0	
5	БВП 18.6.30-100П	1780	580	100	0,25	7,0	9,5	0,8	0,3	0,4	0,5	
	БВП 20.6.30-100П	1960			0,28	8,3	10,9	0,8	0,4	0,5	0,5	
	БВП 27.6.30-100П	2680			0,40	10,6	11,4	1,0	0,5	0,7	0,8	
8	БВП 27.6.30-100П-I	2680	580	100	0,29	10,6	11,8	1,0	0,4	0,5	0,6	
	БВП 27.6.30-100П-1а	2680			0,30	10,6	11,9	1,5	0,4	0,5	0,6	
3	БВП 27.6.30-100П-2	2680	580	100	0,47	9,8	10,5	1,5	0,7	0,8	1,0	
	БВП 27.6.30-100П-2а	2680			0,47	9,8	10,5	1,5	0,7	0,8	1,0	
9	БВП 27.6.30-100П-3	2680	580	100	0,45	9,3	9,7	1,0	0,6	0,8	0,9	
3	БВП 26.6.30-100П	2680	580	100	0,40	10,5	11,3	1,0	0,5	0,7	0,8	
10	БВП 34.6.30-100П	3440	340	100	0,42	18,0	24,7	1,8	0,6	0,7	0,8	
	БВП 34.6.30-100П-I	3440			0,42	18,0	24,7	1,8	0,6	0,7	0,8	
	БВП 34.6.30-100П-2	3440			0,42	18,0	24,7	1,8	0,6	0,7	0,8	
	БВП 34.6.30-100П-3	3440			0,42	18,2	24,9	1,8	0,6	0,7	0,8	
7	БВП 34.3.30-100П	3440	340	100	0,28	10,4	13,9	1,0	0,4	0,5	0,6	
	БВП 34.3.30-100П-I	3440	340	100	0,28	10,4	13,9	1,0	0,4	0,5	0,6	
10	БВП 46.6.30-100П	4600	580	100	0,54	23,3	35,5	1,5	0,7	1,0	1,0	
	БВП 46.6.30-100П-I	4600	580	100	0,54	23,3	35,5	1,5	0,7	1,0	1,0	
2	БВ 20.22.30-100П	1990	2180			1,11	10,7	14,8		1,5	1,9	2,1

БЛОКИ ВНУТРЕННИХ СТЕН 5- и 9-ЭТАЖНЫХ ЖИЛЫХ ЗДАНИЙ СО СТЕНАМИ ИЗ КРУПНЫХ ЛЕГКОБЕТОННЫХ БЛОКОВ	СТРОИТЕЛЬНЫЕ КОНСТРУКЦИИ И ИЗДЕЛИЯ Серия I.134.I-13 Выпуск I	Лист 3 Страница 5
---	--	----------------------

Продолжение

Рисунок	Марка	Размеры, мм			Расход материалов					Масса, т	
		L	H	B	бетон		сталь, кг				
					марка	объем, м ³	натур.	прив. к кл. А-I	прокат		
6	БВП 34.6.30-150Т	3440	580	300	150	0,42	18,0	24,7	1,8	1,0	
	БВП 34.6.30-150Т-I	3440				0,42	18,0	24,7	1,8	1,0	
	БВП 34.6.30-150Т-а	3440				0,42	24,3	33,6	1,8	1,0	
	БВП 34.6.30-150Т-Ia	3440				0,42	24,5	33,8	1,8	1,0	
10	БВП 34.6.30-150Т-2	3440				0,42	18,0	24,7	1,8	1,0	
	БВП 34.6.30-150Т-3	3440				0,42	18,2	24,9	1,8	1,0	
	БВП 34.6.30-150Т-2а	3440				0,42	24,3	33,6	1,8	1,0	
7	БВП 34.6.30-150Т-3а	3440				0,42	24,5	34,0	1,8	1,0	
	БВП 34.3.30-150Т	3440				340	0,28	10,4	13,9	1,0	0,7
	БВП 34.3.30-150Т-I	3440				340	0,28	10,4	13,9	1,0	0,7
10	БВП 46.6.30-150Т	4600	580	0,54	23,3	35,5	1,5	1,4			
	БВП 46.6.30-150Т-а	4600	580	0,54	50,5	71,1	1,5	1,4			
	БВП 46.6.30-150Т-I	4600	580	0,54	23,3	35,5	1,5	1,4			
	БВП 46.6.30-150Т-Ia	4600	580	0,54	50,5	71,1	1,5	1,4			
2	БВ 20.22.30-150Т	1990	2180	1,11	10,7	14,8	-	2,8			

С2ВА УКАЗАНИЯ ПО ПРИМЕНЕНИЮ

Блоки внутренних стен предназначены для применения в проектировании и строительстве 5-9-этажных жилых зданий со стенами из крупных легкобетонных блоков
 Предел огнестойкости блоков 8 часов

С2ВЕ ИНЖЕНЕРНО-ГЕОЛОГИЧЕСКИЕ УСЛОВИЯ - обычные **С2ВQ СТЕПЕНЬ АГРЕССИВНОСТИ СРЕДЫ** - неагрессивная

ДОПОЛНИТЕЛЬНЫЕ ДАННЫЕ

Расшифровка марки изделия: Выпуск I серии I.134.I-13
 БВ 15.22.30-100П-Ia/2,3/
разработан взамен вып.3 серии I.134-I
 БВ - блок внутренний;
 15 - длина в дм;
 22 - высота в дм;
 30 - толщина в см;
 100 - марка бетона;
 П - батон на пористых заполнителях;
 1/2,3/ - индекс на наличие подрезок, отверстий, закладных деталей;
 а - блок перемычный

В7ВА СОСТАВ ПРОЕКТНОЙ ДОКУМЕНТАЦИИ

Выпуск I Блоки бетонные стеновые толщиной 30 см

Объем проектных материалов, приведенных к формату А4, - 338 форматок

В7ВА АВТОР ПРОЕКТА КиевЗНИИЭП, 252133, Киев-133, бульвар Леси Украинки,26

В7НА УТВЕРЖДЕНИЕ утверждены Госгражданстроем, приказ от 26.03.84 № 94, введены в действие с 30.04.84

В7КА ПОСТАВЩИК ЦИТП, 125878, ГСП, Москва, А-445, ул.Смольная,22

Инв. № I9599

Катал.л. № 049776

О.С.КОМЕЛЕВА
 Глав. инж. проекта

А.В.КАСИЛОВ
 Главный инженер института