

СССР	СТРОИТЕЛЬНЫЙ КАТАЛОГ ЧАСТЬ 3 ТИПОВАЯ ДОКУМЕНТАЦИЯ НА СТРОИТЕЛЬНЫЕ КОНСТРУКЦИИ, ИЗДЕЛИЯ И УЗЛЫ ЗДАНИЙ И СООРУЖЕНИЙ	СТРОИТЕЛЬНЫЕ КОНСТРУКЦИИ И ИЗДЕЛИЯ Серия I, I34.1-13 Выпуск 2
ЦИТП	БЛОКИ ВНУТРЕННИХ СТЕН 5- и 9-ЭТАЖНЫХ ЖИЛЫХ ЗДАНИЙ	УДК 691-412
МАРТ 1990	СО СТЕНАМИ ИЗ КРУПНЫХ ЛЕГКОБЕТОННЫХ БЛОКОВ	На 3-х листах На 5-ти страницах Страница I

Рис.1

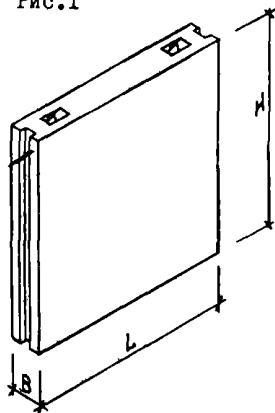


Рис.2

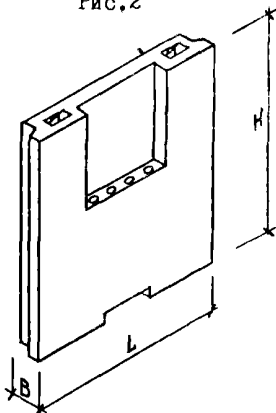


Рис.3

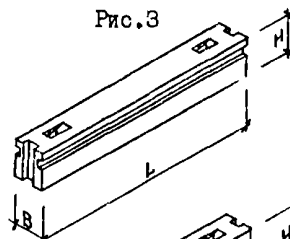


Рис.4

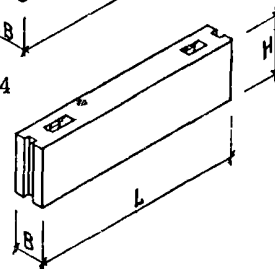


Рис.5

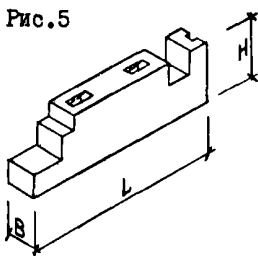


Рис.6

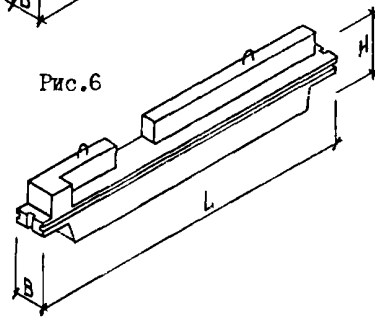


Рис.7

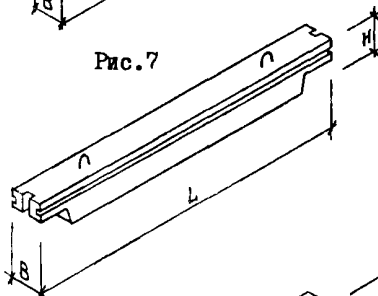


Рис.8

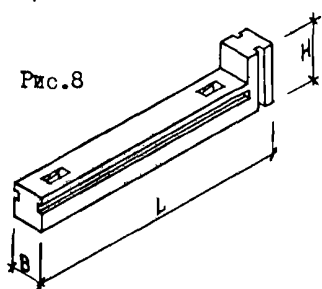


Рис.9

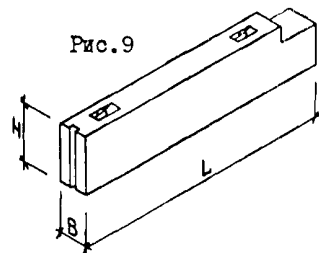
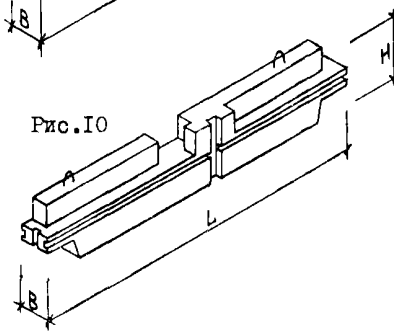


Рис.10

**ТИАА ТЕХНИЧЕСКАЯ ХАРАКТЕРИСТИКА**

Бетон легкий /на пористых заполнителях/ класса В5; В7,5; тяжелый класса В12,5 по ГОСТ 18105-86^х

Плоские каркасы и сетки из стали класса Ат-IVС диаметром 12 мм по ГОСТ 10884-81^х, класса Врп-1, диаметром 4,5...6 мм по ТУ 14-4-1322-85, класса АШ диаметром 6...10 мм по ГОСТ 5781-82^х и класса Вр1 диаметром 4 мм по ГОСТ 6727-80^х.

Строповочные петли из стали класса А-1 марки ВСтЗсп2 и класса Ас-П марки 10ГТ по ГОСТ 5781-82^х.

В закладных изделиях применяется прокат из стали марки ВСтЗсп2 по ГОСТ 380-71^х.

Стеновые блоки армированы плоскими каркасами, поясные и перемычные блоки армированы пространственными каркасами.

БЛОКИ ВНУТРЕННИХ СТЕН 5- И 9-ЭТАЖНЫХ ЖИЛЫХ ЗДАНИЙ СО СТЕНАМИ ИЗ КРУПНЫХ ЛЕГКОБЕТОННЫХ БЛОКОВ						СТРОИТЕЛЬНЫЕ КОНСТРУКЦИИ И ИЗДЕЛИЯ Серия 1.134.1-13 Выпуск 2		Лист I Страница 2		
НОМЕНКЛАТУРА БЛОКОВ ИЗ БЕТОНА В5										
Рису- нок	Марка	Размеры, мм			Расход материалов			Масса, кг		
		L	H	B	бетон		сталь, кг	плотность, кг/м ³		
					класс	объем, м ³		I100	I400	I600
I	БВ 7.22.30-5л	740	2180	300	B5	0,46	2,5	570	730	830
	БВ 9.22.30-5л	890				0,56	2,5	700	890	1010
	БВ 12.22.30-5л	1190				0,76	2,5	940	1200	1370
	БВ 15.22.30-5л	1490				0,96	2,8	1190	1520	1740
	БВ 18.22.30-5л	1790				1,15	3,7	1430	1820	2080
	БВ 21.22.30-5л	2090				1,35	4,0	1680	2140	2440
	БВ 24.22.30-5л	2390				1,54	4,0	1910	2440	2780
	БВ 7.22.30-5л-I	740				0,46	3,7	570	730	830
	БВ 9.22.30-5л-I	890				0,56	3,9	700	890	1010
	БВ 18.22.30-5л-I	1790				1,15	5,1	1430	1820	2080
	БВ 15.22.30-5л-I	1490				0,96	3,9	1180	1500	1710
	БВ 15.22.30-5л-2	1490				0,95	2,8	1190	1520	1740
	БВ 18.22.30-5л-2	1790				1,15	4,0	1430	1820	2080
	БВ 7.22.30-5л-а	740				0,46	3,1	570	730	830
	БВ 9.22.30-5л-а	890				0,56	3,1	700	890	1010
	БВ 12.22.30-5л-а	1190				0,76	3,1	940	1200	1370
	БВ 15.22.30-5л-а	1490				0,96	3,3	1190	1520	1740
	БВ 18.22.30-5л-а	1790				1,15	4,3	1430	1820	2080
	БВ 21.22.30-5л-а	2090				1,35	4,5	1680	2140	2440
	БВ 24.22.30-5л-а	2390				1,54	4,5	1910	2440	2780
	БВ 7.22.30-5л-Ia	740				0,46	4,2	570	730	830
	БВ 9.22.30-5л-Ia	890				0,56	4,5	700	890	1010
	БВ 18.22.30-5л-Ia	1790				1,15	5,7	1430	1820	2080
	БВ 15.22.30-5л-Ia	1490				0,96	4,5	1180	1500	1710
БВ 15.22.30-5л-2a	1490	0,95	3,3	1190	1520	1740				
БВ 18.22.30-5л-2a	1790	1,15	4,3	1430	1820	2080				
3	БВП 9.3.30-5л	880	340		0,08	2,6	100	130	150	
	БВП 12.3.30-5л	1180			0,11	3,0	140	170	200	
	БВП 15.3.30-5л	1480			0,14	3,7	170	220	250	
	БВП 18.3.30-5л	1780			0,17	4,2	210	270	310	
	БВП 21.3.30-5л	2080			0,20	4,5	250	320	360	
	БВП 24.3.30-5л	2380			0,23	6,0	290	360	420	
	БВП 27.3.30-5л	2680			0,26	5,3	320	410	470	
БВП 30.3.30-5л	2980	0,29	5,8	360	460	520				
4	БВП 9.6.30-5л	880	580		0,15	3,3	190	240	270	
	БВП 21.6.30-5л	2080			0,36	6,0	450	570	650	
	БВП 30.6.30-5л	2980			0,51	7,5	630	810	920	
5	БВП 18.6.30-5л	1780	580		0,27	6,5	310	400	450	
	БВП 20.6.30-5л	1960			0,28	6,9	350	440	510	
	БВП 27.6.30-5л	2650			0,40	9,6	500	630	720	

БЛОКИ ВНУТРЕННИХ СТЕН 5- И 9-ЭТАЖНЫХ ЖИЛЫХ ЗДАНИЙ СО СТЕНАМИ ИЗ КРУПНЫХ ЛЕГКОБЕТОННЫХ БЛОКОВ	СТРОИТЕЛЬНЫЕ КОНСТРУКЦИИ И ИЗДЕЛИЯ Серия 1.134.1-13 Выпуск 2	Лист 2 Страница 3
---	--	----------------------

Продолжение

Рису- нок	Марка	Размеры, мм			Расход материалов			Масса, кг																
		L	H	B	бетон		сталь, кг	плотность, кг/м ³																
					класс	объем, м ³		I100	I400	I600														
8	БВП 27.6.30-5л-1	2680	580	300	B5	0,29	7,8	370	470	530														
	БВП 27.6.30-5л-1а										0,30	7,8	380	480	550									
3	БВП 27.6.30-5л-2										0,47	7,8	590	750	860									
	БВП 27.6.30-5л-2а										0,47	7,8	590	750	860									
9	БВП 27.6.30-5л-3										0,45	7,6	560	710	810									
3	БВП 26.6.30-5л-										3440	340	300	B5	0,40	8,2	500	630	720					
6	БВП 34.6.30-5л																			0,42	16,6	520	660	760
	БВП 34.6.30-5л-1																			0,42	16,6	520	660	760
10	БВП 34.6.30-5л-2																			0,42	16,6	520	660	760
	БВП 34.6.30-5л-3										0,42	17,2	520	660	760									
7	БВП 34.3.30-5л	4600	580	300	B5	0,28	10,1	360	450	520														
	БВП 34.3.30-5л-1										0,28	10,1	360	450	520									
10	БВП 46.6.30-5л	4600	580			0,54	21,8	670	850	970														
	БВП 46.6.30-5л-1	4600	580			0,54	21,8	670	850	970														
2	БВ 20.22.30-5л	1990	2180			1,11	10,1	1370	1750	2000														

НОМЕНКЛАТУРА БЛОКОВ ИЗ БЕТОНА В7,5

Рису- нок	Марка	Размеры, мм			Расход материалов			Масса, кг							
		L	H	B	бетон		сталь, кг	плотность, кг/м ³							
					класс	объем, м ³		I200	I500	I700					
I	БВ 7.22.30-7,5л	740	2180	300	B7,5	0,46	2,4	620	780	880					
	БВ 9.22.30-7,5л	890									0,56	2,4	760	950	1080
	БВ 12.22.30-7,5л	1190									0,76	2,7	1030	1290	1460
	БВ 15.22.30-7,5л	1490									0,96	3,5	1300	1630	1840
	БВ 18.22.30-7,5л	1790									1,15	3,8	1560	1950	2210
	БВ 21.22.30-7,5л	2090									1,35	3,8	1830	2290	2590
	БВ 24.22.30-7,5л	2390									1,54	5,8	2090	2610	2960
	БВ 7.22.30-7,5л-1	740									0,46	3,6	620	780	880
	БВ 9.22.30-7,5л-1	890									0,56	3,8	760	950	1080
	БВ 18.22.30-7,5л-1	1790									1,15	5,2	1560	1950	2210
	БВ 15.22.30-7,5л-1	1490									0,96	4,6	1300	1630	1840
	БВ 15.22.30-7,5л-2	1490									0,95	3,5	1300	1630	1830
	БВ 18.22.30-7,5л-2	1790									0,15	3,8	1560	1950	2210
	БВ 7.22.30-7,5л-а	740									0,46	3,0	620	780	880
	БВ 9.22.30-7,5л-а	890									0,56	3,0	760	950	1080
	БВ 12.22.30-7,5л-а	1190									0,76	3,2	1030	1290	1460
	БВ 15.22.30-7,5л-а	1490									0,96	4,1	1300	1630	1840

БЛОКИ ВНУТРЕННИХ СТЕН 5- И 9-ЭТАЖНЫХ ЖИЛЫХ ЗДАНИЙ СО СТЕНАМИ ИЗ КРУПНЫХ ЛЕГКОБЕТОННЫХ БЛОКОВ						СТРОИТЕЛЬНЫЕ КОНСТРУКЦИИ И ИЗДЕЛИЯ Серия I.134.I-13 Выпуск 2		Лист 2 Страница 4		
Продолжение										
Рису- нок	Марка	Размеры, мм			Расход материалов			Масса, кг		
		L	H	B	бетон		сталь, кг	плотность, кг/м ³		
					класс	объем, м ³		I200	I500	I700
I	БВ 18.22.30-7,5л-а	1790	2180			1,15	4,3	1560	1950	2210
	БВ 21.22.30-7,5л-а	2090				1,35	4,3	1830	2290	2590
	БВ 24.22.30-7,5л-а	2390				1,54	6,3	2090	2610	2960
	БВ 7.22.30-7,5л-1а	740				0,46	4,1	620	780	880
	БВ 9.22.30-7,5л-1а	890				0,56	4,4	760	950	1080
	БВ 18.22.30-7,5л-1а	1790				1,15	5,7	1560	1950	2210
	БВ 15.22.30-7,5л-1а	1490				0,96	5,2	1300	1630	1840
	БВ 15.22.30-7,5л-2а	1490				0,96	4,1	1300	1630	1830
	БВ 18.22.30-7,5л-2а	1790				1,15	4,3	1560	1950	2210
3	БВП 9.3.30-7,5л	880	340			0,08	2,6	110	140	160
	БВП 12.3.30-7,5л	1180				0,11	3,3	150	190	210
	БВП 15.3.30-7,5л	1480				0,14	3,7	190	240	270
	БВП 18.3.30-7,5л	1780				0,17	4,2	230	290	330
	БВП 21.3.30-7,5л	2080				0,20	4,5	270	340	380
	БВП 24.3.30-7,5л	2380				0,23	6,0	310	390	440
	БВП 27.3.30-7,5л	2680				0,26	5,3	350	440	500
	БВП 30.3.30-7,5л	2980				0,29	5,8	400	500	550
4	БВП 9.6.30-7,5л	880		300	Б7,5	0,15	3,3	200	250	290
	БВП 21.6.30-7,5л	2080				0,36	6,0	490	610	690
	БВП 30.6.30-7,5л	2980				0,51	7,5	690	860	980
5	БВП 18.6.30-7,5л	1780				0,25	6,5	340	420	480
	БВП 20.6.30-7,5л	1960				0,28	6,9	380	470	540
	БВП 27.6.30-7,5л	2680				0,40	9,6	540	680	770
8	БВП 27.6.30-7,5л-1	2680				0,29	7,8	400	500	570
	БВП 27.6.30-7,5л-1а	2680				0,30	7,8	410	520	580
3	БВП 27.6.30-7,5л-2	2680				0,47	7,8	650	810	910
	БВП 27.6.30-7,5л-2а	2680				0,47	7,8	650	810	910
9	БВП 27.6.30-7,5л-3	2680	580			0,45	7,6	610	760	860
3	БВП 26.6.30-7,5л	2680				0,40	8,2	540	680	770
10	БВП 34.6.30-7,5л	3440							0,42	16,6
	БВП 34.6.30-7,5л-1	3440	0,42	16,6	570				710	800
	БВП 34.6.30-7,5л-2	3440	0,42	16,6	570				710	800
7	БВП 34.6.30-7,5л-3	3440	340			0,42	17,2	570	710	800
	БВП 34.3.30-7,5л	3440				0,28	10,1	390	480	550
	БВП 34.3.30-7,5л-1	3440				0,28	10,1	390	480	550
10	БВП 46.6.30-7,5л	4600	580			0,54	21,8	730	910	1040
	БВП 46.6.30-7,5л-1	4600				0,54	21,8	730	910	1040
2	БВ 20.22.30-7,5л	1990	2180			1,11	10,1	1500	1870	2120

БЛОКИ ВНУТРЕННИХ СТЕН 5- И 9-ЭТАЖНЫХ ЖИЛЫХ ЗДАНИЙ СО СТЕНАМИ ИЗ КРУПНЫХ ЛЕГКОБЕТОННЫХ БЛОКОВ	СТРОИТЕЛЬНЫЕ КОНСТРУКЦИИ И ИЗДЕЛИЯ Серия 1.134.1-13 Выпуск 2	Лист 3 Страница 5
---	--	----------------------

НОМЕНКЛАТУРА БЛОКОВ ИЗ БЕТОНА В12,5

Рису- нок	Марка	Размеры, мм			Расход материалов			Масса, кг
		L	H	B	бетон		сталь, кг	
					класс	объем, м3		
6	БВП 34.6.30-12,5	3440				0,42	16,6	I050
	БВП 34.6.30-12,5-I	3440				0,42	16,6	I050
	БВП 34.6.30-12,5-а	3440				0,42	22,9	I050
	БВП 34.6.30-12,5-Ia	3440				0,42	22,9	I050
10	БВП 34.6.30-12,5-2	3440	580			0,42	16,6	I050
	БВП 34.6.30-12,5-3	3440				0,42	17,2	I050
	БВП 34.6.30-12,5-2а	3440				0,42	22,9	I050
	БВП 34.6.30-12,5-3а	3440		300	В12,5	0,42	23,2	I050
7	БВП 34.3.30-12,5	3440	340			0,28	10,1	720
	БВП 34.3.30-12,5-I	3440	340			0,28	10,1	720
10	БВП 46.6.30-12,5	4600	580			0,54	21,8	I350
	БВП 46.6.30-12,5-а	4600	580			0,54	44,1	I350
	БВП 46.6.30-12,5-I	4600	580			0,54	21,8	I350
	БВП 46.6.30-12,5-Ia	4600	580			0,54	44,1	I350
2	БВ 20.22.30-12,5	1990	2180			I, II	10,1	2770

G2BA УКАЗАНИЯ ПО ПРИМЕНЕНИЮ

Блоки внутренних стен предназначены для применения в проектировании и строительстве 5-9-этажных жилых зданий со стенами из крупных легковесных бетонных блоков.
 Предел огнестойкости блоков - 1,1 часа

G2BE ИНЖЕНЕРНО-ГЕОЛОГИЧЕСКИЕ УСЛОВИЯ - обычные G2BQ **СТЕПЕНЬ АГРЕССИВНОСТИ СРЕДЫ** - неагрессивная

Д О П О Л Н И Т Е Л Ь Н Ы Е Д А Н Н Ы Е

Расшифровка изделия:
 БВ 15.22.30-7,5л-1а/2,3/; БВП 27.6.30-5л-1а/2,3/
 БВ - блок внутренний;
 БВП - блок внутренний поясной;
 15 - длина в дм;
 22 - высота в дм;
 30 - толщина в см;
 7,5 - класс бетона В7,5;
 л - легкий бетон;
 1/2,3/, - индекс на наличие подрезок, отверстий, закладных деталей;
 а - блок перемычный

В7BA СОСТАВ ПРОЕКТНОЙ ДОКУМЕНТАЦИИ

Выпуск 2 - Блоки бетонные стеновые толщиной 30 см, армированные с применением: стали классов А1-1УС и Врп-1. Рабочие чертежи

Объем проектных материалов, приведенных к формату А4, - 276 форматок

- В7BA АВТОР ПРОЕКТА** КиевЗНИИЭП, 252133, Киев-133, бульвар Леси Украинки, 26
- В7НА УТВЕРЖДЕНИЕ** УТВЕРЖДЕНЫ Госкомархитектуры, приказ от 19.06.89 г. № 114
 Введены в действие КиевЗНИИЭП 30.12.89 г., приказ от 14.09.89 г. № 244
 Срок действия 1994 год.
- В7КА ПОСТАВЩИК** ЦИТП, 125878, ГСП, Москва, А-445, ул.Смольная, 22

Инв. № 24113
 Катал.л. № 064870

И.Л. Инженер проекта В.М. КИШИНЬ

А.А. БРУСАН

И.Л. Инженер архитектуры