

СК-3	СТРОИТЕЛЬНЫЙ КАТАЛОГ ЧАСТЬ 3 ТИПОВАЯ ДОКУМЕНТАЦИЯ НА КОНСТРУКЦИИ, ИЗДЕЛИЯ И УЗЛЫ ЗДАНИЙ И СООРУЖЕНИЙ	СТРОИТЕЛЬНЫЕ КОНСТРУКЦИИ И ИЗДЕЛИЯ серия 1.134.1-15 вып.1-4; 1-5
АПП ЦИТП	БЛОКИ ВНУТРЕННИХ СТЕН ДЛЯ ЖИЛЫХ ЗДАНИЙ ВЫСОТОЙ 1-4 ЭТАЖА И ОБЩЕСТВЕННЫХ ЗДАНИЙ ВЫСОТОЙ 1-3 ЭТАЖА	
МАРТ 1992		На 2 ^х листах На 3 ^х страницах Страница 1

Рис.1

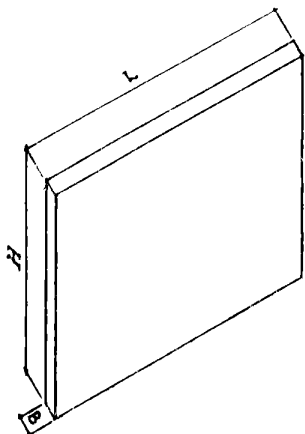


Рис.2

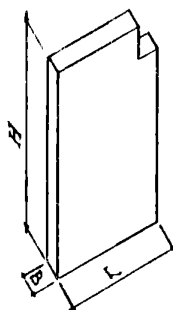
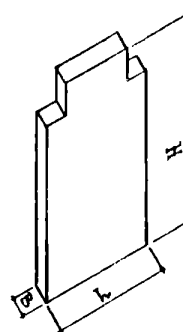


Рис.3

**Д1АА ТЕХНИЧЕСКАЯ ХАРАКТЕРИСТИКА**

Блоки внутренние стеновые

Бетон тяжелый класса В12,5.

Средняя плотность бетона 2400 кг/м³.

Блоки армированы пространственными каркасами.

Плоские каркасы из стали класса Вр-I диаметром 4 мм по ГОСТ 6727-80^{*}.

Во всех изделиях монтажные петли запроектированы из стали класса А-I по ГОСТ 5781-82, марки СтЗпс2 по ГОСТ 380-88.

В закладных изделиях применяется прокат из стали марки СтЗкп2 по ГОСТ 380-88.

БЛОКИ ВНУТРЕННИХ СТЕН ДЛЯ ЖИЛЫХ ЗДАНИЙ ВЫСОТОЙ 1-4
ЭТАЖА И ОБЩЕСТВЕННЫХ ЗДАНИЙ ВЫСОТОЙ 1-3 ЭТАЖА

СТРОИТЕЛЬНЫЕ
КОНСТРУКЦИИ
И ИЗДЕЛИЯ
серия I, I34, I-15
вып. 1-4; 1-5

Лист I
Страница 2

НОМЕНКЛАТУРА ВНУТРЕННИХ СТЕНОВЫХ БЛОКОВ

Рис.	Марка изделия	Размеры, мм			Класс бетона	Расход материалов		Масса, т
		L	B	H		бетон, м ³	сталь, кг	
1	БВ 12.20.20-12,5т	1180			12,5	0,46	9,0	1,10
	БВ 18.20.20-12,5т	1780	200	1960		0,70	13,4	1,69
	БВ 36.20.20-12,5т	3580				1,40	22,7	3,39
	БВ 12.24.20-12,5т	1180				0,56	9,7	1,35
	БВ 18.24.20-12,5т	1780	200	2360		0,84	14,6	2,03
	БВ 36.24.20-12,5т	3580				1,69	25,4	4,08
	БВ 24.26.20-12,5т	2380				1,21	18,0	2,92
	БВ 30.26.20-12,5т	2980	200	2540		1,51	22,9	3,66
	БВ36.26.20-12,5т	3580				1,82	27,4	4,39
2	БВ 12.20.20-12,5т-3	1180	200	1960	0,45	9,5	1,06	
	БВ 12.24.20-12,5т-3	1180	200	2360	0,54	9,7	1,32	
3	БВ 12.20.20-12,5т-4	1180	200	1960	0,42	10,0	1,01	
	БВ 12.24.20-12,5т-4	1180	200	2360	0,53	10,2	1,27	

С2ВА УКАЗАНИЯ ПО ПРИМЕНЕНИЮ

Блоки внутренних стен предназначены для применения в 1-4-этажных жилых зданиях.
Предел огнестойкости блоков - 6 часов

N1BД РАСЧЕТНАЯ ТЕМПЕРАТУРА
НАРУЖНОГО ВОЗДУХА
минус 20, 30, 40°С

G2EE ИНЖЕНЕРНО-ГЕОЛОГИЧЕСКИЕ УСЛОВИЯ
обычные

G2MQ СЕЙСМИЧНОСТЬ - 6 баллов

G2DD КЛИМАТИЧЕСКИЕ РАЙОНЫ И
ПОДРАЙОНЫ СССР
II, III и IV

G2BQ СТЕПЕНЬ АГРЕССИВНОСТИ СРЕДЫ
неагрессивная

J3NB НОРМАТИВНОЕ ЗНАЧЕНИЕ
ВЕСА СНЕГОВОГО ПОКРОВА $\frac{100 \text{ кгс/м}^2}{1,0 \text{ кПа}}$

БЛОКИ ВНУТРЕННИХ СТЕН ДЛЯ ЖИЛЫХ ЗДАНИЙ ВЫСОТОЙ 1-4
ЭТАЖА И ОБЩЕСТВЕННЫХ ЗДАНИЙ ВЫСОТОЙ 1-3 ЭТАЖА

СТРОИТЕЛЬНЫЕ
КОНСТРУКЦИИ
И ИЗДЕЛИЯ
серия 1.134.1-15
вып.1-4; 1-5

Лист 2
Страница 3

ДОПОЛНИТЕЛЬНЫЕ ДАННЫЕ

Расшифровка марки изделия:

ВВ 12.24.20-12,5т-3

ВВ - блок простеночный рядовой

12 - длина в дм;

24 - высота в дм;

20 - ширина в см;

12,5 - класс бетона;

т - тяжелый бетон;

3 - блок имеет одну четверть для опирания перемычного блока

В7ЕА СОСТАВ ПРОЕКТНОЙ ДОКУМЕНТАЦИИ

выпуск 1-4 - Блоки укрупненные толщиной 200 мм.
Рабочие чертежи

выпуск 1-5 - Блоки укрупненные толщиной 200 мм.
Арматурные и закладные изделия.
Рабочие чертежи

Объем проектных материалов, приведенных к формату А4 - 62 форматки.

В7ВА АВТОР ПРОЕКТА ЦНИИЭПграждансельстрой, 117279, Москва, В-279, Профсоюзная ул., 93а

В7НА УТВЕРЖДЕНИЕ Утверждены Госкомархитектуры
приказ от 08.10.91г. № 136
Введены в действие ЦНИИЭПграждансельстроем с 15.03.92г.,
приказ от 14.10.91г. № 50/Г. Срок действия - 15.03.97г.

В7КА ПОСТАВЩИК АПИ ЦИТП, 125878, Москва, А-445, ул. Смольная, 22

Инв. № 25215
Катал. л. № 067088

Н.К. Ивановская

Менеджер-конструктор

Главный специалист

Черевич

М.Г. Ш

Главный инженер института