

СССР	СТРОИТЕЛЬНЫЙ КАТАЛОГ ЧАСТЬ 3 ТИПОВАЯ ДОКУМЕНТАЦИЯ НА КОНСТРУКЦИИ, ИЗДЕЛИЯ И УЗЛЫ ЗДАНИЙ И СООРУЖЕНИЙ	СТРОИТЕЛЬНЫЕ КОНСТРУКЦИИ И ИЗДЕЛИЯ Серия I. I34. I-15 выпуски 3-1, 3-2
ЦИТП		УДК 691-412:69.022.4
МАЙ 1988	БЛОКИ ВНУТРЕННИХ СТЕН ДЛЯ ЖИЛЫХ ЗДАНИЙ ВЫСОТОЙ I-4 ЭТАЖА И ОБЩЕСТВЕННЫХ ЗДАНИЙ ВЫСОТОЙ I-3 ЭТАЖА	На I листе На 2 страницах Страница I

Рис. I

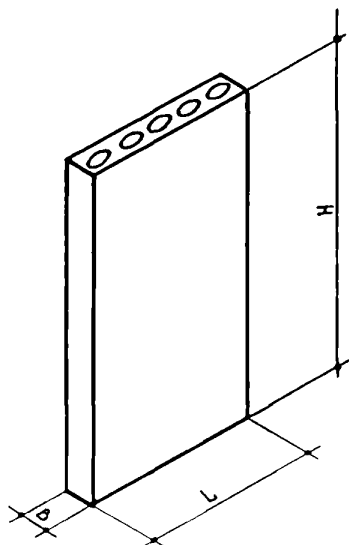
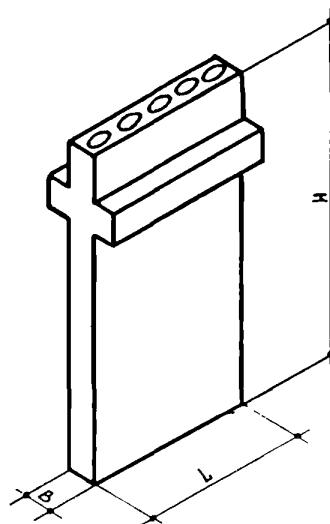


Рис. 2



## D1AA ТЕХНИЧЕСКАЯ ХАРАКТЕРИСТИКА

Бетон тяжелый В15.

Средняя плотность бетона D 2400.

Блоки армированы пространственными каркасами.

Плоские каркасы и сетки из стали класса А-I диаметром 6,8 мм по ГОСТ 5781-82<sup>X</sup> и класса Вр-I диаметром 3...5 мм по ГОСТ 6727-80<sup>X</sup>.

Монтажные петли из стали класса А-I марки ВСтЗсп2, ВСтЗсп2 по ГОСТ 5781-82<sup>X</sup>.

В закладных изделиях применяется прокат из стали марки ВСтЗкп2.

БЛОКИ ВНУТРЕННИХ СТЕН ДЛЯ ЖИЛЫХ ЗДАНИЙ ВЫСОТОЙ  
I-4 ЭТАЖА И ОБЩЕСТВЕННЫХ ЗДАНИЙ ВЫСОТОЙ I-3 ЭТАЖА

СТРОИТЕЛЬНЫЕ  
КОНСТРУКЦИИ  
И ИЗДЕЛИЯ  
Сер. I.134. I-15  
вып. 3-1, 3-2

Лист I  
Страница 2

## НОМЕНКЛАТУРА

Рис.	Марка изделия	Размеры, мм			Расход материалов					Масса, кг
		L	H	B	Бетон		сталь, кг			
					Класс	объем, м <sup>3</sup>	натуральная	прив. к кл. А-I	прокат	
I	БВ12.33.28-15т	1180	3280	280	В15	0,74	15,74	20,31	3,20	2010
	БВ12.28.28-15т		2780			0,63	14,30	18,19	3,20	1710
	БВ12.19.28-15т		1880			0,43	11,20	14,01	3,20	1170
	БВ12.13.28-15т		1280			0,29	9,48	11,48	3,20	790
	БВ18.33.28-15т	1780	3280			1,10	24,92	32,17	3,20	2985
	БВ18.28.28-15т		2780			0,93	17,56	22,57	3,20	2520
	БВ18.19.28-15т		1880			0,63	14,55	18,56	3,20	1710
	БВ18.13.28-15т		1280			0,43	12,29	15,24	3,20	1170
2	БВ12.28.28-15т-I	1180	2780	280	В15	0,69	27,62	37,01	3,20	1870
	БВ18.28.28-15т-I	1780				1,03	39,16	53,22	3,20	2795

## С2ВА УКАЗАНИЯ ПО ПРИМЕНЕНИЮ

Блоки внутренних стен предназначены для применения в I-4-этажных жилых зданиях и I-3-этажных общественных зданиях. Предел огнестойкости блоков - 6 часов.

## С2ЕЕ ИНЖЕНЕРНО-ГЕОЛОГИЧЕСКИЕ УСЛОВИЯ - обычные

С2DD КЛИМАТИЧЕСКИЕ РАЙОНЫ И ПОДРАЙОНЫ СССР - II, III, IV С2BQ СТЕПЕНЬ АГРЕССИВНОСТИ СРЕДЫ - неагрессивная

## ДОПОЛНИТЕЛЬНЫЕ ДАННЫЕ

Расшифровка марки изделия

БВ12.28.15т-I

БВ - блок вентиляционный

12 - длина в дм

28 - высота в дм

18 - толщина в см

15 - класс по прочности на сжатие

Т - бетон тяжелый

I - блок имеет две консоли для опирания панелей перекрытия

Выпуски 3-1, 3-2 данной серии разработаны взамен соответственно выпусков 4, 5 серии I.134-2 в части вентиляционных блоков.

К вып.3-1,3-2 разработан выпуск "Карта технического уровня и качества продукции", распространяемый ЦНИИЭПграждансельстроем.

## B7EA СОСТАВ ПРОЕКТНОЙ ДОКУМЕНТАЦИИ

Выпуск 3-1 - Блоки вентиляционные. Рабочие чертежи

Выпуск 3-2 - Блоки вентиляционные. Арматурные изделия. Рабочие чертежи

Объем проектных материалов, приведенных к формату А4, - 66 форматок.

B7BA АВТОР ПРОЕКТА ЦНИИЭПграждансельстрой, 117279, Москва, В-279, ул.Профсоюзная,93а

B7HA УТВЕРЖДЕНИЕ Утверждены Госкомархитектуры, приказ от 27.01.88 № 23  
Введены в действие с 15.02.88.

B7KA ПОСТАВЩИК ЦИТП, 125878, ГСП, Москва, А-445, ул.Смольная,22

Инв. № 22969  
Катал. л. № 061004