

СССР	СТРОИТЕЛЬНЫЙ КАТАЛОГ ЧАСТЬ 3	СТРОИТЕЛЬНЫЕ КОНСТРУКЦИИ И ИЗДЕЛИЯ СЕРИЯ I, I37.I-6 Выпуск 2
	ТИПОВАЯ ДОКУМЕНТАЦИЯ НА КОНСТРУКЦИИ, ИЗДЕЛИЯ И УЗЛЫ ЗДАНИЙ И СООРУЖЕНИЙ	УДК 691.022.413
ЦИТП	ПАНЕЛИ ПЕРЕКРЫТИЙ ЛОДЖИЙ 5 И 9 ЭТАЖНЫХ ЖИЛЫХ ЗДАНИЙ СО СТЕНАМИ ИЗ КИРПИЧА И КРУПНЫХ ЛЕГКОБЕТОННЫХ БЛОКОВ	На I-м листе
		На 2-х страницах Страница I
МАЙ 1989		

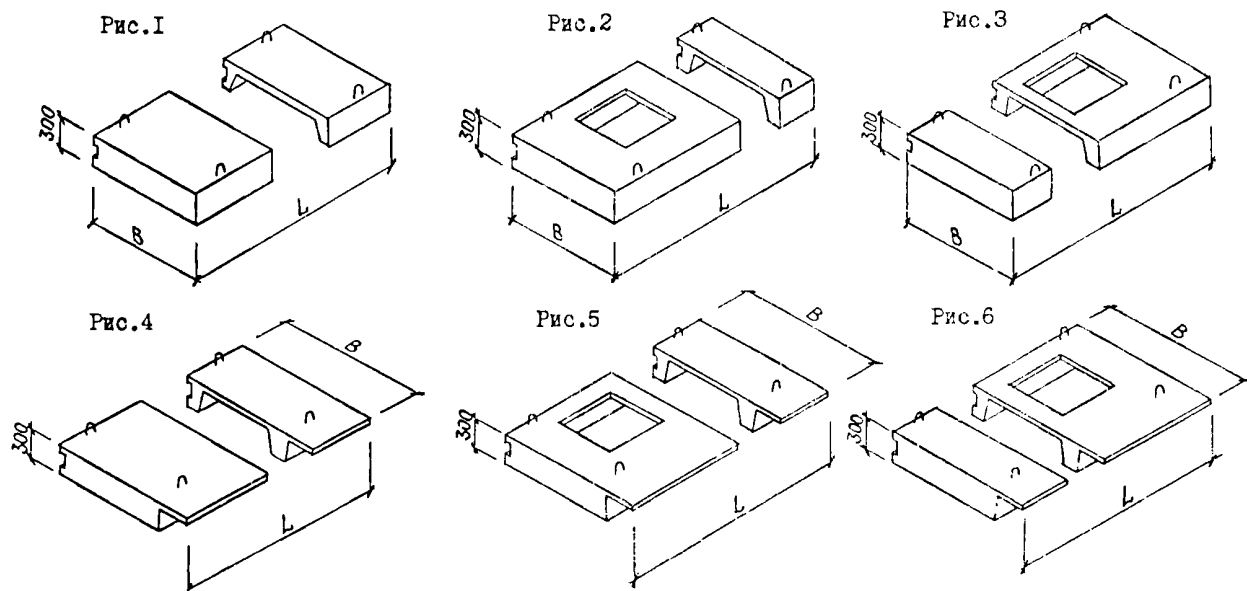


Табл. ТЕХНИЧЕСКАЯ ХАРАКТЕРИСТИКА

Бетон тяжелый класса В15, ГОСТ 18105-86.
 Плоские каркасы и сетки из стали класса Ат-IVC диаметром 10...14 мм по ГОСТ 10884-81^х, класса Врп-I диаметром 4,5 мм по ТУ 14-4-1322-85, класса А-III диаметром 6,8 мм по ГОСТ 5781-82^х и класса ВрI диаметром 3,5 мм по ГОСТ 6727-80^х.
 Строповочные петли из стали класса Ас-II по ГОСТ 5781-82^х.
 В закладных изделиях применяется прокат из стали марки ВСтЗкп2 по ГОСТ 380-71^х.
 Панели армированы пространственными арматурными каркасами, плоскими каркасами и сетками.

НОМЕНКЛАТУРА ПАНЕЛЕЙ ПЕРЕКРЫТИЙ ЛОДЖИЙ

Рисунок	Марка	Размеры, мм		Расход материалов			Масса, кг
		L	B	бетон, м3	стали, кг		
					на изделие	на 1 м2 изделия	
I	ПРЛ 27.12.3	2680	1190	0,43	17,2	5,4	1090
	ПРЛ 30.12.3	2980		0,47	19,1	5,4	1180
	ПРЛ 36.12.3	3580		0,56	21,4	5,0	1400
	ПРЛ 42.12.3	4180		0,64	25,0	5,0	1600
	ПРЛ 45.12.3	4480		0,68	30,4	5,7	1700
	ПРЛ 48.12.3	4780		0,72	34,0	6,0	1800
	ПРЛ 51.12.3	5080		0,77	35,4	5,9	1930
	ПРЛ 54.12.3	5380		0,81	45,6	7,1	2030
	ПРЛ 57.12.3	5680		0,85	46,4	6,9	2130
	ПРЛ 60.12.3	5980		0,89	40,4	6,9	2230
4	ПРЛ 54.15.3	5380	1490	0,92	53,9	6,7	2300

ПАНЕЛИ ПЕРЕКРЫТИЙ ЛОДЖИЙ 5 И 9 ЭТАЖНЫХ ЖИЛЫХ ЗДАНИЙ СО СТЕНАМИ
ИЗ КИРПИЧА И КРУПНЫХ ЛЕГКОБЕТОННЫХ БЛОКОВ

СТРОИТЕЛЬНЫЕ
КОНСТРУКЦИИ И
ИЗДЕЛИЯ
Серия I. I37.I-6
Выпуск 2

Лист I
Страница 2

Продолжение

Рисунок	Марка	Размеры, мм		Расход материалов			Масса, кг
		L	B	бетон, м ³	сталь, кг		
					на изделие	на 1 м ² изделия	
2	ПРЛ 42.12.3-л	4180	1190	0,62	29,8	6,0	I550
	ПРЛ 45.12.3-л	4480		0,66	36,2	6,8	I650
	ПРЛ 48.12.3-л	4780		0,70	38,9	6,8	I750
	ПРЛ 51.12.3-л	5080		0,75	40,3	6,7	I880
	ПРЛ 54.12.3-л	5380		0,79	50,4	7,9	I980
	ПРЛ 57.12.3-л	5680		0,83	54,3	7,6	2080
	ПРЛ 60.12.3-л	5980		0,87	54,2	7,6	2180
5	ПРЛ 54.15.3-л	5380	I490	0,90	58,8	7,3	2250
3	ПРЛ 42.12.3-п	4180	1190	0,62	29,8	6,0	I550
	ПРЛ 45.12.3-п	4480		0,66	36,2	6,8	I650
	ПРЛ 48.12.3-п	4780		0,70	38,9	6,8	I750
	ПРЛ 51.12.3-п	5080		0,75	40,3	6,7	I880
	ПРЛ 54.12.3-п	5380		0,79	50,4	7,9	I980
	ПРЛ 57.12.3-п	5680		0,83	54,3	7,6	2080
	ПРЛ 60.12.3-п	5980		0,87	54,2	7,6	2180
6	ПРЛ 54.15.3-п	5380	I490	0,90	58,8	7,3	2250

С2ВА УКАЗАНИЯ ПО ПРИМЕНЕНИЮ

Панели перекрытий лоджий предназначены для применения в проектировании и строительстве 5-9-этажных жилых зданий со стенами из кирпича и крупных легкобетонных блоков.

Ограждения лоджий могут быть кирпичными, железобетонными, металлическими с экранами из армоцементных, асбестоцементных и других панелей с расчетной нагрузкой от ограждений не более 3,4 кН/м /350 кг/м/ ребра панели.

Расчетная нагрузка на панель лоджии /без учета собственного веса панели/ - 6,1 кПа /625 кг/м²/.

С2ЕВ ИНЖЕНЕРНО-ГЕОЛОГИЧЕСКИЕ УСЛОВИЯ - обычные С2ВQ СТЕПЕНЬ АГРЕССИВНОСТИ СРЕДЫ - неагрессивная

ДОПОЛНИТЕЛЬНЫЕ ДАННЫЕ

Расшифровка марки изделия: ПРЛ 42.12.3-л

ПРЛ - панель ребристая лоджии;

42 - длина в дм;

12 - ширина в дм;

3 - высота в дм;

л - левая /имеет отверстие с левой стороны панели/.

В7ВА СОСТАВ ПРОЕКТНОЙ ДОКУМЕНТАЦИИ

Выпуск 2 - Панели, армированные с применением стали классов Ат-IVС, Врп-I. Рабочие чертежи

Объем проектных материалов, приведенных к формату А4, - 102 форматки

В7ВА АВТОР ПРОЕКТА КиевЗНИИЭП, 252133, Киев-133, бульвар Леси Украинки, 26

В7НА УТВЕРЖДЕНИЕ Утверждены Госкомархитектуры, приказ от 02.01.89 № I
Введены в действие КИЕВЗНИИЭП с 30.12.88, приказ от 27.01.89 № 34
Срок действия 1992 г.

В7КА ПОСТАВЩИК ЦИТП, 125878, ГСП, Москва, А-445, ул.Смольная, 22

Инв. № 23635

Катал.л. № 063428