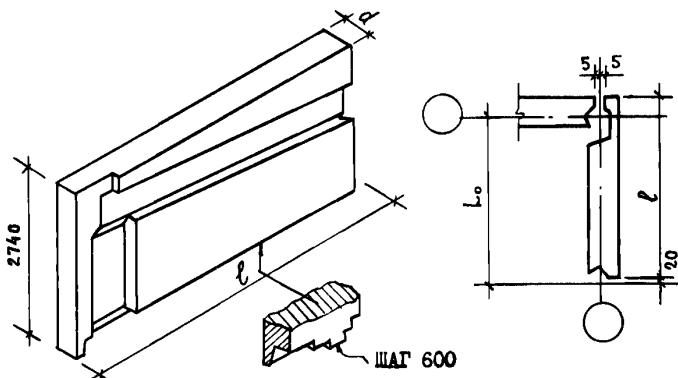
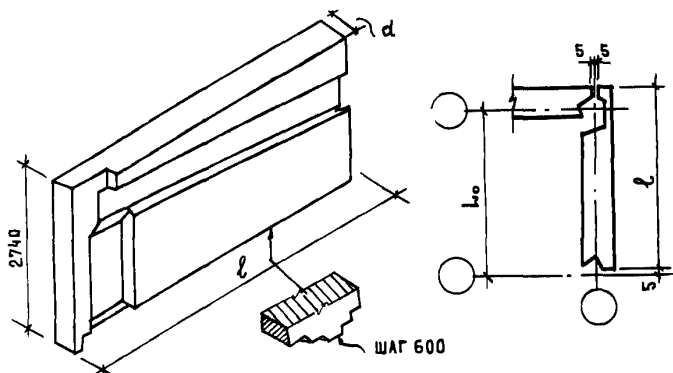
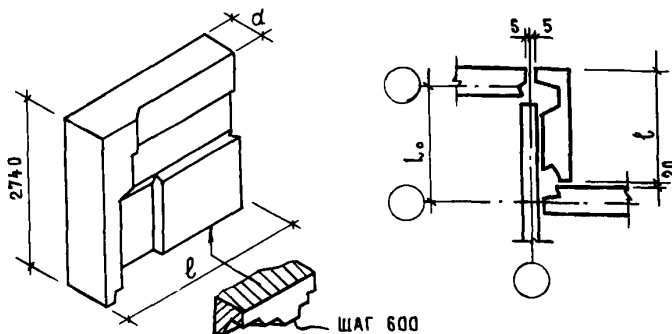
	<p>ПАНЕЛИ ПАРАПЕТА ЧЕРДАЧНЫХ КРЫШ ЛЕГКОБЕТОННЫЕ ОДНОСТОЙНЫЕ ДЛЯ КРУПНОПАНЕЛЬНЫХ ЖИЛЫХ ЗДАНИЙ С ШАГОМ ПОПЕРЕЧНЫХ СТЕН 2,4-3,6 м ДЛЯ СТРОИ- ТЕЛЬСТВА В СЕЙСМИЧЕСКИХ РАЙОНАХ</p>	<p><b>П А С П О Р Т</b> ТИПОВЫЕ КОНСТРУКЦИИ СЕРИЯ I.138-Пс ВЫПУСК I-3 УДК 69.025.223:666.973</p>
	<p>ЧАСТЬ <b>3</b> Раздел I Подгруппа I.138</p>	<p>ВЫПУСК I-3. ПАНЕЛИ ГРУПП С-НПТИ И С-НПТА ТОЛЩИНОЙ 300 мм.</p> <p>ОБЛАСТЬ ПРИМЕНЕНИЯ: во II, III и IV климатических районах, а также в подрайонах IV и IV при расчетной сейсмичности 7,8 и 9 баллов.</p>



Шаг м	Марка изделия	Размеры, мм		Показатели расхода материалов на изделие на 1м <sup>2</sup>		Масса изделия, кг	Мно- жес- тво вс- тупо- на		
		Объем, м <sup>3</sup>		Расход стали, кг					
		l	d	Легко- го бе- тона	декора- тивно- го бе- тона			Натуральной	Приведенной к классу А-I
3,6	С-НПТИ-38.28.3	3815	300	<u>2,220</u>	<u>0,370</u>	<u>63,0-68,3</u>	<u>81,3-88,1</u>	3000-4500	I
	0,21			0,03	6,0-6,5	7,7-8,4			
4,2	С-НПТИ-44.28.3	4415	300	<u>2,620</u>	<u>0,410</u>	<u>74,7-79,9</u>	<u>96,4-103,1</u>	3500-5300	3
	0,23			0,03	6,5-6,9	8,4-8,9			
4,8	С-НПТИ-50.28.3	5015	300	<u>2,990</u>	<u>0,460</u>	<u>81,0-86,3</u>	<u>104,0-111,3</u>	4000-6000	5
	0,23			0,03	6,2-6,5	8,0-8,4			
5,4	С-НПТИ-56.28.3	5615	300	<u>3,380</u>	<u>0,500</u>	<u>91,0-96,0</u>	<u>117,0-124,0</u>	4400-6700	7
	0,23			0,03	6,1-6,5	7,9-8,4			
6,0	С-НПТИ-62.28.3	6215	300	<u>3,770</u>	<u>0,540</u>	<u>97,3-102,5</u>	<u>126,0-132,2</u>	4900-7500	9
	0,23			0,03	5,9-6,2	7,6-8,0			

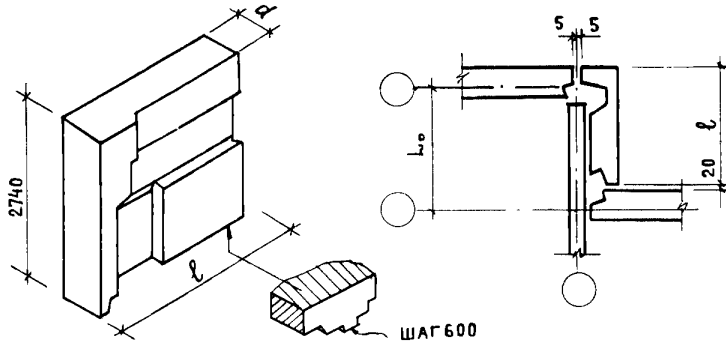


Шаг, м	Марка изделий	Размеры, мм		Показатели расхода материалов на изделие				Масса изделия, кг	№ листо в вы- пус- ка
		l	d	Объем, м <sup>3</sup>		Расход стали, кг			
				легко- го бе- тона	декора- тивно- го бе- тона	Натуральной	Приведенной к классу А-I		
3,6	C-НПТ1-38.28.3-0-2	3815	300	<u>2.220</u>	<u>0.340</u>	<u>62.2-66.3</u>	<u>80.2-85.5</u>	3000-4400	II
	0,22			0,03	6,1-6,5	7,9-8,4			
4,2	C-НПТ1-44.28.3-0-2	4415	300	<u>2.610</u>	<u>0.380</u>	<u>71.2-75.4</u>	<u>91.8-97.3</u>	4400-5200	I3
	0,23			0,03	6,3-6,7	8,1-8,6			
4,8	C-НПТ1-50.28.3-0-2	5015	300	<u>2.990</u>	<u>0.420</u>	<u>79.4-83.7</u>	<u>102.4-108.0</u>	3900-5900	I5
	0,23			0,03	6,2-6,5	8,0-8,4			
5,4	C-НПТ1-56.28.3-0-2	5615	300	<u>3.370</u>	<u>0.460</u>	<u>88.9-93.0</u>	<u>115.0-120.0</u>	4400-6600	I7
	0,23			0,03	6,1-6,4	7,9-8,3			
6,0	C-НПТ1-62.28.3-0-2	6215	300	<u>3.760</u>	<u>0.500</u>	<u>94.9-99.0</u>	<u>122.4-128.0</u>	4800-7400	I9
	0,23			0,03	5,9-6,2	7,6-8,0			



I,2	C-НПТ4-12.28.3	1180	300	<u>0.510</u>	<u>0.250</u>	<u>28.4-34.8</u>	<u>36.6-44.9</u>	1050-1400	2I
	C-НПТ4м-12.28.3			0,16	0,07	8,8-10,8	11,4-13,9		
I,8	C-НПТ4-18.28.3	1780	300	<u>0.900</u>	<u>0.290</u>	<u>34.6-40.9</u>	<u>44.6-52.8</u>	1500-2100	23
	C-НПТ4м-18.28.3			0,18	0,06	7,1-8,4	9,2-10,8		

<b>К3</b>	ЦНИИЭП жилища	ПАНЕЛИ ГРУПП С-НПТТ И С-НПТ		ТИПОВЫЕ КОНСТРУКЦИИ		ПАСПОРТ			
		ТОЛЩИНОЙ 300 ММ		СЕРИЯ I.138-11с		Дост №2			
Шаг, м	Марка изделия	Размеры, мм		Показатели расхода материалов на изделие		Масса изделия, кг	И/Л- лист вы- пус- ка		
		$l$	$d$	на $1m^2$					
				Объем, $m^3$	Расход стали, кг				
				легко- го бе- тона	декора- тивно- го бе- тона	Натуральной	Приведенной в классу А-I		
2,4	С-НПТ4-24.28.3	2380	300	<u>1,280</u>	<u>0,340</u>	<u>41,9-44,2</u>	<u>54,1-57,0</u>	2000-2850	25
	С-НПТ4л-24.28.3			0,20	0,05	6,4-6,8	8,3-8,8		



1,2	С-НПТ4-12.28.3-0-2	1180	300	<u>0,520</u>	<u>0,230</u>	<u>28,2-33,6</u>	<u>36,4-43,3</u>	1000-1350	27
	С-НПТ4л-12.28.3-0-2			0,16	0,07	8,9-10,6	11,5-13,7		
1,8	С-НПТ4-18.28.3-0-2	1780	300	<u>0,900</u>	<u>0,270</u>	<u>34,5-39,9</u>	<u>44,5-51,5</u>	1450-2050	29
	С-НПТ4л-18.28.3-0-2			0,19	0,06	7,2-8,4	9,3-10,8		
2,4	С-НПТ4-24.28.3-0-2	2380	200	<u>1,290</u>	<u>0,310</u>	<u>41,4-46,8</u>	<u>53,4-60,4</u>	1950-2800	31
	С-НПТ4л-24.28.3-0-2			0,20	0,05	6,5-7,3	8,4-9,4		

**ТЕХНИЧЕСКАЯ ХАРАКТЕРИСТИКА И УКАЗАНИЯ ПО ПРИМЕНЕНИЮ**

Панели легкобетонные предназначены для отрывательства 4-5 этажных домов в районах с сейсмичностью 7-9 баллов, а также высотой 9 этажей в районах с сейсмичностью 7,8 баллов.

Габариты панелей установлены исходя из условия применения их в проектах, разрабатываемых с размерами планировочной сетки, кратными 600 мм.

Панели выполняются из легких теплоизоляционных бетонов на пористых заполнителях (керамзите, аглопорите, шлаковой пемзе и т.п. материалах, применение которых допущено при сейсмических воздействиях) марки по прочности 75, 100 и 150.

Материал, цвет и фактура отделки назначается при разработке конкретного проекта здания.

Армирование панелей осуществляется сварными арматурными блоками.

Расход стали определен исходя из возможных наименьших и наибольших воздействий на панели, зависящих от расчетной сейсмичности и этажности зданий.

Окончательные данные по расходу стали определяются на основании расчета при доработке панелей для применения в конкретном проекте.

Общий принцип маркировки панелей:

С - сейсмические, Н - наружные стены, П1 - торцовые группы, I, Т4 - торцовые группы 4, следующие цифры характеризуют длину, высоту и толщину панели, следующие цифры характеризуют проем.

Объем проектных материалов — 80 форматок

Чертежи распространяет: Центральный институт типового проектирования 125878, ГСП, Москва А-445, ул.Смольная, 22

Кив. № 16784  
Пасп. № 042739

И. Герман  
Гл. инженер проекта

Руководитель отделения проектных работ  
А. Криппа