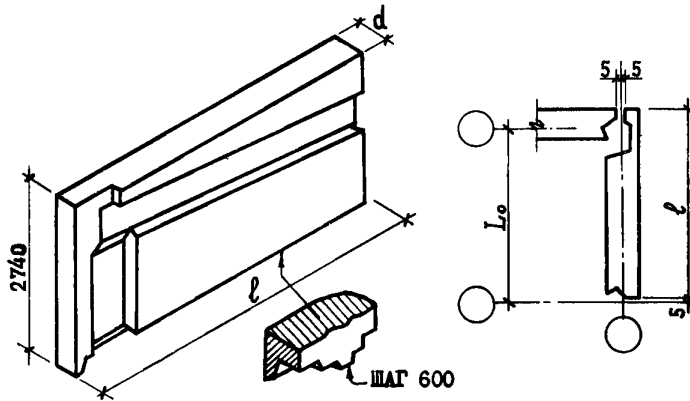
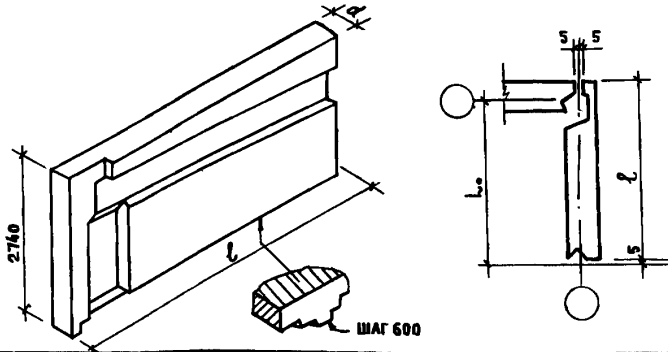
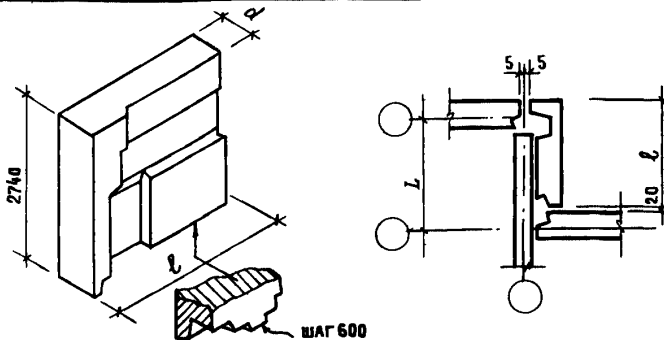
	<p><b>ПАНЕЛИ ПАРАПЕТА ЧЕРДАЧНЫХ КРЫШ ЛЕГКОБЕТОННЫЕ</b>  <b>ОДНОСЛОЙНЫЕ ДЛЯ КРУПНОПАНЕЛЬНЫХ ЖИЛЫХ ЗДАНИЙ</b>  <b>С ШАГОМ ПОПЕРЕЧНЫХ СТЕН 2,4;3,6 м ДЛЯ СТРОИ-</b>  <b>ТЕЛЬСТВА В СЕЙСМИЧЕСКИХ РАЙОНАХ</b></p>	<p><b>П А С П О Р Т</b>  <b>ТИПОВЫЕ КОНСТРУКЦИИ</b>  <b>СЕРИЯ I.I38-110 ВЫПУСК I-4</b>                  УДК 69.025.223:666.973</p>
	<p><b>ЧАСТЬ</b>  <b>3</b></p> <p>Раздел I                  Подгруппа I.I38</p>	<p><b>ВЫПУСК I-4. ПАНЕЛИ ГРУПП С-НПТИ И С-НПТЛ</b>  <b>ТОЛЩИНОЙ 350 мм.</b></p> <p>Область применения: во II, III и IV климатических районах, а также в подрайонах IV и IV при расчетной сейсмичности 7,8 и 9 баллов.</p>



Шаг, м	Марка изделия	Размеры, мм		Показатели расхода материалов на изделие на 1м <sup>2</sup>				Масса изделия, кг	Классификация
				Объем, м <sup>3</sup>		Расход стали, кг			
		l	d	легко-го бетона	декоративного бетона	Натуральной	Приведенной к классу А-I		
3,6	С-НПТИ-38.28.35	3815	350	<u>2.620</u>	<u>0.455</u>	<u>66.7-73.9</u>	<u>86.0-95.3</u>	3600-5350	I
	С-НПТИЛ-38.28.35			0,25	0,04	6,4-7,1	8,26-9,2		
4,2	С-НПТИ-44.28.35	4415	350	<u>3.092</u>	<u>0.495</u>	<u>76.7-83.8</u>	<u>98.9-108.0</u>	4150-6200	3
	С-НПТИЛ-44.28.35			0,27	0,04	6,6-7,3	8,5-9,4		
4,8	С-НПТИ-50.28.35	5015	350	<u>3.528</u>	<u>0.545</u>	<u>83.2-90.3</u>	<u>107.3-116.5</u>	4650-7050	5
	С-НПТИЛ-50.28.35			0,27	0,04	6,3-6,9	8,1-8,9		
5,4	С-НПТИ-56.28.35	5615	350	<u>3.988</u>	<u>0.585</u>	<u>96.7-103.9</u>	<u>124.7-134.0</u>	5200-7450	7
	С-НПТИЛ-56.28.35			0,27	0,04	6,5-7,0	8,4-9,0		
6,0	С-НПТИ-62.28.35	6215	350	<u>4.449</u>	<u>0.625</u>	<u>103.2-110.3</u>	<u>133.1-142.3</u>	5750-7250	9
	С-НПТИЛ-62.28.35			0,27	0,04	6,3-6,7	8,1-8,6		



Наг, м	Марка каделия	Размеры, мм		Показатели расхода материалов на изделие		Масса каделия, кг	Кл- асс кон- ст- рук- ции		
		l	d	на 1м <sup>2</sup>					
				Объем, м <sup>3</sup>	Расход стали, кг				
3,6	C-НПТ1-38.28.35-0-2	3815	350	<u>2.620</u>	<u>0.419</u>	<u>65.7-71.9</u>	<u>84.8-92.8</u>	3500-5250	II
	0,26			0,04	6,4-7,0	8,3-9,0			
4,2	C-НПТ1-44.28.35-0-2	4415	350	<u>3.08</u>	<u>0.459</u>	<u>78.8-85.0</u>	<u>102.0-110.0</u>	4050-6100	I3
	0,27			0,04	7,0-7,5	9,0-9,7			
4,8	C-НПТ1-50.28.35-0-2	5015	350	<u>3.528</u>	<u>0.499</u>	<u>81.5-87.7</u>	<u>105.1-113.1</u>	4550-6950	I5
	0,27			0,04	6,3-6,8	8,1-8,8			
5,4	C-НПТ1-56.28.35-0-2	5615	350	<u>3.977</u>	<u>0.539</u>	<u>95.7-101.9</u>	<u>123.5-131.5</u>	5100-7350	I7
	0,27			0,04	6,6-7,0	8,5-9,0			
6,0	C-НПТ1-62.28.35-0-2	6215	350	<u>4.437</u>	<u>0.579</u>	<u>101.8-108.0</u>	<u>131.3-139.3</u>	5650-7150	I9
	0,27			0,04	6,3-6,7	8,1-8,6			



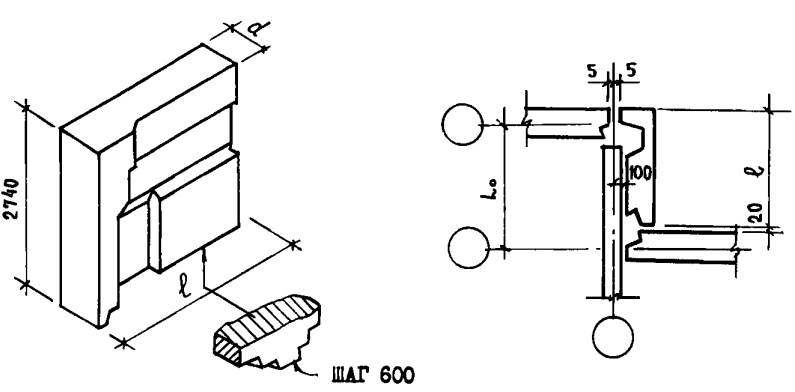
1,2	C-НПТ4-12.28.35	1180	350	<u>0.600</u>	<u>0.335</u>	<u>29.8-38.2</u>	<u>38.4-49.3</u>	1300-1700	21
	0,19			0,10	9,2-11,8	11,9-15,2			
1,8	C-НПТ4-18.28.35	1780	350	<u>1.062</u>	<u>0.375</u>	<u>35.7-44.1</u>	<u>46.1-57.0</u>	1850-2550	23
	0,22			0,08	7,30-9,0	9,4-11,6			

ТИПОВЫЕ КОНСТРУКЦИИ  
Серия I.138 -100 Выпуск I-4

ЦЕНТЭП ЖИЛНИИ

Страница 2

Шаг, м	Марка изделия	Размеры, мм		Показатели расхода материалов на изделие на 1м <sup>2</sup>				Масса изделия, кг	№ лист вы- пу- ска
		l	d	Объем, м <sup>3</sup>		Расход стали, кг			
				легко- го бе- тона	декора- тивно- го бе- тона	Натуральной	Приведенной к классу А-I		
2,4	C-НПТ4-24.28.35	2380	350	<u>1,510</u>	<u>0,425</u>	<u>41,4-49,8</u>	<u>53,4-64,2</u>	2400-3400	25
	C-НПТ4л-24.28.35			0,23	0,07	6,40-7,6	8,3-9,8		
1,2	C-НПТ4-12.28.35-0-2	1180	350	<u>0,614</u>	<u>0,309</u>	<u>31,5-39,0</u>	<u>40,6-50,3</u>	1250-1650	27
	C-НПТ4л-12.28.35-0-2			0,19	0,10	10,0-12,3	13,0-15,9		
1,8	C-НПТ4-18.28.35-0-2	1780	350	<u>1,062</u>	<u>0,349</u>	<u>37,1-44,5</u>	<u>48,0-57,4</u>	1800-2500	29
	C-НПТ4л-18.28.35-0-2			0,22	0,07	7,8-9,3	10,1-12,0		
2,4	C-НПТ4-24.28.35-0-2	2380	350	<u>1,522</u>	<u>0,389</u>	<u>42,4-49,8</u>	<u>54,7-64,2</u>	2350-3350	31
	C-НПТ4л-24.28.35-0-2			0,24	0,06	6,7-7,8	8,6-10,1		



**ТЕХНИЧЕСКАЯ ХАРАКТЕРИСТИКА И УКАЗАНИЯ ПО ПРИМЕНЕНИЮ**

Панели легкобетонные предназначены для строительства 4-5 этажных домов в районах с сейсмичностью 7-9 баллов, а также высотой 9 этажей в районах с сейсмичностью 7,8 баллов.

Габариты панелей установлены исходя из условия применения их в проектах, разрабатываемых с размерами планировочной сетки, кратными 600 мм.

Панели выполняются из легких теплоизоляционных бетонов на пористых заполнителях (керамзите, аглопорите, шлаковой пемзе и т.п. материалах, применение которых допущено при сейсмических воздействиях) марки по прочности 75, 100 и 150.

Материал, цвет и фактура отделки назначается при разработке конструктивного проекта здания.

Армирование панелей осуществляется сварными арматурными блоками.

Расход стали определен исходя из возможных наименьших и наибольших воздействий на панели, зависящих от расчетной сейсмичности и этажности зданий.

Окончательные данные по расходу стали определяются на основании расчета при доработке панелей для применения в конкретном проекте.

Общий принцип маркировки панелей:

C - сейсмические, Н - наружные стены, ТI - торцовые группы I, Т4 - торцовые группы 4, следующие цифры характеризуют длину, высоту и толщину панели, следующие цифры характеризуют проем.

Объем проектных материалов - 80 форматом

Чертежи распространяет: Центральный институт типового проектирования  
125878, ГСП, Москва А-445, Сявальная ул., 22

Инв. № 16785  
Носл. № 042740

Ю. Герман

Гл. инженер проекта

Руководитель отдела проектных работ А. Кривина