

<p>СССР</p>	<p>СТРОИТЕЛЬНЫЙ КАТАЛОГ ЧАСТЬ 3 ТИПОВАЯ ДОКУМЕНТАЦИЯ НА КОНСТРУКЦИИ, ИЗДЕЛИЯ И УЗЛЫ ЗДАНИЙ И СООРУЖЕНИЙ</p>	<p>СТРОИТЕЛЬНЫЕ КОНСТРУКЦИИ И ИЗДЕЛИЯ Серия I.138.I-17 Вып. 2 УДК 69.022.332.5</p>
<p>ЦИТП</p>	<p>ПАНЕЛИ ПАРАПЕТА ОДНОСЛОЙНЫЕ ЛЕГКОБЕТОННЫЕ ДЛЯ КРУШНОПАНЕЛЬНЫХ ЖИЛЫХ ЗДАНИЙ С ТЕПЛЫМ ЧЕРДАКОМ</p>	<p>МЭСИ</p>
<p>АВГУСТ 1986</p>		<p>На 5 листах На 9 страницах Страница I</p>

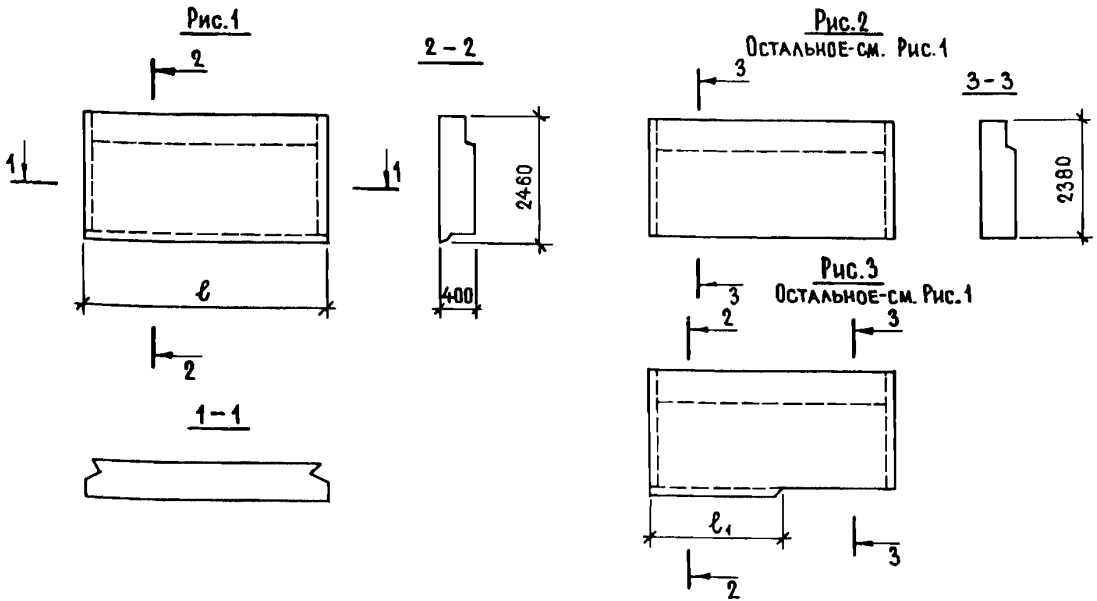
ДИАГ ТЕХНИЧЕСКАЯ ХАРАКТЕРИСТИКА

Бетон легкий марки М50 по прочности на сжатие.

Рабочая арматура каркасов из стали класса А-Щ, диаметром 6+8 мм.

Поперечная и конструктивная арматура из стали класса Вр-I ГОСТ 6727-80.

Панели армированы пространственными арматурными каркасами.

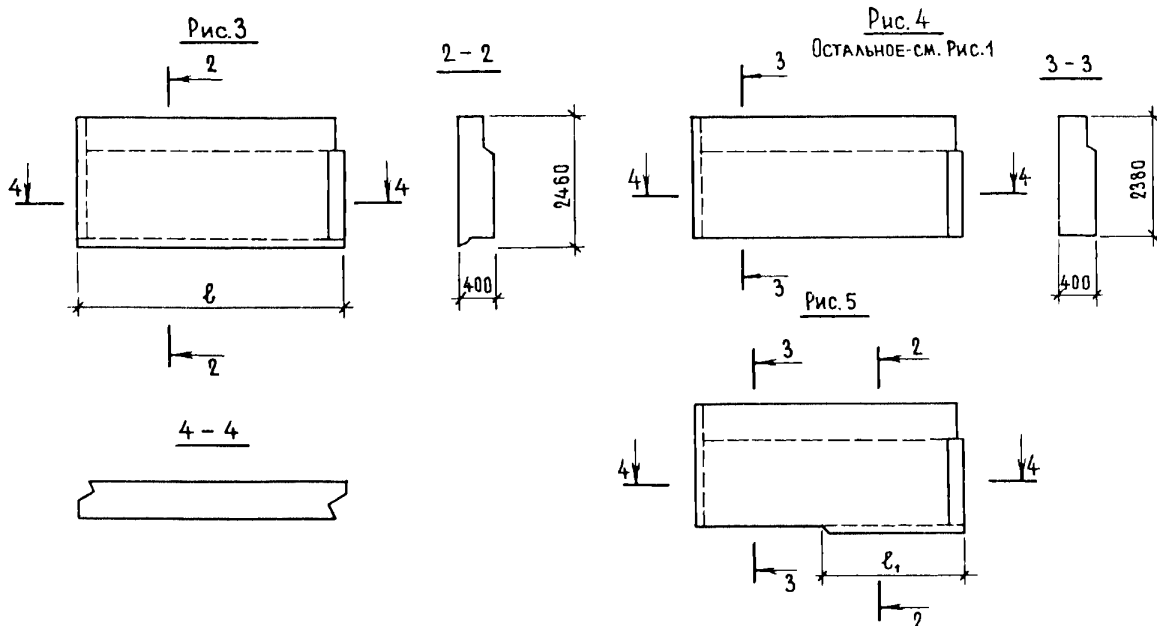


НОМЕНКЛАТУРА ИЗДЕЛИЙ

Рис.	Марка	Размеры, мм		Расход материалов				Масса, т
				Объем бетона, м ³		Сталь, кг		
		ℓ	ℓ_1	легкий	фактурный	натуральная	привед. к кл. А-I	
I	ИПЧ 24.25.40-50Л-I.I				0,18	17,82	23,52	2,55
2	ИПЧ 24.24.40-50Л-I.I	2390	-	1,90	0,16	16,00	21,12	2,45
I	ИПЧ 30.25.40-50Л-I.I				0,22	22,29	29,42	3,10
2	ИПЧ 30.24.40-50Л-I.I	2990	-	2,39	0,20	20,03	26,44	3,15
I	ИПЧ 36.25.40-50Л-I.I	3590	-	2,89	0,26	25,03	33,04	3,80

Продолжение

Рис.	Марка	Размеры, мм		Расход материалов				Масса, т	
		ℓ	ℓ ₁	Объем бетона, м ³		Сталь, кг			
				легкий	фактурный	натуральная	привед. к кл. А-I		
2	ИЧ 36.24.40-50Л-I.I	3590		2,89	0,24	22,31	29,45	3,80	
1	ИЧ 60.25.40-50Л-I.I	5990	-	4,89	0,42	41,34	53,74	6,45	
2	ИЧ 60.24.40-50Л-I.I		-		0,38	36,80	47,84		
3	ИЧ 60.25.40-50Л-I.I.I ИЧ 60.25.40-50Л-I.I.I.И		2985		0,40	39,06	50,78		6,40
1	ИЧ 66.25.40-50Л-I.I	6590	-	5,38	0,46	45,67	59,37	7,05	
2	ИЧ 66.24.40-50Л-I.I		-		0,41	40,89	52,90		
3	ИЧ 66.25.40-50Л-I.I.I		2985		0,43	42,95	55,83		
	ИЧ 66.25.40-50Л-I.I.I.И				0,43	42,95		7,00	
	ИЧ 66.25.40-50Л-I.I.I.2		3585		0,44	43,41	56,43		
ИЧ 66.25.40-50Л-I.I.2.И					0,44	43,41			
1	ИЧ 72.25.40-50Л-I.I	7190	-	5,88	6,32	0,50	46,64	60,63	7,05
2	ИЧ 72.24.40-50Л-I.I		-		0,45	41,19	53,55	7,50	
3	ИЧ 72.25.40-50Л-I.I.I		3585		0,47	43,91	57,08	7,00	
	ИЧ 72.25.40-50Л-I.I.I.И								



3	ИЧ 29.25.40-50Л-I.3 ИЧ 29.25.40-50Л-3.I	2895	-	2,31	0,19	21,95	28,97	3,00
4	ИЧ 29.24.40-50Л-I.3 ИЧ 29.24.40-50Л-3.I		-		0,17	20,03	26,44	

ПАНЕЛИ ПАРАПЕТА ОДНОСЛОЙНЫЕ ЛЕГКОБЕТОННЫЕ ДЛЯ КРУПНОПАНЕЛЬНЫХ ЖИЛЫХ ЗДАНИЙ С ТЕПЛЫМ ЧЕРДАКОМ					СТРОИТЕЛЬНЫЕ КОНСТРУКЦИИ И ИЗДЕЛИЯ Серия I.138.I-I7 Вып. 2		Лист 2 Страница 3				
Продолжение											
Рис.	Марка	Размеры, мм		Расход материалов				Масса, т			
		ℓ	ℓ ₁	Объем бетона, м ³		Сталь, кг					
				легкий	фактурный	нату- ральная	привед. к кл. А-I				
3	ИЧ 35.25.40-50Л-I.3	3495	-	2,91	0,23	24,68	32,58	3,70			
	ИЧ 35.25.40-50Л-3.I		-								
4	ИЧ 35.24.40-50Л-I.3		-	2,81	0,21	22,31	29,45				
	ИЧ 35.24.40-50Л-3.I		-	2,73							
3	ИЧ 59.25.40-50Л-I.3	5895	-	4,81	0,39	41,00	53,30	6,30			
	ИЧ 59.25.40-50Л-3.I		-								
4	ИЧ 59.24.40-50Л-I.3		-		0,35	36,80	47,84	6,25			
	ИЧ 59.24.40-50Л-3.I		-								
5	ИЧ 59.25.40-50Л-I.3.I		2890		0,37	39,06	50,34	6,25			
	ИЧ 59.25.40-50Л-3.I.Iл		-								
	ИЧ 59.25.40-50Л-I.3.Iл	2985	38,72	50,78					6,25		
ИЧ 59.25.40-50Л-3.I.I	-										
3	ИЧ 65.25.40-50Л-I.3	6495	-	5,30	0,43	45,34	58,94	6,95			
	ИЧ 65.25.40-50Л-3.I		-								
4	ИЧ 65.24.40-50Л-I.3		-		0,38	40,89	52,90	6,85			
	ИЧ 65.24.40-50Л-3.I		-								
5	ИЧ 65.25.40-50Л-I.3.I		2890		0,40	42,61	54,61	6,90			
	ИЧ 65.25.40-50Л-3.I.Iл		-								
	ИЧ 65.25.40-50Л-I.3.Iл		2985						0,41	42,95	55,83
	ИЧ 65.24.40-50Л-3.I.I		-								
	ИЧ 65.25.40-50Л-I.3.2		3490						0,40	43,06	55,98
	ИЧ 65.25.40-50Л-3.I.2л		-								
ИЧ 65.25.40-50Л-I.3.2л	3585	0,41	43,38	56,39							
ИЧ 65.25.40-50Л-3.I.2	-										
3	ИЧ 71.25.40-50Л-I.3	7095	-	5,80	0,47	46,30	60,19	6,85			
	ИЧ 71.25.40-50Л-3.I		-								
4	ИЧ 71.24.40-50Л-I.3		-		0,42	41,19	53,55	7,50			
	ИЧ 71.24.40-50Л-3.I		-								
5	ИЧ 71.25.40-50Л-I.3.2		3490		0,44	42,76	55,59	7,50			
	ИЧ 71.25.40-50Л-3.I.2л		-								
	ИЧ 71.25.40-50Л-I.3.2л		3585						0,44	43,91	57,08
ИЧ 71.25.40-50Л-3.I.2	-										

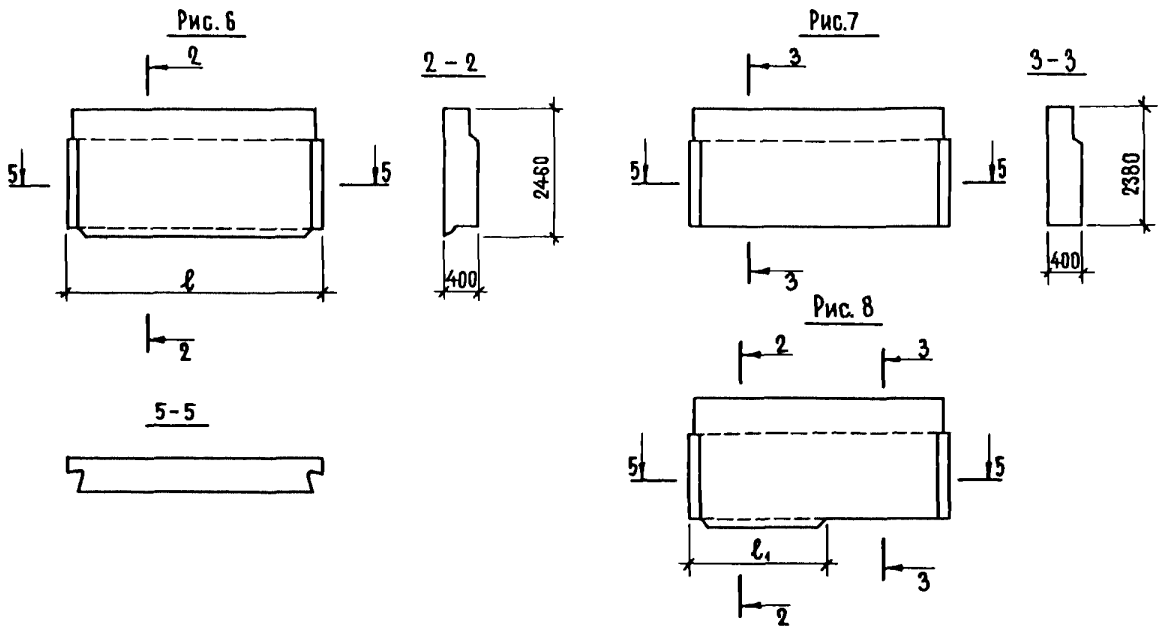


Рис.	Марка	Размеры, мм		Расход материалов				Масса, т									
				Объем бетона, м ³		Сталь, кг											
		l	l ₁	легкий	фактурный	натуральная	привед. к кл. А-I										
6	ЛНЧ 28.25.40-50Л-3.3	2800	-	2,23	0,16	21,62	27,48	2,85									
7	ЛНЧ 28.24.40-50Л-3.3		-						0,14	20,03	26,44						
6	ЛНЧ 34.25.40-50Л-3.3	3400	-	2,73	0,20	24,34	32,13	3,55									
7	ЛНЧ 34.24.40-50Л-3.3		-						0,18	22,31	29,45						
6	ЛНЧ 58.25.40-50Л-3.3	5800	-	4,73	0,36	40,64	52,83	6,15									
7	ЛНЧ 58.24.40-50Л-3.3		-						0,32	36,80	47,84						
8	ЛНЧ 58.25.40-50Л-3.3.1		2890						-	0,34	38,72	50,34	6,05				
	ЛНЧ 58.25.40-50Л-3.3.1л																
6	ЛНЧ 64.25.40-50Л-3.3	6400	-	5,22	0,40	45,00	58,50	6,80									
7	ЛНЧ 64.24.40-50Л-3.3		-						0,35	40,69	52,90						
8	ЛНЧ 64.25.40-50Л-3.3.1		2890						-	0,37	42,61	55,39	6,75				
	ЛНЧ 64.25.40-50Л-3.3.1л																
	ЛНЧ 64.25.40-50Л-3.3.2													3490	0,38	43,06	55,98
	ЛНЧ 64.25.40-50Л-3.3.2л																
6	ЛНЧ 70.25.40-50Л-3.3	7000	-	5,72	0,44	46,25	60,12	7,40									
7	ЛНЧ 70.24.40-50Л-3.3		-						0,39	41,19	53,55						
8	ЛНЧ 70.25.40-50Л-3.3.2		3490						-	0,41	43,56	56,63					
	ЛНЧ 70.25.40-50Л-3.3.2л																

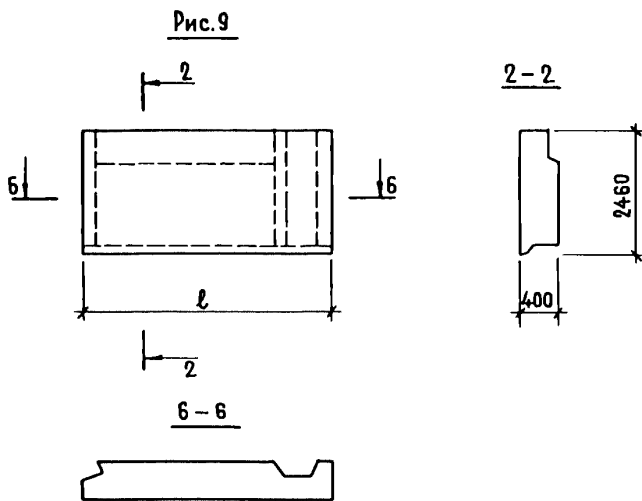
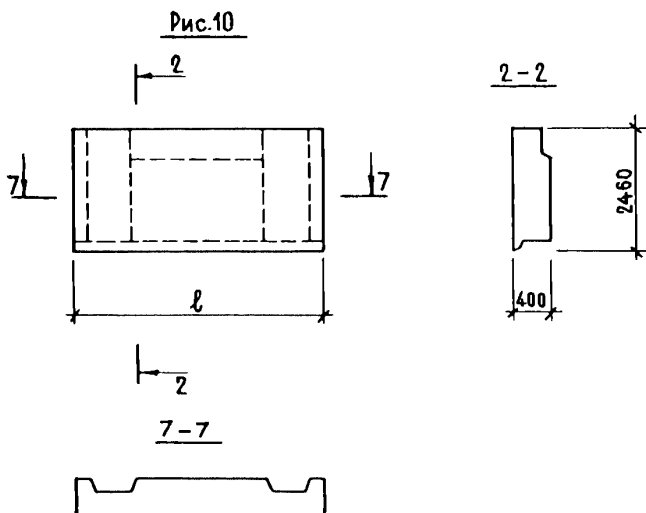


Рис.	Марка	l, мм	Расход материалов				Масса, т	
			Объем бетона, м ³		Сталь, кг			
			легкий	фактурный	нату- ральная	привед. к кл.А-1		
9	ИЧ 35.25.40-50Л-1.2	3495	2,66	0,27	27,94	36,32	3,55	
	ИЧ 35.25.40-50Л-2.1							
	ИЧ 41.25.40-50Л-1.2	4095	3,16	0,31	32,56	42,33		
	ИЧ 41.25.40-50Л-2.1							
	ИЧ 65.25.40-50Л-1.2	6495	5,16	0,47	46,99	61,09		6,80
	ИЧ 65.25.40-50Л-2.1							
	ИЧ 71.25.40-50Л-1.2	7095	5,65	0,51	51,32	66,72		7,50
ИЧ 71.25.40-50Л-2.1								



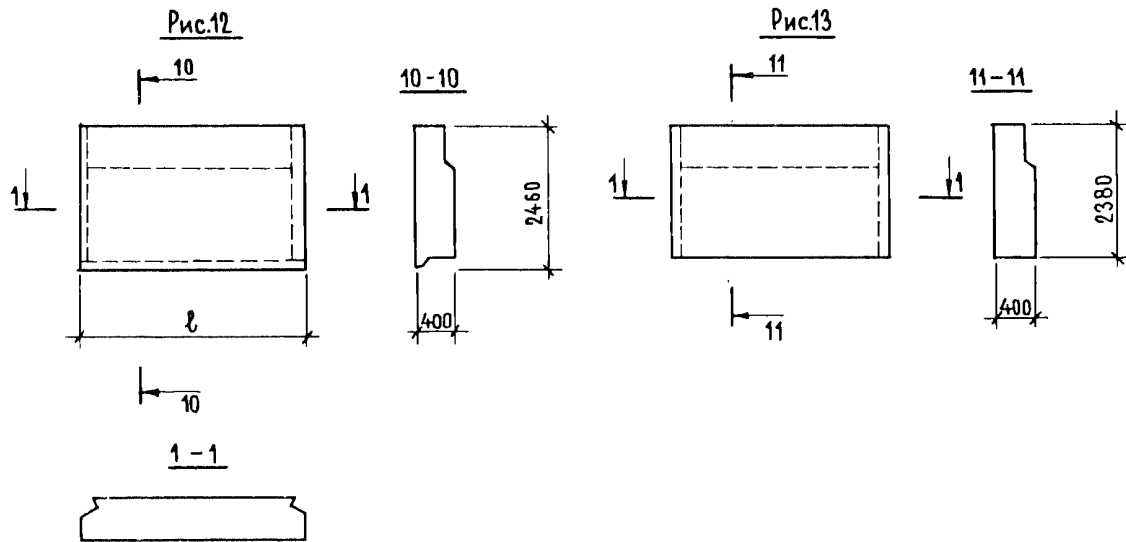
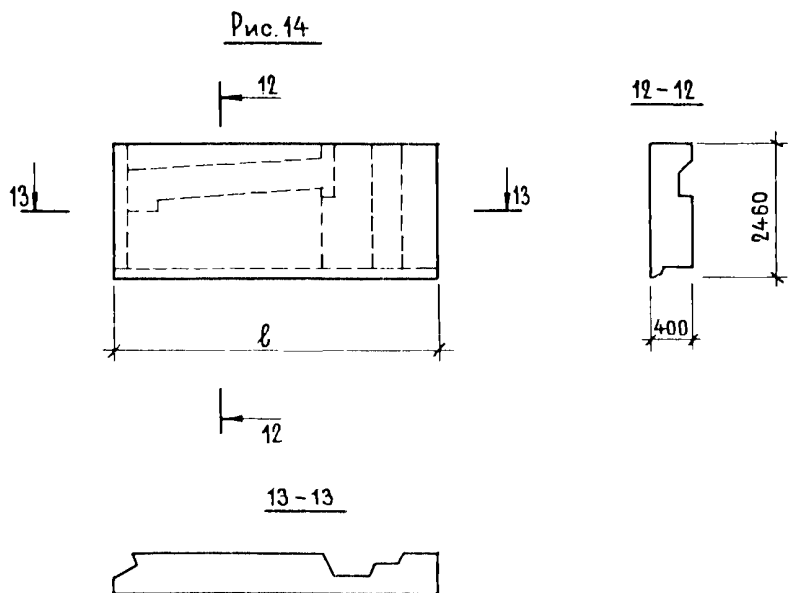


Рис.	Марка	l, мм	Расход материалов				Масса, т
			Объем бетона, м ³		Сталь, кг		
			легкий	фактурный	натуральная	привед. к кл. А-I	
I2	ИНЧ 8.25.40-50Л-5.5	770	0,54	0,06	9,89	13,05	0,70
I3	ИНЧ 8.24.40-50Л-5.5						
I2	ИНЧ 14.25.40-50Л-5.5	1370	1,03	0,10	11,81	15,59	1,25
I3	ИНЧ 14.24.40-50Л-5.5						
I2	ИНЧ 20.25.40-50Л-5.5	1970	1,52	0,15	14,84	19,59	1,85
I3	ИНЧ 20.24.40-50Л-5.5						



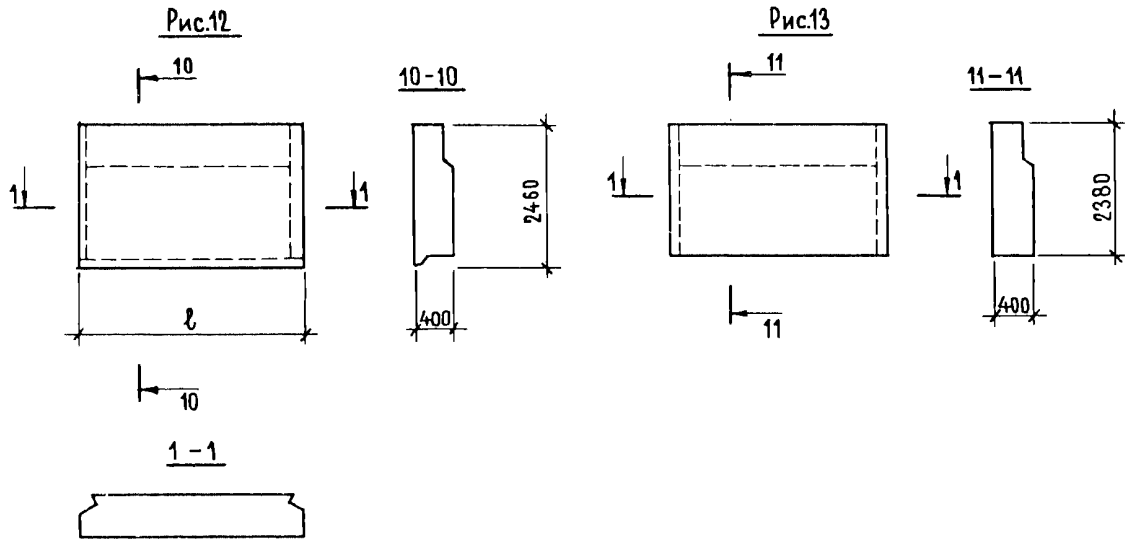
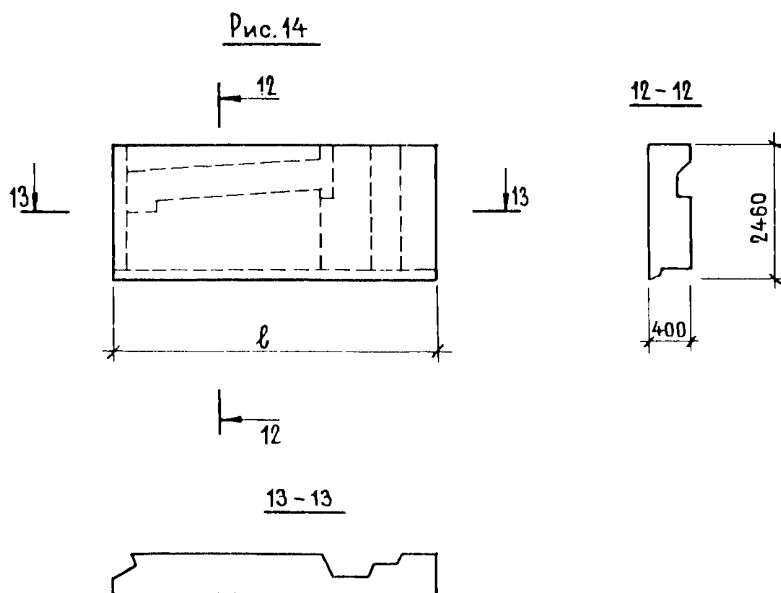


Рис.	Марка	l, мм	Расход материалов				Масса, т
			Объем бетона, м ³		Сталь, кг		
			легкий	фактурный	натуральная	привед. к кл. А-I	
I2	ИЧ 8.25.40-50Л-5.5	770	0,54	0,06	9,89	13,05	0,70
I3	ИЧ 8.24.40-50Л-5.5						
I2	ИЧ 14.25.40-50Л-5.5	1370	1,03	0,10	11,81	15,59	1,25
I3	ИЧ 14.24.40-50Л-5.5						
I2	ИЧ 20.25.40-50Л-5.5	1970	1,52	0,15	14,84	19,59	1,85
I3	ИЧ 20.24.40-50Л-5.5						



Продолжение

Рис.	Марка	l, мм	Расход материалов				Масса, т
			Объем бетона, м ³		Сталь, кг		
			легкий	фактурный	нату- ральная	привед. к кл.А-I	
I4	ИЧ 51.25.40-50Л-8.6	5095	4,00	0,38	41,46	53,90	5,00
	ИЧ 51.25.40-50Л-6.8						
	ИЧ 57.25.40-50Л-8.6	5695	4,49	0,42	44,25	57,52	
	ИЧ 57.25.40-50Л-6.8						
	ИЧ 63.25.40-50Л-8.6	6295	4,97	0,47	47,49	61,74	
	ИЧ 63.25.40-50Л-6.8						
	ИЧ 69.25.40-50Л-8.6	6895	5,49	0,51	49,11	63,84	
ИЧ 69.25.40-50Л-6.8							

Рис. 15

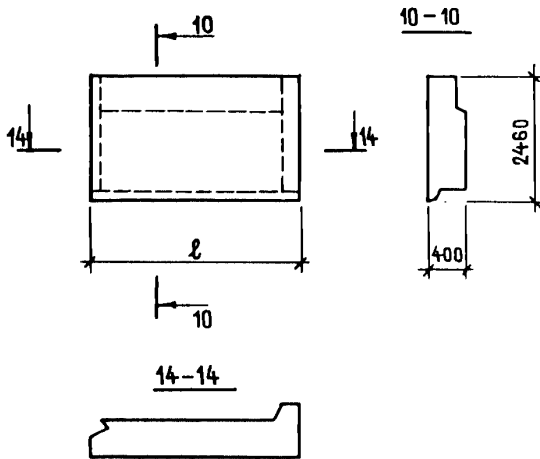
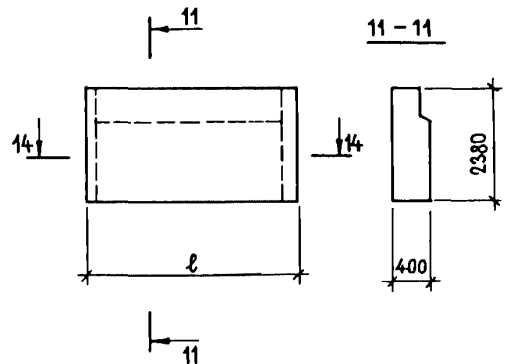


Рис. 16



I5	ИЧ 12.25.40-50Л-5.7	1185	0,98	0,09	13,96	18,43	1,20
	ИЧ 12.25.40-50Л-7.5						
	ИЧ 18.25.40-50Л-5.7	1785	1,47	0,13	15,47	20,42	
	ИЧ 18.25.40-50Л-7.5						
	ИЧ 24.25.40-50Л-5.7	2385	1,96	0,35	18,56	24,50	
ИЧ 24.25.40-50Л-7.5							
I6	ИЧ 12.25.40-50Л-5.7-2	1185	1,00	0,09	13,28	17,53	1,20
	ИЧ 12.25.40-50Л-7.5-2						
	ИЧ 18.25.40-50Л-5.7-2	1785	1,48	0,13	14,35	18,94	
	ИЧ 18.25.40-50Л-7.5-2						
	ИЧ 24.25.40-50Л-5.7-2	2385	1,97	0,35	16,98	22,41	
ИЧ 24.25.40-50Л-7.5-2							

<p>ПАНЕЛИ ПАРАПЕТА ОДНОСЛОЙНЫЕ ЛЕГКОБЕТОННЫЕ ДЛЯ КРУПНОПАНЕЛЬНЫХ ЖИЛЫХ ЗДАНИЙ С ТЕПЛЫМ ЧЕРДАКОМ</p>	<p>СТРОИТЕЛЬНЫЕ КОНСТРУКЦИИ И ИЗДЕЛИЯ Серия 1.138.1-17 Вып. 2</p>	<p>Лист 5 Страница 9</p>
<p>С2ВА УКАЗАНИЯ ПО ПРИМЕНЕНИЮ</p> <p>Панели парапета предназначены для теплых чердаков 5+9 этажных жилых зданий с шагом внутренних несущих стен 3,0-3,6 м (с "малым шагом") и с шагом 3,0-6,0 м (с "большим и смешанным шагом"), строящихся во II и III климатических районах и в подрайоне IV. Панели парапета могут использоваться как при рулонных, так и безрулонных покрытиях.</p> <p>Настоящий выпуск рассматривать совместно с серией 2.160-5 "Узлы сопряжения сборных железобетонных изделий теплого чердака и крыш с кровлей из рулонных материалов".</p> <p>Предел огнестойкости панелей - 2 часа.</p> <p>С2ВЕ ИНЖЕНЕРНО-ГЕОЛОГИЧЕСКИЕ УСЛОВИЯ - обычные</p> <p>Н1ВД РАСЧЕТНАЯ ТЕМПЕРАТУРА НАРУЖНОГО ВОЗДУХА - минус 40°С</p> <p style="text-align: center;">ДОПОЛНИТЕЛЬНЫЕ ДАННЫЕ</p> <p>Расшифровка марки изделия:</p> <p>ИНЧ 59.25.40-50Л-3.1.1л</p> <p>ИНЧ - однослойная наружная панель чердачная;</p> <p>59.25.40 - длина, высота (в дм) и толщина изделия (в см);</p> <p>50 - марка бетона по прочности на сжатие М 50;</p> <p>Л - бетон легкий;</p> <p>3.1- характеристика вида левого и правого (со стороны фасадной поверхности) торцов панели;</p> <p>1 - номинальная длина левого (со стороны фасадной поверхности) двухшаговой панели равна 3,0 м;</p> <p>л - гребень расположен в левом шаге панели (со стороны фасадной поверхности).</p> <p>В7ЕА СОСТАВ ПРОЕКТНОЙ ДОКУМЕНТАЦИИ</p> <p>Выпуск 2 - панели толщиной 400 мм. Рабочие чертежи (ч.1 и 2)</p> <p>Объем проектных материалов, приведенных к формату А4, - 364 форматки.</p> <p>В7ВА АВТОР ПРОЕКТА - ЦНИИЭП жилища, 127434, Москва И-434, Дмитровское шоссе, 9, корпус Б.</p> <p>В7НА УТВЕРЖДЕНИЕ - утверждены Госгражданстроем приказом от 30.04.86 № 153</p> <p style="padding-left: 100px;">Введены в действие с 15.05.86</p> <p>В7КА ПОСТАВЩИК - ЦИТП, 125878, ГСП, Москва А-445, ул. Смольная, 22</p> <p style="padding-left: 100px;">Инв. № 21323 Катал.л. № 054542</p>		