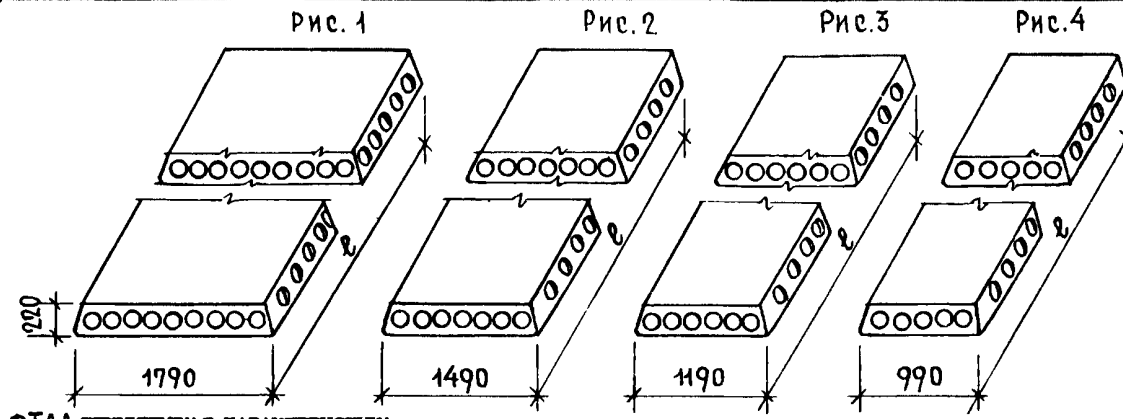


СССР	СТРОИТЕЛЬНЫЙ КАТАЛОГ ЧАСТЬ 3 ТИПОВАЯ ДОКУМЕНТАЦИЯ НА КОНСТРУКЦИИ, ИЗДЕЛИЯ И УЗЛЫ ЗДАНИЙ И СООРУЖЕНИЙ	СТРОИТЕЛЬНЫЕ КОНСТРУКЦИИ И ИЗДЕЛИЯ Серия I. I4I-I Вып. 60 УДК 69.025.091-413
	ЦИТП	МЛОН
МАЙ 1983	ПАНЕЛИ ПЕРЕКРЫТИЙ ЖЕЛЕЗОБЕТОННЫЕ МНОГОПУСТОТНЫЕ	На 6 листах На II страницах Страница I



Ф1АА ТЕХНИЧЕСКАЯ ХАРАКТЕРИСТИКА

Бетон марки 200.
Рабочая арматура - из стали класса АШ диаметрами 6+10 мм
из стали класса ВрI диаметром 5 мм
Конструктивная и поперечная арматура из стали класса ВрI
диаметрами 3+5 мм

НОМЕНКЛАТУРА ПАНЕЛЕЙ ПЕРЕКРЫТИЙ

Марка панели	Рис.	Длина l , мм	Объем бетона, м ³ Приведенная толщина, см	Расход стали, кг		Масса, кг
				натуральный на панель на 1 м ²	приведенный к кл. А-I на панель на 1 м ²	
ПК42. IВ-8Т	I	4180	$\frac{0,89}{11,95}$	$\frac{31,83}{4,26}$	$\frac{45,69}{6,11}$	2240
ПК36. IВ-8Т	I	3580	$\frac{0,77}{12,0}$	$\frac{24,35}{3,80}$	$\frac{34,62}{5,41}$	1920
ПК30. IВ-8Т	I	2980	$\frac{0,64}{12,0}$	$\frac{17,16}{3,21}$	$\frac{23,99}{4,50}$	1600
ПК27. IВ-8Т	I	2680	$\frac{0,58}{12,02}$	$\frac{13,23}{2,68}$	$\frac{18,19}{3,79}$	1440

ПАНЕЛИ ПЕРЕКРЫТИЙ ЖЕЛЕЗОБЕТОННЫЕ МНОГОПУСТОТНЫЕ				СТРОИТЕЛЬНЫЕ КОНСТРУКЦИИ И ИЗДЕЛИЯ Серия I.I4I-I Вып. 60	Лист I Страница 2	
Марка панели	Рис.	Длина L, мм	Объем бетона, м ³ приведенная толщина, см	Расход стали, кг		Масса, кг
				натуральный на панель на 1 м ²	приведенный к кл. А1 на панель на 1 м ²	
ПК24. I8-8Т	I	2380	$\frac{0,51}{12,05}$	$\frac{10,89}{2,55}$	$\frac{14,73}{3,46}$	1285
ПК42. I8-6Т	I	4180	$\frac{0,89}{11,95}$	$\frac{29,26}{3,91}$	$\frac{41,90}{5,61}$	2240
ПК36. I8-6Т	I	3580	$\frac{0,77}{12,0}$	$\frac{21,53}{3,36}$	$\frac{30,44}{4,75}$	1920
ПК30. I8-6Т	I	2980	$\frac{0,64}{12,0}$	$\frac{14,14}{2,65}$	$\frac{19,53}{3,66}$	1600
ПК27. I8-6Т	I	2680	$\frac{0,58}{12,02}$	$\frac{12,64}{2,63}$	$\frac{17,33}{3,62}$	1440
ПК24. I8-6Т	I	2380	$\frac{0,51}{12,05}$	$\frac{10,24}{2,40}$	$\frac{13,74}{3,23}$	1285
ПК42. I8-4Т	I	4180	$\frac{0,89}{11,95}$	$\frac{26,12}{3,51}$	$\frac{37,25}{4,98}$	2240
ПК36. I8-4Т	I	3580	$\frac{0,77}{12,0}$	$\frac{20,12}{3,16}$	$\frac{28,36}{4,41}$	1920
ПК30. I8-4Т	I	2980	$\frac{0,64}{12,0}$	$\frac{13,48}{2,52}$	$\frac{18,55}{3,48}$	1600
ПК27. I8-4Т	I	2680	$\frac{0,58}{12,02}$	$\frac{11,43}{2,39}$	$\frac{15,49}{3,23}$	1440
ПК24. I8-4Т	I	2380	$\frac{0,51}{12,05}$	$\frac{9,56}{2,24}$	$\frac{12,74}{2,99}$	1285
ПК42. I8-3Т	I	4180	$\frac{0,89}{11,95}$	$\frac{22,82}{2,99}$	$\frac{32,46}{4,33}$	2240
ПК36. I8-3Т	I	3580	$\frac{0,77}{12,0}$	$\frac{16,45}{2,57}$	$\frac{22,93}{3,58}$	1920
ПК30. I8-3Т	I	2980	$\frac{0,64}{12,0}$	$\frac{12,85}{2,41}$	$\frac{17,58}{3,29}$	1600
ПК27. I8-3Т	I	2680	$\frac{0,58}{12,02}$	$\frac{11,04}{2,30}$	$\frac{14,91}{3,11}$	1440
ПК42. I5-8Т	2	4180	$\frac{0,79}{12,7}$	$\frac{27,87}{4,47}$	$\frac{39,84}{6,39}$	1970
ПК36. I5-8Т	2	3580	$\frac{0,68}{12,75}$	$\frac{20,30}{3,81}$	$\frac{28,63}{5,36}$	1700

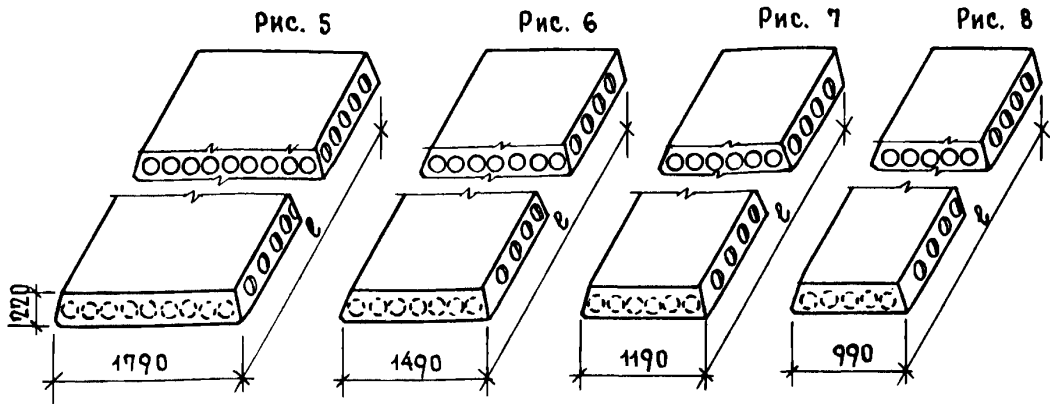
ПАНЕЛИ ПЕРЕКРЫТИЙ ЖЕЛЕЗОБЕТОННЫЕ МНОГОПУСТОТНЫЕ				СТРОИТЕЛЬНЫЕ КОНСТРУКЦИИ И ИЗДЕЛИЯ Серия 1.141-I Вып. 60	Лист 2 Страница 3	
Марка панели	Рис.	Длина L, мм	Объем бетона, м ³ приведенная толщина, см	Расход стали, кг		Масса, кг
				натуральный на панель на 1 м ²	приведенный к кл. А1 на панель на 1 м ²	
ПК30.15-8Т	2	2980	$\frac{0,57}{12,85}$	$\frac{14,97}{3,37}$	$\frac{20,76}{4,67}$	1425
ПК27.15-8Т	2	2680	$\frac{0,52}{12,92}$	$\frac{11,78}{2,94}$	$\frac{16,05}{4,02}$	1290
ПК24.15-8Т	2	2380	$\frac{0,46}{12,9}$	$\frac{9,62}{2,72}$	$\frac{12,86}{3,63}$	1145
ПК42.15-6Т	2	4180	$\frac{0,79}{12,7}$	$\frac{25,30}{4,06}$	$\frac{36,02}{5,78}$	1970
ПК36.15-6Т	2	3580	$\frac{0,68}{12,75}$	$\frac{16,89}{3,17}$	$\frac{26,55}{4,97}$	1700
ПК30.15-6Т	2	2980	$\frac{0,57}{12,85}$	$\frac{12,57}{2,82}$	$\frac{17,21}{3,87}$	1425
ПК27.15-6Т	2	2680	$\frac{0,52}{12,92}$	$\frac{10,60}{2,66}$	$\frac{14,30}{3,58}$	1290
ПК24.15-6Т	2	2380	$\frac{0,46}{12,9}$	$\frac{8,82}{2,49}$	$\frac{11,65}{3,28}$	1145
ПК42.15-4Т	2	4180	$\frac{0,79}{12,7}$	$\frac{23,08}{3,71}$	$\frac{32,75}{5,25}$	1970
ПК36.15-4Т	2	3580	$\frac{0,68}{12,75}$	$\frac{17,48}{3,27}$	$\frac{24,46}{4,58}$	1700
ПК30.15-4Т	2	2980	$\frac{0,57}{12,85}$	$\frac{11,91}{2,69}$	$\frac{16,24}{3,66}$	1425
ПК27.15-4Т	2	2680	$\frac{0,52}{12,92}$	$\frac{10,18}{2,54}$	$\frac{13,65}{3,42}$	1290
ПК24.15-4Т	2	2380	$\frac{0,46}{12,9}$	$\frac{8,48}{2,39}$	$\frac{11,15}{3,14}$	1145
ПК42.15-3Т	2	4180	$\frac{0,79}{12,7}$	$\frac{19,78}{3,18}$	$\frac{27,86}{4,47}$	1970
ПК36.15-3Т	2	3580	$\frac{0,68}{12,75}$	$\frac{14,56}{2,73}$	$\frac{20,16}{3,77}$	1700
ПК30.15-3Т	2	2980	$\frac{0,57}{12,85}$	$\frac{11,35}{2,56}$	$\frac{15,41}{3,47}$	1425
ПК27.15-3Т	2	2680	$\frac{0,52}{12,92}$	$\frac{9,40}{2,35}$	$\frac{12,50}{3,15}$	1290

ПАНЕЛИ ПЕРЕКРЫТИЙ ЖЕЛЕЗОБЕТОННЫЕ МНОГОПЛОСКОСТНЫЕ				СТРОИТЕЛЬНЫЕ КОНСТРУКЦИИ И ИЗДЕЛИЯ Серия I.14I-I Вып.60		Лист 2 Страница 4	
Марка панели	Рис.	Длина L, мм	Объем бетона, м ³ приведенная толщина, см	Расход стали, кг		Масса, кг	
				натуральный на панель на 1 м ²	приведенный к кл. А1 на панель на 1 м ²		
ПК42. I2-8T	3	4180	$\frac{0,60}{11,95}$	$\frac{23,84}{4,78}$	$\frac{33,88}{6,82}$	1490	
ПК36. I2-8T	3	3580	$\frac{0,51}{12,0}$	$\frac{17,61}{4,15}$	$\frac{24,67}{5,79}$	1280	
ПК30. I2-8T	3	2980	$\frac{0,43}{12,15}$	$\frac{12,74}{3,60}$	$\frac{17,47}{4,92}$	1080	
ПК27. I2-8T	3	2680	$\frac{0,39}{12,2}$	$\frac{9,80}{3,08}$	$\frac{13,13}{4,11}$	970	
ПК24. I2-8T	3	2380	$\frac{0,35}{12,3}$	$\frac{8,41}{2,97}$	$\frac{11,07}{3,90}$	867	
ПК42. I2-6T	3	4180	$\frac{0,60}{11,95}$	$\frac{21,27}{4,27}$	$\frac{30,18}{6,26}$	1490	
ПК36. I2-6T	3	3580	$\frac{0,51}{12,0}$	$\frac{16,20}{3,80}$	$\frac{22,58}{5,30}$	1280	
ПК30. I2-6T	3	2980	$\frac{0,43}{12,15}$	$\frac{11,07}{3,11}$	$\frac{15,01}{4,23}$	1080	
ПК27. I2-6T	3	2680	$\frac{0,39}{12,2}$	$\frac{9,21}{2,89}$	$\frac{12,26}{3,84}$	970	
ПК24. I2-6T	3	2380	$\frac{0,35}{12,3}$	$\frac{7,80}{2,75}$	$\frac{10,15}{3,58}$	867	
ПК42. I2-4T	3	4180	$\frac{0,60}{11,95}$	$\frac{18,32}{3,68}$	$\frac{25,71}{5,17}$	1490	
ПК36. I2-4T	3	3580	$\frac{0,51}{12,0}$	$\frac{14,79}{3,47}$	$\frac{20,49}{4,82}$	1280	
ПК30. I2-4T	3	2980	$\frac{0,43}{12,15}$	$\frac{10,41}{2,94}$	$\frac{14,03}{3,96}$	1080	
ПК27. I2-4T	3	2680	$\frac{0,39}{12,2}$	$\frac{8,60}{2,70}$	$\frac{11,32}{3,54}$	970	
ПК24. I2-4T	3	2380	$\frac{0,35}{12,3}$	$\frac{7,46}{2,63}$	$\frac{9,65}{3,40}$	867	
ПК42. I2-3T	3	4180	$\frac{0,60}{11,95}$	$\frac{16,67}{3,35}$	$\frac{23,27}{4,69}$	1490	
ПК36. I2-3T	3	3580	$\frac{0,51}{12,0}$	$\frac{12,75}{3,00}$	$\frac{17,47}{4,10}$	1280	

ПАНЕЛИ ПЕРЕКРЫТИЙ ЖЕЛЕЗОБЕТОННЫЕ МНОГОПУСТОТНЫЕ				СТРОИТЕЛЬНЫЕ КОНСТРУКЦИИ И ИЗДЕЛИЯ Серия I, I4I-I Вып. 60		Лист 3 Страница 5	
Марка панели	Рис.	Длина L, мм	Объем бетона, м ³ <u>приведенная толщина, см</u>	Расход стали, кг		Масса, кг	
				<u>натуральный на панель на 1 м²</u>	<u>приведенный к кл. А1 на панель на 1 м²</u>		
ПК30. I2-3Т	3	2980	$\frac{0,43}{12,15}$	$\frac{9,75}{2,75}$	$\frac{13,05}{3,68}$	1080	
ПК27. I2-3Т	3	2680	$\frac{0,39}{12,2}$	$\frac{8,21}{2,57}$	$\frac{10,75}{3,37}$	970	
ПК42. I0-8Т	4	4180	$\frac{0,49}{11,85}$	$\frac{20,70}{5,01}$	$\frac{29,34}{7,09}$	1230	
ПК36. I0-8Т	4	3580	$\frac{0,42}{11,92}$	$\frac{15,76}{4,45}$	$\frac{21,94}{6,20}$	1055	
ПК30. I0-8Т	4	2980	$\frac{0,35}{11,98}$	$\frac{11,20}{3,80}$	$\frac{15,20}{5,17}$	882	
ПК27. I0-8Т	4	2680	$\frac{0,32}{12,0}$	$\frac{8,87}{3,34}$	$\frac{11,76}{4,44}$	795	
ПК24. I0-8Т	4	2380	$\frac{0,29}{12,1}$	$\frac{7,58}{3,21}$	$\frac{9,85}{4,18}$	712	
ПК42. I0-6Т	4	4180	$\frac{0,49}{11,85}$	$\frac{18,18}{4,38}$	$\frac{25,51}{6,17}$	1230	
ПК36. I0-6Т	4	3580	$\frac{0,42}{11,92}$	$\frac{14,35}{4,06}$	$\frac{19,85}{5,61}$	1055	
ПК30. I0-6Т	4	2980	$\frac{0,35}{11,98}$	$\frac{10,04}{3,41}$	$\frac{13,48}{4,56}$	882	
ПК24. I0-6Т	4	2380	$\frac{0,29}{12,1}$	$\frac{7,16}{3,04}$	$\frac{9,21}{3,91}$	712	
ПК42. I0-4Т	4	4180	$\frac{0,49}{11,85}$	$\frac{17,80}{4,31}$	$\frac{24,94}{6,02}$	1230	
ПК36. I0-4Т	4	3580	$\frac{0,42}{11,92}$	$\frac{12,94}{3,65}$	$\frac{17,77}{5,01}$	1055	
ПК30. I0-4Т	4	2980	$\frac{0,35}{11,98}$	$\frac{9,38}{3,18}$	$\frac{12,50}{4,24}$	882	
ПК27. I0-4Т	4	2680	$\frac{0,32}{12,0}$	$\frac{7,87}{2,96}$	$\frac{10,25}{3,87}$	795	
ПК24. I0-4Т	4	2380	$\frac{0,29}{12,1}$	$\frac{6,82}{2,90}$	$\frac{8,71}{3,70}$	712	
ПК42. I0-3Т	4	4180	$\frac{0,49}{11,85}$	$\frac{14,50}{3,50}$	$\frac{20,07}{4,86}$	1230	

ПАНЕЛИ ПЕРЕКРЫТИЙ ЖЕЛЕЗОБЕТОННЫЕ МНОГОПУСТОТНЫЕ				СТРОИТЕЛЬНЫЕ КОНСТРУКЦИИ И ИЗДЕЛИЯ Серия I.141-I Вып. 60		Лист 3 Страница 6	
Марка панели	Рис.	Длина l , мм	Объем бетона, m^3 приведенная толщина, см	Расход стали, кг		Масса, кг	
				натуральный на панель на 1 m^2	приведенный к кл. А1 на панель на 1 m^2		
ПК36.10-3Т	4	3580	$\frac{0,42}{11,92}$	$\frac{10,73}{3,03}$	$\frac{14,50}{4,11}$	1055	
ПК30.10-3Т	4	2980	$\frac{0,35}{11,98}$	$\frac{8,72}{2,95}$	$\frac{11,53}{3,91}$	882	
ПК27.10-3Т	4	2680	$\frac{0,32}{12,0}$	$\frac{7,48}{2,81}$	$\frac{9,68}{3,64}$	795	

ПАНЕЛИ С УСИЛЕННЫМИ ТОРЦАМИ



ПК42.18-8та	5	4180	$\frac{0,92}{12,25}$	$\frac{31,83}{4,26}$	$\frac{45,69}{6,11}$	2290
ПК36.18-8та	5	3580	$\frac{0,79}{12,35}$	$\frac{24,35}{3,80}$	$\frac{34,62}{5,41}$	1980
ПК30.18-8та	5	2980	$\frac{0,66}{12,4}$	$\frac{17,16}{3,21}$	$\frac{23,99}{4,50}$	1660
ПК27.18-8та	5	2680	$\frac{0,60}{12,5}$	$\frac{13,23}{2,68}$	$\frac{18,19}{3,79}$	1500
ПК24.18-8та	5	2380	$\frac{0,54}{12,6}$	$\frac{10,89}{2,55}$	$\frac{14,73}{3,46}$	1340
ПК42.18-6та	5	4180	$\frac{0,92}{12,25}$	$\frac{29,26}{3,91}$	$\frac{41,90}{5,61}$	2290
ПК36.18-6та	5	3580	$\frac{0,79}{12,35}$	$\frac{21,53}{3,36}$	$\frac{30,44}{4,75}$	1980
ПК30.18-6та	5	2980	$\frac{0,66}{12,4}$	$\frac{14,14}{2,65}$	$\frac{19,53}{3,66}$	1660

ПАНЕЛИ ПЕРЕКРЫТИЙ ЖЕЛЕЗОБЕТОННЫЕ МНОГОПУСТОТНЫЕ				СТРОИТЕЛЬНЫЕ КОНСТРУКЦИИ И ИЗДЕЛИЯ Серия 1.141-1 Вып. 60		Лист 4 Страница 7	
Марка панели	Рис.	Длина L, мм	Объем бетона, м ³ <u>приведенная толщина, см</u>	Расход стали, кг		Масса, кг	
				<u>натуральный на панель на 1 м²</u>	<u>приведенный к кл. А1 на панель на 1 м²</u>		
ПК27. IВ-6та	5	2680	$\frac{0,60}{12,5}$	$\frac{12,64}{2,63}$	$\frac{17,33}{3,62}$	1500	
ПК24. IВ-6та	5	2380	$\frac{0,54}{12,6}$	$\frac{10,24}{2,40}$	$\frac{13,94}{3,23}$	1340	
ПК42. IВ-4та	5	4180	$\frac{0,92}{12,25}$	$\frac{26,12}{3,51}$	$\frac{37,25}{4,98}$	2290	
ПК36. IВ-4та	5	3580	$\frac{0,79}{12,35}$	$\frac{20,12}{3,16}$	$\frac{28,36}{4,41}$	1980	
ПК30. IВ-4та	5	2980	$\frac{0,66}{12,4}$	$\frac{13,48}{2,52}$	$\frac{18,55}{3,48}$	1660	
ПК27. IВ-4та	5	2680	$\frac{0,60}{12,5}$	$\frac{11,43}{2,39}$	$\frac{15,49}{3,23}$	1500	
ПК24. IВ-4та	5	2380	$\frac{0,54}{12,6}$	$\frac{9,56}{2,24}$	$\frac{12,74}{2,99}$	1340	
ПК42. IВ-3та	5	4180	$\frac{0,92}{12,25}$	$\frac{22,82}{2,99}$	$\frac{32,46}{4,33}$	2290	
ПК36. IВ-3та	5	3580	$\frac{0,79}{12,35}$	$\frac{16,45}{2,57}$	$\frac{22,93}{3,58}$	1980	
ПК30. IВ-3та	5	2980	$\frac{0,66}{12,4}$	$\frac{12,85}{2,41}$	$\frac{17,58}{3,29}$	1660	
ПК27. IВ-3та	5	2680	$\frac{0,60}{12,5}$	$\frac{11,04}{2,30}$	$\frac{14,91}{3,11}$	1500	
ПК42. IВ-8та	6	4180	$\frac{0,81}{13,0}$	$\frac{27,87}{4,47}$	$\frac{39,84}{6,39}$	2020	
ПК36. IВ-8та	6	3580	$\frac{0,70}{13,1}$	$\frac{20,30}{3,81}$	$\frac{28,63}{5,36}$	1745	
ПК30. IВ-8та	6	2980	$\frac{0,59}{13,25}$	$\frac{14,97}{3,37}$	$\frac{20,76}{4,67}$	1470	
ПК27. IВ-8та	6	2680	$\frac{0,53}{13,35}$	$\frac{11,78}{2,94}$	$\frac{16,05}{4,02}$	1335	
ПК24. IВ-8та	6	2380	$\frac{0,48}{13,4}$	$\frac{9,62}{2,72}$	$\frac{12,86}{3,63}$	1190	
ПК42. IВ-6та	6	4180	$\frac{0,81}{13,0}$	$\frac{25,30}{4,06}$	$\frac{36,02}{5,78}$	2020	

ПАНЕЛИ ПЕРЕКРЫТИЙ ЖЕЛЕЗОБЕТОННЫЕ МНОГОПУСТОТНЫЕ					СТРОИТЕЛЬНЫЕ КОНСТРУКЦИИ И ИЗДЕЛИЯ Серия I.14I-I Вып.60		Лист 4 Страница 8	
Марка панели	Рис.	Длина L, мм	Объем бетона, м ³ приведенная толщина, см	Расход стали, кг		Масса, кг		
				натуральный на панель на 1 м ²	приведенный к кл. А1 на панель на 1 м ²			
ПК36. I5-6та	6	3580	$\frac{0,70}{13,1}$	$\frac{16,89}{3,17}$	$\frac{26,55}{4,97}$	1745		
ПК30. I5-6та	6	2980	$\frac{0,59}{13,25}$	$\frac{12,57}{2,82}$	$\frac{17,21}{3,87}$	1470		
ПК27. I5-6та	6	2680	$\frac{0,53}{13,35}$	$\frac{10,60}{2,66}$	$\frac{14,30}{3,58}$	1335		
ПК24. I5-6та	6	2380	$\frac{0,48}{13,4}$	$\frac{8,82}{2,49}$	$\frac{11,65}{3,28}$	1190		
ПК42. I5-4та	6	4180	$\frac{0,81}{13,0}$	$\frac{23,08}{3,71}$	$\frac{32,75}{5,25}$	2020		
ПК36. I5-4та	6	3580	$\frac{0,70}{13,1}$	$\frac{17,48}{3,27}$	$\frac{24,46}{4,58}$	1745		
ПК30. I5-4та	6	2980	$\frac{0,59}{13,25}$	$\frac{11,91}{2,69}$	$\frac{16,24}{3,66}$	1470		
ПК27. I5-4та	6	2680	$\frac{0,53}{13,35}$	$\frac{10,18}{2,54}$	$\frac{13,65}{3,42}$	1335		
ПК24. I5-4та	6	2380	$\frac{0,48}{13,4}$	$\frac{8,48}{2,39}$	$\frac{11,15}{3,14}$	1190		
ПК42. I5-3та	6	4180	$\frac{0,81}{13,0}$	$\frac{19,78}{3,18}$	$\frac{27,86}{4,47}$	2020		
ПК36. I5-3та	6	3580	$\frac{0,70}{13,1}$	$\frac{14,56}{2,73}$	$\frac{20,16}{3,77}$	1745		
ПК30. I5-3та	6	2980	$\frac{0,59}{13,25}$	$\frac{11,35}{2,56}$	$\frac{15,41}{3,47}$	1470		
ПК27. I5-3та	6	2680	$\frac{0,53}{13,35}$	$\frac{9,40}{2,35}$	$\frac{12,50}{3,15}$	1335		
ПК42. I2-8та	7	4180	$\frac{0,61}{12,2}$	$\frac{23,84}{4,78}$	$\frac{33,84}{6,82}$	1525		
ПК36. I2-8та	7	3580	$\frac{0,53}{12,4}$	$\frac{17,61}{4,15}$	$\frac{24,67}{5,79}$	1320		
ПК30. I2-8та	7	2980	$\frac{0,45}{12,55}$	$\frac{12,74}{3,60}$	$\frac{17,47}{4,92}$	1110		
ПК27. I2-8та	7	2680	$\frac{0,40}{12,65}$	$\frac{9,80}{3,08}$	$\frac{13,13}{4,11}$	1010		

ПАНЕЛИ ПЕРЕКРЫТИЙ ЖЕЛЕЗОБЕТОННЫЕ МНОГОПУСТОТНЫЕ				СТРОИТЕЛЬНЫЕ КОНСТРУКЦИИ И ИЗДЕЛИЯ Серия I, I4I-I Вып. 60	Лист 5 Страница 9	
Марка панели	Рис.	Длина L, мм	Объем бетона, м ³ приведенная толщина, см	Расход стали, кг		Масса, кг
				натуральный на панель на 1 м ²	приведенный к кл. А-I на панель на 1 м ²	
ПК24. I2-8та	7	2380	$\frac{0,36}{12,8}$	$\frac{8,41}{2,97}$	$\frac{11,07}{3,90}$	905
ПК42. I2-6та	7	4180	$\frac{0,61}{12,2}$	$\frac{21,27}{4,27}$	$\frac{30,18}{6,26}$	1525
ПК36. I2-6та	7	3580	$\frac{0,53}{12,4}$	$\frac{16,20}{3,80}$	$\frac{22,58}{5,30}$	1320
ПК30. I2-6та	7	2980	$\frac{0,45}{12,55}$	$\frac{11,07}{3,11}$	$\frac{15,01}{4,23}$	1110
ПК27. I2-6та	7	2680	$\frac{0,40}{12,65}$	$\frac{9,21}{2,89}$	$\frac{12,26}{3,84}$	1010
ПК24. I2-6та	7	2380	$\frac{0,36}{12,8}$	$\frac{7,80}{2,75}$	$\frac{10,15}{3,58}$	905
ПК42. I2-4та	7	4180	$\frac{0,61}{12,2}$	$\frac{18,32}{3,68}$	$\frac{25,71}{5,17}$	1525
ПК36. I2-4та	7	3580	$\frac{0,53}{12,4}$	$\frac{14,79}{3,47}$	$\frac{20,49}{4,82}$	1320
ПК30. I2-4та	7	2980	$\frac{0,45}{12,55}$	$\frac{10,41}{2,94}$	$\frac{14,03}{3,96}$	1110
ПК27. I2-4та	7	2680	$\frac{0,40}{12,65}$	$\frac{8,60}{2,70}$	$\frac{11,32}{3,54}$	1010
ПК24. I2-4та	7	2380	$\frac{0,36}{12,8}$	$\frac{7,46}{2,63}$	$\frac{9,65}{3,40}$	905
ПК42. I2-3та	7	4180	$\frac{0,61}{12,2}$	$\frac{16,67}{3,35}$	$\frac{23,27}{4,69}$	1525
ПК36. I2-3та	7	3580	$\frac{0,53}{12,4}$	$\frac{12,75}{3,00}$	$\frac{17,47}{4,10}$	1320
ПК30. I2-3та	7	2980	$\frac{0,45}{12,55}$	$\frac{9,75}{2,75}$	$\frac{13,05}{3,68}$	1110
ПК27. I2-3та	7	2680	$\frac{0,40}{12,65}$	$\frac{8,21}{2,57}$	$\frac{10,75}{3,37}$	1010
ПК42. I0-8та	8	4180	$\frac{0,50}{12,15}$	$\frac{20,70}{5,01}$	$\frac{29,34}{7,09}$	1260
ПК36. I0-8та	8	3580	$\frac{0,43}{12,25}$	$\frac{15,76}{4,45}$	$\frac{21,94}{6,20}$	1085

ПАНЕЛИ ПЕРЕКРЫТИЙ ЖЕЛЕЗОБЕТОННЫЕ МНОГОПУСТОТНЫЕ				СТРОИТЕЛЬНЫЕ КОНСТРУКЦИИ И ИЗДЕЛИЯ Серия I.141-I Вып. 60		Лист 5 Страница 10	
Марка панели	Рис.	Длина L, мм	Объем бетона, м ³ приведенная толщина, см	Расход стали, кг		Масса, кг	
				натуральный на панель на 1 м ²	приведенный к кл. А-I на панель на 1 м ²		
ПК30.10-8та	8	2980	$\frac{0,37}{12,4}$	$\frac{11,20}{3,80}$	$\frac{15,20}{5,17}$	915	
ПК27.10-8та	8	2680	$\frac{0,33}{12,45}$	$\frac{8,87}{3,34}$	$\frac{11,76}{4,44}$	830	
ПК24.10-8та	8	2380	$\frac{0,30}{12,6}$	$\frac{7,58}{3,21}$	$\frac{9,85}{4,18}$	745	
ПК42.10-6та	8	4180	$\frac{0,50}{12,15}$	$\frac{18,18}{4,38}$	$\frac{25,51}{6,17}$	1260	
ПК36.10-6та	8	3580	$\frac{0,43}{12,25}$	$\frac{14,35}{4,06}$	$\frac{19,85}{5,61}$	1085	
ПК30.10-6та	8	2980	$\frac{0,37}{12,4}$	$\frac{10,04}{3,41}$	$\frac{13,48}{4,56}$	915	
ПК24.10-6та	8	2380	$\frac{0,30}{12,6}$	$\frac{7,16}{3,04}$	$\frac{9,21}{3,91}$	745	
ПК42.10-4та	8	4180	$\frac{0,50}{12,15}$	$\frac{17,80}{4,31}$	$\frac{24,94}{6,02}$	1260	
ПК36.10-4та	8	3580	$\frac{0,43}{12,25}$	$\frac{12,94}{3,65}$	$\frac{17,74}{5,01}$	1085	
ПК30.10-4та	8	2980	$\frac{0,37}{12,4}$	$\frac{9,38}{3,18}$	$\frac{12,50}{4,24}$	915	
ПК27.10-4та	8	2680	$\frac{0,33}{12,45}$	$\frac{7,87}{2,96}$	$\frac{10,25}{3,87}$	830	
ПК24.10-4та	8	2380	$\frac{0,30}{12,6}$	$\frac{6,82}{2,90}$	$\frac{8,71}{3,70}$	745	
ПК42.10-3та	8	4180	$\frac{0,50}{12,15}$	$\frac{14,50}{3,50}$	$\frac{20,07}{4,86}$	1260	
ПК36.10-3та	8	3580	$\frac{0,43}{12,25}$	$\frac{10,73}{3,03}$	$\frac{14,50}{4,11}$	1085	
ПК30.10-3та	8	2980	$\frac{0,37}{12,4}$	$\frac{8,72}{2,95}$	$\frac{11,53}{3,91}$	915	
ПК27.10-3та	8	2680	$\frac{0,33}{12,45}$	$\frac{7,48}{2,81}$	$\frac{9,68}{3,64}$	830	

К100, 200, 300-3+5-83

ПАНЕЛИ ПЕРЕКРЫТИЙ ЖЕЛЕЗОБЕТОННЫЕ МНОГОПУСТОТНЫЕ	СТРОИТЕЛЬНЫЕ КОНСТРУКЦИИ И ИЗДЕЛИЯ Серия I. I4I-I Вып. 60	Лист 6 Страница II
---	---	-----------------------

С28А УКАЗАНИЯ ПО ПРИМЕНЕНИЮ

Панели перекрытий предназначены для применения при проектировании жилых и общественных зданий для строительства в обычных условиях и для производства этих изделий предприятиями строительной промышленности.

С2ЕЕ ИНЖЕНЕРНО-ГЕОЛОГИЧЕСКИЕ УСЛОВИЯ - обычные

ДОПОЛНИТЕЛЬНЫЕ ДАННЫЕ

Расшифровка марки изделия:

ПК42.18-8Т

ПК - наименование изделия - плита перекрытия с круглыми пустотами

42.18 - габариты изделия - длина 418 см, ширина 179 см - в дм.

8 - под расчетную нагрузку 800 кгс/м² (без учета собственной массы панели)

Т - материал перекрытия - тяжелый бетон

Данный выпуск разработан взамен выпусков 7+12, 16+18, 50+53 серии I. I4I-I

В7ЕА СОСТАВ ПРОЕКТНОЙ ДОКУМЕНТАЦИИ

Выпуск 60. Панели с круглыми пустотами длиной 4180, 3580, 2980, 2680 и 2380 мм, шириной 1790, 1490, 1190 и 990 мм, армированные стержнями из стали класса А-III и Вр1.
Рабочие чертежи

Объем проектных материалов, приведенных к формату II - 102 форматки

В7ВА АВТОР ПРОЕКТА ЦНИИЭП жилища, 127434, Москва, Дмитровское шоссе, дом 9, корпус "Б" при участии НИИЖБ.

В7НА УТВЕРЖДЕНИЕ Утверждены и введены в действие Госгражданстроем с 01.03.83.
Приказ от 04.02.83 № 45.

В7КА ПОСТАВЩИК ЦСП, 125878, ГСП, Москва, ул. Смольная, 22

Инд. № 18623

Катал. л. № 047691