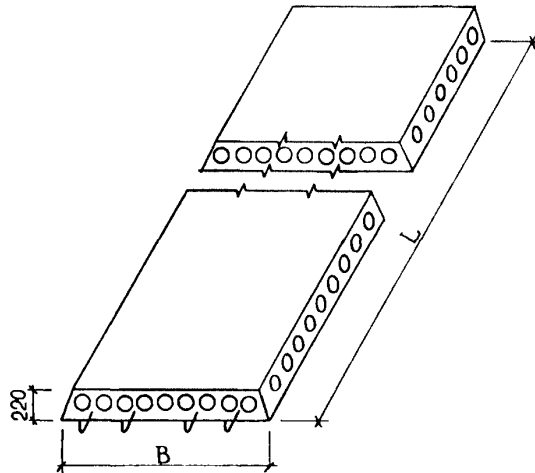


<p><b>СССР</b></p>	<p align="center"><b>СТРОИТЕЛЬНЫЙ КАТАЛОГ</b>  <b>ЧАСТЬ 3</b>                  ТИПОВАЯ ДОКУМЕНТАЦИЯ НА КОНСТРУКЦИИ, ИЗДЕЛИЯ И                  УЗЛЫ ЗДАНИЙ И СООРУЖЕНИЙ</p>	<p><b>СТРОИТЕЛЬНЫЕ                  КОНСТРУКЦИИ И                  ИЗДЕЛИЯ</b>                  Серия I. I4I.I-28с                  Выпуск 2                  УДК 624.073.69.025</p>
<p><b>ЦИТП</b></p>	<p>ПЛИТЫ ПЕРЕКРЫТИЙ ЖЕЛЕЗОБЕТОННЫЕ МНОГОПУСТОТНЫЕ,                  АРМИРОВАННЫЕ СЕТКАМИ ИЗ СТАЛИ КЛАССА А-III, ДЛЯ                  СТРОИТЕЛЬСТВА ЖИЛЫХ И ОБЩЕСТВЕННЫХ ЗДАНИЙ В                  РАЙОНАХ СЕЙСМИЧНОСТЬЮ 7, 8 и 9 БАЛЛОВ</p>	<p align="center"><b>F G D K</b></p>
<p>СЕНТЯБРЬ  <b>1986</b></p>		<p>На 2-х листах                  На 4-х страницах                  Страница I</p>



**D1AA ТЕХНИЧЕСКАЯ ХАРАКТЕРИСТИКА**

Бетон тяжелый класса В15.  
 Продольная арматура - из стали класса А-III диаметром 6 и 8 мм.  
 Поперечная - из стали класса Вр-I.  
 Анкерующие стержни - из стали класса А-I.  
 Плиты армированы сетками и каркасами.

**НОМЕНКЛАТУРА ПЛИТ**

Марка изделия	Размеры, мм		Приведенная толщина бетона, см	Объем бетона, м <sup>3</sup>	Расход стали, кг				Масса изделия, кг
					На изделие		На 1 м <sup>2</sup> изделия		
	L	B			Натуральной	Приведенной к стали кл. АI	Натуральной	Приведенной к стали кл. АI	
ПК29.10-4АШТ-С8	2860	990	11,6	0,33	8,87	11,36	3,13	4,01	825
ПК29.12-4АШТ-С8	2860	1190	11,8	0,40	9,60	12,31	2,82	3,62	1000
ПК29.15-4АШТ-С8	2860	1490	12,7	0,54	10,82	14,07	2,54	3,30	1350

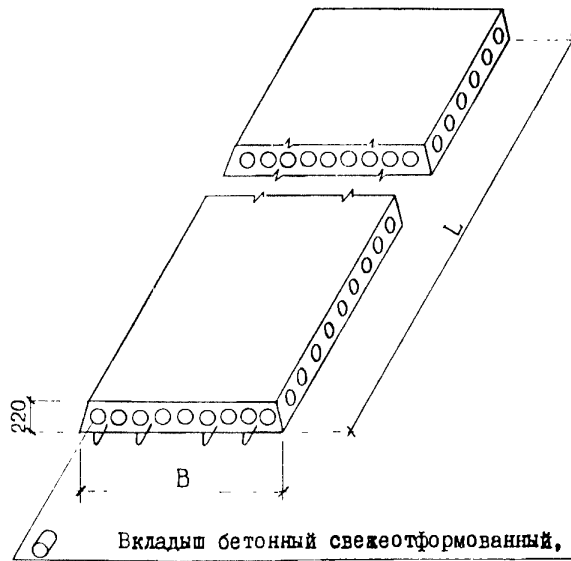
ПЛИТЫ ПЕРЕКРЫТИЙ ЖЕЛЕЗОБЕТОННЫЕ МНОГОПУСТОТНЫЕ, АРМИРОВАННЫЕ СЕТКАМИ ИЗ СТАЛИ КЛАССА А-III, ДЛЯ СТРОИТЕЛЬСТВА ЖИЛЫХ И ОБЩЕСТВЕННЫХ ЗДАНИЙ В РАЙОНАХ СЕЙСМИЧНОСТЬЮ 7, 8 и 9 БАЛЛОВ					СТРОИТЕЛЬНЫЕ КОНСТРУКЦИИ И ИЗДЕЛИЯ Серия I.141.I-28с Выпуск 2				Лист I Страница 2	
Продолжение										
Марка изделия	Размеры, мм		Приведенная толщина бетона, см	Объем бетона, м <sup>3</sup>	Расход стали, кг				Масса изделия, кг	
	L	B			На изделие		На 1м <sup>2</sup> изделия			
					Натуральной	Приведенной к стали кл. АІ	Натуральной	Приведенной к стали кл. АІ		
ПК29.18-4АШТ-С8	2860	1790	12,1	0,62	13,06	17,19	2,55	3,36	1550	
ПК29.10-6АШТ-С8	2860	990	11,6	0,33	9,51	12,30	3,36	4,35	825	
ПК29.12-6АШТ-С8	2860	1190	11,8	0,40	11,19	14,61	3,29	4,30	1000	
ПК29.15-6АШТ-С8	2860	1490	12,7	0,54	12,08	15,88	2,84	3,73	1350	
ПК29.18-6АШТ-С8	2860	1790	12,1	0,62	13,69	18,10	2,67	3,54	1550	
ПК29.10-8АШТ-С8	2860	990	11,6	0,33	10,14	13,20	3,58	4,66	825	
ПК29.12-8АШТ-С8	2860	1190	11,8	0,40	13,01	17,22	3,83	5,06	1000	
ПК29.15-8АШТ-С8	2860	1490	12,7	0,54	13,76	18,28	3,23	4,29	1350	
ПК29.18-8АШТ-С8	2860	1790	12,1	0,62	17,66	23,84	3,45	4,66	1550	
ПК23.10-8АШТ-С8	2260	990	11,6	0,26	7,26	9,04	3,24	4,04	650	
ПК23.12-8АШТ-С8	2260	1190	12,3	0,33	8,40	10,57	3,12	3,93	825	
ПК23.15-8АШТ-С8	2260	1490	12,7	0,43	9,38	11,98	2,78	3,55	1075	
ПК23.18-8АШТ-С8	2260	1790	12,1	0,49	10,72	13,82	2,65	3,41	1225	

ПЛИТЫ ПЕРЕКРЫТИЙ ЖЕЛЕЗОБЕТОННЫЕ МНОГОПУСТОТНЫЕ, АРМИРОВАННЫЕ СЕТКАМИ ИЗ СТАЛИ КЛАССА А-III, ДЛЯ СТРОИТЕЛЬСТВА ЖИЛЫХ И ОБЩЕСТВЕННЫХ ЗДАНИЙ В РАЙОНАХ СЕЙСМИЧНОСТЬЮ 7,8 и 9 БАЛЛОВ

СТРОИТЕЛЬНЫЕ КОНСТРУКЦИИ И ИЗДЕЛИЯ  
Серия I.141.I-28с  
Выпуск 2

Лист 2  
Страница 3

ПЛИТЫ С УСИЛЕННЫМИ ТОРЦАМИ



Марка изделия	Размеры, мм		Приведенная толщина бетона, см	Объем бетона, м <sup>3</sup>	Расход стали, кг				Масса изделия, кг
	L	B			На изделие		На 1м <sup>2</sup> изделия		
					Натуральной	Приведенной к стали кл. АІ	Натуральной	Приведенной к стали кл. АІ	
ПК29.10-4АIIIТ-С8а	2860	990	11,9	0,34	8,87	11,36	3,13	4,01	850
ПК29.12-4АIIIТ-С8а	2860	1190	12,2	0,42	9,60	12,31	2,82	3,62	1050
ПК29.15-4АIIIТ-С8а	2860	1490	13,0	0,56	10,82	14,07	2,54	3,30	1400
ПК29.18-4АIIIТ-С8а	2860	1790	12,6	0,65	13,06	17,19	2,55	3,36	1600
ПК29.10-6АIIIТ-С8а	2860	990	11,9	0,34	9,51	12,30	3,36	4,35	850
ПК29.12-6АIIIТ-С8а	2860	1190	12,2	0,42	11,19	14,61	3,29	4,30	1050
ПК29.15-6АIIIТ-С8а	2860	1490	13,0	0,56	12,08	15,88	2,84	3,73	1400
ПК29.18-6АIIIТ-С8а	2860	1790	12,6	0,65	13,69	18,10	2,67	3,54	1600
ПК29.10-8АIIIТ-С8а	2860	990	11,9	0,34	10,14	13,20	3,58	4,66	850
ПК29.12-8АIIIТ-С8а	2860	1190	12,2	0,42	13,01	17,22	3,83	5,06	1050
ПК29.15-8АIIIТ-С8а	2860	1490	13,0	0,56	13,76	18,28	3,23	4,29	1400
ПК29.18-8АIIIТ-С8а	2860	1790	12,6	0,65	17,66	23,84	3,45	4,66	1600
ПК23.10-8АIIIТ-С8а	2260	990	12,0	0,27	7,26	9,04	3,24	4,04	675
ПК23.12-8АIIIТ-С8а	2260	1190	12,9	0,35	8,40	10,57	3,12	3,93	875
ПК23.15-8АIIIТ-С8а	2260	1490	13,3	0,45	9,38	11,98	2,78	3,55	1125
ПК23.18-8АIIIТ-С8а	2260	1790	12,8	0,52	10,72	13,82	2,65	3,41	1275

С2ВА УКАЗАНИЯ ПО ПРИМЕНЕНИЮ

Выпуск 2 серии I.14I.I-28с предназначен для применения при проектировании и строительстве жилых и общественных зданий с перекрытиями из многопустотных железобетонных плит в районах сейсмичностью 8 баллов.

Опирание плит должно быть не менее 120 мм от торца по всей ширине плиты.  
Предел огнестойкости - I час.

С2МQ СЕЙСМИЧНОСТЬ - 8 баллов

С3УА СУММАРНАЯ НАГРУЗКА (расчетная, без учета собственного веса плиты) -  
450 ; 600 ; 800 кгс/м<sup>2</sup>

4,4 ; 5,9 ; 7,9 кПа

С2ВQ СТЕПЕНЬ АГРЕССИВНОСТИ СРЕДЫ -  
неагрессивная

ДОПОЛНИТЕЛЬНЫЕ ДАННЫЕ

Расшифровка марки изделия:

ПК29.18-8АIIIТ-С8; ПК29.18-8АIIIТ-С8а

ПК - плита перекрытия круглопустотная;

29.18 - длиной 286 см, шириной 179 см (размеры с округлением в дм);

8 - суммарная нагрузка (расчетная, без учета собственного веса плиты) 800 кгс/м<sup>2</sup> ;

АIII - класс рабочей арматуры;

Т - изготавливается из тяжелого бетона;

С8 - сейсмичность 8 баллов;

а - индекс для плит с усиленными торцами.

Настоящий выпуск следует рассматривать совместно с выпусками:

Выпуск 0 - Плиты перекрытий с круглыми пустотами длиной 2860 и 2260 мм,  
шириной 1790, 1490, 1190 и 990 мм. Материалы для проектирования

Выпуск 4 - Плиты перекрытий с круглыми пустотами длиной 2860 и 2260 мм,  
шириной 1790, 1490, 1190 и 990 мм. Арматурные изделия. Рабочие чертежи

В7ЕА СОСТАВ ПРОЕКТНОЙ ДОКУМЕНТАЦИИ

Выпуск 2 - Плиты перекрытий с круглыми пустотами длиной 2860 и 2260 мм,  
шириной 1790, 1490, 1190 и 990 мм для строительства в районах  
сейсмичностью 8 баллов. Рабочие чертежи

Объем проектных материалов, приведенных к формату А4, - 23 форматки.

В7ВА АВТОР ПРОЕКТА ТашЗНИИЭП, 700000, Ташкент, а/я 108.

В7НА УТВЕРЖДЕНИЕ Утверждены Госгражданстроем, приказ от 03.03.86 № 71  
Введены в действие с 20.03.86.

В7КА ПОСТАВЩИК ЦИТП, 125878, ГСП, Москва, А-445, ул. Смольная, 22.

Инв. № 21362  
Катал. л. № 054602

Р.А. НАСРЕДИНОВ

Гл. инженер  
проекта

Л.А. МУГАМБЕЛИДИ

Гл. инженер  
института