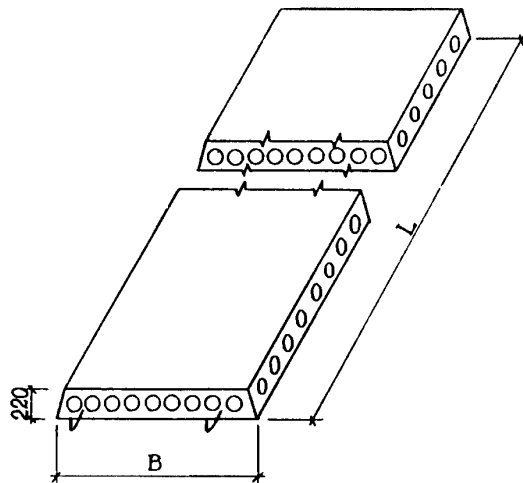


<p>СССР</p>	<p>СТРОИТЕЛЬНЫЙ КАТАЛОГ ЧАСТЬ 3 ТИПОВАЯ ДОКУМЕНТАЦИЯ НА КОНСТРУКЦИИ, ИЗДЕЛИЯ И УЗЛЫ ЗДАНИЙ И СООРУЖЕНИЙ</p>	<p>СТРОИТЕЛЬНЫЕ КОНСТРУКЦИИ И ИЗДЕЛИЯ Серия I.141.I-29с Выпуск I УДК 624.073.69.025</p>
<p>ЦИТП</p>	<p>ПЛИТЫ ПЕРЕКРЫТИЙ ЖЕЛЕЗОБЕТОННЫЕ МНОГОПУСТОТНЫЕ, АРМИРОВАННЫЕ СЕТКАМИ ИЗ СТАЛИ КЛАССА Вр-I, ДЛЯ СТРОИТЕЛЬСТВА ЖИЛЫХ И ОБЩЕСТВЕННЫХ ЗДАНИЙ В РАЙОНАХ СЕЙСМИЧНОСТЬЮ 7, 8 и 9 БАЛЛОВ</p>	<p>FGOK</p>
<p>СЕНТЯБРЬ 1986</p>		<p>На 3-х листах На 5- и страницах Страница I</p>



D1AA ТЕХНИЧЕСКАЯ ХАРАКТЕРИСТИКА

Бетон тяжелый класса В15.
Продольная арматура - из стали класса Вр-I диаметром 3-5 мм.
Поперечная - из стали класса Вр-I.
Анкерующие стержни - из стали класса А-I.
Плиты армированы сетками и каркасами.

НОМЕНКЛАТУРА ПЛИТ

Марка изделия	Размеры, мм		Приведенная толщина бетона, см	Объем бетона, м ³	Расход стали, кг				Масса изделия, кг
	L	B			На изделие		На 1м ² изделия		
					Натуральной	Приведенной к стали кл.АI	Натуральной	Приведенной к стали кл.АI	
ПК29.10-3ВрIT-С7	2860	990	11,6	0,33	7,67	9,71	2,71	3,43	825
ПК29.12-3ВрIT-С7	2860	1190	11,8	0,40	8,53	10,98	2,51	3,23	1000
ПК29.15-3ВрIT-С7	2860	1490	12,7	0,54	9,90	12,99	2,32	3,05	1350

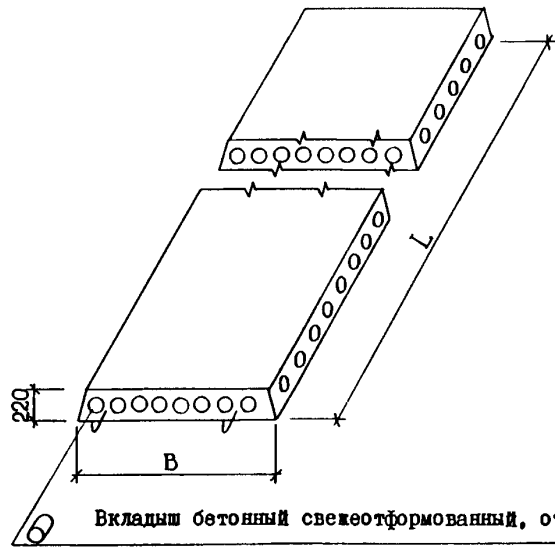
ПЛИТЫ ПЕРЕКРЫТИЙ ЖЕЛЕЗОБЕТОННЫЕ МНОГОПУСТОТНЫЕ, АРМИРОВАННЫЕ СЕТКАМИ ИЗ СТАЛИ КЛАССА Вр-I, ДЛЯ СТРОИТЕЛЬСТВА ЖИЛЫХ И ОБЩЕСТВЕННЫХ ЗДАНИЙ В РАЙОНАХ СЕЙСМИЧНОСТИ 7,8 и 9 БАЛЛОВ						СТРОИТЕЛЬНЫЕ КОНСТРУКЦИИ И ИЗДЕЛИЯ Серия 1.141.1-29с Выпуск 1			Лист 1 Страница 2	
Продолжение										
Марка изделия	Размеры, мм		Приведенная толщина бетона, см	Объем бетона, м ³	Расход стали, кг				Масса изделия, кг	
	L	B			На изделие		На 1м ² изделия			
					Натуральной	Приведенной к стали кл. А1	Натуральной	Приведенной к стали кл. А1		
ПК29.18-3ВрIT-C7	2860	1790	12,1	0,62	11,01	14,62	2,15	2,86	1550	
ПК29.10-4ВрIT-C7	2860	990	11,6	0,33	8,06	10,29	2,85	3,63	825	
ПК29.12-4ВрIT-C7	2860	1190	11,8	0,40	8,92	11,55	2,62	3,39	1000	
ПК29.15-4ВрIT-C7	2860	1490	12,7	0,54	10,29	13,57	2,42	3,18	1350	
ПК29.18-4ВрIT-C7	2860	1790	12,1	0,62	12,18	16,34	2,38	3,19	1550	
ПК29.10-6ВрIT-C7	2860	990	11,6	0,33	9,87	12,97	3,49	4,58	825	
ПК29.12-6ВрIT-C7	2860	1190	11,8	0,40	11,44	15,26	3,36	4,49	1000	
ПК29.15-6ВрIT-C7	2860	1490	12,7	0,54	11,07	14,71	2,59	3,45	1350	
ПК29.18-6ВрIT-C7	2860	1790	12,1	0,62	12,57	16,92	2,46	3,30	1550	
ПК29.10-8ВрIT-C7	2860	990	11,6	0,33	10,65	14,09	3,76	4,98	825	
ПК29.12-8ВрIT-C7	2860	1190	11,8	0,40	11,83	15,83	3,48	4,66	1000	
ПК29.15-8ВрIT-C7	2860	1490	12,7	0,54	12,63	17,01	2,96	3,99	1350	
ПК29.18-8ВрIT-C7	2860	1790	12,1	0,62	15,93	21,85	3,11	4,27	1550	
ПК23.10-3ВрIT-C7	2260	990	11,6	0,26	5,94	7,17	2,65	3,20	650	
ПК23.12-3ВрIT-C7	2260	1190	12,3	0,33	6,44	7,91	2,38	2,94	825	
ПК23.15-3ВрIT-C7	2260	1490	12,7	0,43	7,32	9,20	2,17	2,73	1075	
ПК23.18-3ВрIT-C7	2260	1790	12,1	0,49	7,94	10,11	1,96	2,49	1225	
ПК23.10-4ВрIT-C7	2260	990	11,6	0,26	6,14	7,47	2,74	3,33	650	
ПК23.12-4ВрIT-C7	2260	1190	12,3	0,33	6,64	8,20	2,47	3,05	825	
ПК23.15-4ВрIT-C7	2260	1490	12,7	0,43	7,52	9,49	2,23	2,82	1075	
ПК23.18-4ВрIT-C7	2260	1790	12,1	0,49	8,14	10,41	2,01	2,57	1225	
ПК23.10-6ВрIT-C7	2260	990	11,6	0,26	6,82	8,47	3,04	3,78	650	
ПК23.12-6ВрIT-C7	2260	1190	12,3	0,33	7,32	9,20	2,72	3,42	825	
ПК23.15-6ВрIT-C7	2260	1490	12,7	0,43	7,72	9,78	2,29	2,90	1075	
ПК23.18-6ВрIT-C7	2260	1790	12,1	0,49	8,74	11,29	2,16	2,79	1225	
ПК23.10-8ВрIT-C7	2260	990	11,6	0,26	7,22	9,05	3,22	4,04	650	
ПК23.12-8ВрIT-C7	2260	1190	12,3	0,33	7,92	10,08	2,94	3,75	825	
ПК23.15-8ВрIT-C7	2260	1490	12,7	0,43	8,32	10,67	2,47	3,17	1075	
ПК23.18-8ВрIT-C7	2260	1790	12,1	0,49	9,34	12,17	2,31	3,00	1225	

ПЛИТЫ ПЕРЕКРЫТИЙ ЖЕЛЕЗОБЕТОННЫЕ МНОГОПУСТОТНЫЕ, АРМИРОВАННЫЕ СЕТКАМИ ИЗ СТАЛИ КЛАССА Вр-I, ДЛЯ СТРОИТЕЛЬСТВА ЖИЛЫХ И ОБЩЕСТВЕННЫХ ЗДАНИЙ В РАЙОНАХ СЕЙСМИЧНОСТИ 7,8 и 9 БАЛЛОВ

СТРОИТЕЛЬНЫЕ
КОНСТРУКЦИИ
И ИЗДЕЛИЯ
Серия I.14I.I-29с
Выпуск I

Лист 2
Страница 3

ПЛИТЫ С УСИЛЕННЫМИ ТОРЦАМИ



Марка изделия	Размеры, мм		Приведенная толщина бетона, см	Объем бетона, м ³	Расход стали, кг				Масса изделия, кг
	L	B			На изделие		На 1 м ² изделия		
					Натуральной	Приведенной к стали кл. АІ	Натуральной	Приведенной к стали кл. АІ	
ПК29.10-3ВрIT-C7a	2860	990	11,9	0,34	7,67	9,71	2,71	3,43	850
ПК29.12-3ВрIT-C7a	2860	1190	12,2	0,42	8,53	10,98	2,51	3,23	1050
ПК29.15-3ВрIT-C7a	2860	1490	13,0	0,56	9,90	12,99	2,32	3,05	1400
ПК29.18-3ВрIT-C7a	2860	1790	12,6	0,65	11,01	14,62	2,15	2,86	1600
ПК29.10-4ВрIT-C7a	2860	990	11,9	0,34	8,06	10,29	2,85	3,63	850
ПК29.12-4ВрIT-C7a	2860	1190	12,2	0,42	8,92	11,55	2,62	3,39	1050
ПК29.15-4ВрIT-C7a	2860	1490	13,0	0,56	10,29	13,57	2,42	3,18	1400
ПК29.18-4ВрIT-C7a	2860	1790	12,6	0,65	12,18	16,34	2,38	3,19	1600
ПК29.10-6ВрIT-C7a	2860	990	11,9	0,34	9,87	12,97	3,49	4,58	850
ПК29.12-6ВрIT-C7a	2860	1190	12,2	0,42	11,44	15,26	3,36	4,49	1050
ПК29.15-6ВрIT-C7a	2860	1490	13,0	0,56	11,07	14,71	2,59	3,45	1400

ПЛИТЫ ПЕРЕКРЫТИЙ ЖЕЛЕЗОБЕТОННЫЕ МНОГОПУСТОТНЫЕ, АРМИРОВАННЫЕ СЕТКАМИ ИЗ СТАЛИ КЛАССА Вр-I, ДЛЯ СТРОИТЕЛЬСТВА ЖИЛЫХ И ОБЩЕСТВЕННЫХ ЗДАНИЙ В РАЙОНАХ СЕЙСМИЧНОСТЬЮ 7, 8 и 9 БАЛЛОВ					СТРОИТЕЛЬНЫЕ КОНСТРУКЦИИ И ИЗДЕЛИЯ Серия I.141.I-290 Выпуск I				Лист 2 Страница 4	
Продолжение										
Марка изделия	Размеры, мм		Приведенная толщина бетона, см	Объем бетона, м ³	Расход стали, кг				Масса изделия, кг	
					На изделие		На I м ² изделия			
	L	B			Натуральной	Приведенной к стали кл. А1	Натуральной	Приведенной к стали кл. А1		
ПК29.18-6ВрIT-С7а	2860	1790	12,6	0,65	12,57	16,92	2,46	3,30	1600	
ПК29.10-8ВрIT-С7а	2860	990	11,9	0,34	10,65	14,09	3,76	4,98	850	
ПК29.12-8ВрIT-С7а	2860	1190	12,2	0,42	11,83	15,83	3,48	4,66	1050	
ПК29.15-8ВрIT-С7а	2860	1490	13,0	0,56	12,63	17,01	2,96	3,99	1400	
ПК29.18-8ВрIT-С7а	2860	1790	12,6	0,65	15,93	21,85	3,11	4,27	1600	
ПК23.10-3ВрIT-С7а	2260	990	12,0	0,27	5,94	7,17	2,65	3,20	675	
ПК23.12-3ВрIT-С7а	2260	1190	12,9	0,35	6,44	7,91	2,38	2,94	875	
ПК23.15-3ВрIT-С7а	2260	1490	13,3	0,45	7,32	9,20	2,17	2,73	1125	
ПК23.18-3ВрIT-С7а	2260	1790	12,8	0,52	7,94	10,11	1,96	2,49	1275	
ПК23.10-4ВрIT-С7а	2260	990	12,0	0,27	6,14	7,47	2,74	3,33	675	
ПК23.12-4ВрIT-С7а	2260	1190	12,9	0,35	6,64	8,20	2,47	3,05	875	
ПК23.15-4ВрIT-С7а	2260	1490	13,3	0,45	7,52	9,49	2,23	2,82	1125	
ПК23.18-4ВрIT-С7а	2260	1790	12,8	0,52	8,14	10,41	2,01	2,57	1275	
ПК23.10-6ВрIT-С7а	2260	990	12,0	0,27	6,82	8,47	3,04	3,78	675	
ПК23.12-6ВрIT-С7а	2260	1190	12,9	0,35	7,32	9,20	2,72	3,42	875	
ПК23.15-6ВрIT-С7а	2260	1490	13,3	0,45	7,72	9,78	2,29	2,90	1125	
ПК23.18-6ВрIT-С7а	2260	1790	12,8	0,52	8,74	11,29	2,16	2,79	1275	
ПК23.10-8ВрIT-С7а	2260	990	12,0	0,27	7,22	9,05	3,22	4,04	675	
ПК23.12-8ВрIT-С7а	2260	1190	12,9	0,35	7,92	10,08	2,94	3,75	875	
ПК23.15-8ВрIT-С7а	2260	1490	13,3	0,45	8,32	10,67	2,47	3,17	1125	
ПК23.18-8ВрIT-С7а	2260	1790	12,8	0,52	9,34	12,17	2,31	3,00	1275	

ПЛИТЫ ПЕРЕКРЫТИЙ ЖЕЛЕЗОБЕТОННЫЕ МНОГОПУСТОТНЫЕ, АРМИРОВАННЫЕ СЕТКАМИ ИЗ СТАЛИ КЛАССА Вр-I, ДЛЯ СТРОИТЕЛЬСТВА ЖИЛЫХ И ОБЩЕСТВЕННЫХ ЗДАНИЙ В РАЙОНАХ СЕЙСМИЧНОСТЬЮ 7,8 и 9 баллов

СТРОИТЕЛЬНЫЕ
КОНСТРУКЦИИ
И ИЗДЕЛИЯ
Серия I.141. I-29с
Выпуск I

Лист 3
Страница 5

С2ВА УКАЗАНИЯ ПО ПРИМЕНЕНИЮ

Выпуск I серия I.141. I-29с предназначен для применения при проектировании и строительстве жилых общественных зданий с перекрытиями из многопустотных железобетонных плит в районах сейсмичностью 7 баллов.

Опираемые плиты должны быть не менее 120 мм от торца по всей ширине плиты.
Предел огнестойкости - I час

С2МQ	СЕЙСМИЧНОСТЬ - 7 баллов	J3UA	СУММАРНАЯ НАГРУЗКА (расчетная, без учета собственного веса плиты) - 300; 450; 600; 800 кгс/м ²
		С2BQ	2,9; 4,4; 5,9; 7,9 кПа СТЕПЕНЬ АГРЕССИВНОСТИ СРЕДЫ - неагрессивная

ДОПОЛНИТЕЛЬНЫЕ ДАННЫЕ

Расшифровка марки изделия:

ПК29.18-8 ВрIT-С7; 18-8 ВрIT-С7а

ПК - плита перекрытия круглопустотная;

29.18- длиной 286 см, шириной 179 см (размеры с округлением в дм);

8- суммарная нагрузка (расчетная, без учета собственного веса плиты) 800 кгс/м² ;

ВрI- класс рабочей арматуры;

Т - изготавливается из тяжелого бетона;

С7 - сейсмичность 7 баллов;

а - индекс для плит с усиленными торцами

Настоящий выпуск следует рассматривать совместно с выпусками:

Выпуск 0 - Плиты перекрытий с круглыми пустотами длиной 2860 и 2260 мм, шириной 1790, 1490, 1190 и 990 мм. Материалы для проектирования

Выпуск 4 - Плиты перекрытий с круглыми пустотами длиной 2860 и 2260 мм, шириной 1790, 1490, 1190 и 990 мм. Арматурные изделия. Рабочие чертежи

В7ЕА СОСТАВ ПРОЕКТНОЙ ДОКУМЕНТАЦИИ

Выпуск I - Плиты перекрытий с круглыми пустотами длиной 2860 и 2260 мм, шириной 1790, 1490, 1190 и 990 мм для строительства в районах сейсмичностью 7 баллов. Рабочие чертежи

Объем проектных материалов, приведенных к формату А4- 24 форматки

В7ВА	АВТОР ПРОЕКТА	ТашЗНИИЭП, 700000, Ташкент, а/я 108
В7НА	УТВЕРЖДЕНИЕ	Утверждены Госгражданстроем, приказ от 03.03.86 № 71 Введены в действие с 20.03.86.
В7КА	ПОСТАВЩИК	ЦИТП, 125878, ГСП, Москва, А-445, ул. Смольная, 22

Инв. № 21366
Катал. д. № 054606

Гл. инженер проекта Р. А. НАСРЕДИНОВ

Л. А. МУХАМЕДИЙИ

Л. А. ИКЕВЕР ИНСТИТУТА