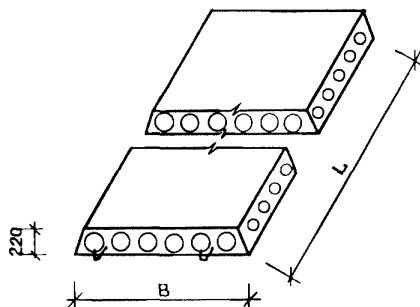


СССР	<p align="center">СТРОИТЕЛЬНЫЙ КАТАЛОГ ЧАСТЬ 3 ТИПОВАЯ ДОКУМЕНТАЦИЯ НА СТРОИТЕЛЬНЫЕ КОНСТРУКЦИИ, ИЗДЕЛИЯ И УЗЛЫ</p>	<p>СТРОИТЕЛЬНЫЕ КОНСТРУКЦИИ И ИЗДЕЛИЯ Серия I. I4I. I-32с Выпуск I</p>
ЦИТП	<p>ПЛИТЫ ПЕРЕКРЫТИЙ ЖЕЛЕЗОБЕТОННЫЕ МНОГОПУСТОТНЫЕ, АРМИРОВАННЫЕ СТЕРЖНЯМИ ИЗ СТАЛИ КЛАССА А-IV и Ат-IVС, ДЛЯ СТРОИТЕЛЬСТВА ЖИЛЫХ И ОБЩЕСТВЕННЫХ ЗДАНИЙ В РАЙОНАХ СЕЙСМИЧНОСТЬЮ 7, 8 И 9 БАЛЛОВ</p>	<p>УДК 69.057.2</p>
<p>ОКТАБРЬ 1988</p>		<p>На 4-х листах На 7-ми страницах Страница I</p>



D1AA ТЕХНИЧЕСКАЯ ХАРАКТЕРИСТИКА

Бетон тяжелый класса В15.

Напрягаемая арматура - из стержневой стали диаметром 10, 12 и 14 мм класса А-IV по ГОСТ 5781-82^X и класса Ат-IVс по ГОСТ 10884-81.

Плоские каркасы и сетки из стали класса Вр-I диаметром 3, 4 и 5 мм по ГОСТ 6727-80.

Анкеры из стали класса Вр-I диаметром 5 мм по ГОСТ 6727-80 и стали класса А-III диаметром 6, 8 и 10 мм по ГОСТ 5781-82^X.

НОМЕНКЛАТУРА ПЛИТ

Марка плиты	Размеры, мм		Приве-денная толщина бетона, см	Бетон класса В15, м3	Расход материалов				Масса, т	
	В	L			Сталь, кг					
					на изделие		на 1 м2 издел.			
нату-раль-ной	приве-денной к кл.А-I	нату-раль-ной	приве-денной к кл.А-I							
ПК 47.10-6.АIV.Т-С7	990	4660	11,79	0,544	16,57	27,19	3,59	5,90	1,36	
ПК 47.10-6.АтIVС.Т-С7										
ПК 47.10-8.АIV.Т-С7										
ПК 47.10-8.АтIVС.Т-С7					19,14	31,58	4,15	6,85		
ПК 47.12-4,5.АIV.Т-С7	1190	4660	11,80	0,660	18,39	29,87	3,32	5,38	1,65	
ПК 47.12-4,5.АтIVС.Т-С7										
ПК 47.12-6.АIV.Т-С7										
ПК 47.12-6.АтIVС.Т-С7										
ПК 47.12-8.АIV.Т-С7					19,65	32,33	3,54	5,83		
ПК 47.12-8.АтIVС.Т-С7					23,48	39,16	4,23	7,06		

ПЛИТЫ ПЕРЕКРЫТИЙ ЖЕЛЕЗОБЕТОННЫЕ МНОГОПУСТОТНЫЕ, АРМИРОВАННЫЕ СТЕРЖНЯМИ ИЗ СТАЛИ КЛАССА А-IV И АтIVС, ДЛЯ СТРОИТЕЛЬСТВА ЖИЛЫХ И ОБЩЕСТВЕННЫХ ЗДАНИЙ В РАЙОНАХ СЕЙСМИЧНОСТЬЮ 7, 8 И 9 БАЛЛОВ						СТРОИТЕЛЬНЫЕ КОНСТРУКЦИИ И ИЗДЕЛИЯ Серия I.141.1-32с Выпуск I		Лист I Страница 2	
Продолжение									
Марка плиты	Размеры, мм		Приведенная толщина бетона, см	Бетон класса В15, м3	Расход материалов				Масса, т
	В	L			Сталь, кг				
					на изделие		на 1 м2 издел.		
натуральной	приведенной к кл.А-IV	натуральной	приведенной к кл.А-IV						
ПК47. I5-4,5. АIV. Т-С7	1490	4660	I2,70	0,882	23,05	37,49	3,32	5,40	2,2I
ПК47. I5-4,5. АтIVС. Т-С7					24,3I	39,77	3,50	5,73	
ПК47. I5-6. АIV. Т-С7					29,10	48,02	4,19	6,92	
ПК47. I5-6. АтIVС. Т-С7									
ПК47. I5-8. АIV. Т-С7									
ПК47. I5-8. АтIVС. Т-С7									
ПК59. IO-3. АIV. Т-С7	990	5860	II,8I	0,685	19,35	32,34	3,34	5,58	I,72
ПК59. IO-3. АтIVС. Т-С7					22,97	39,40	3,96	6,79	
ПК59. IO-4,5. АIV. Т-С7					26,24	45,65	4,52	7,87	
ПК59. IO-4,5. АтIVС. Т-С7					3I,3I	54,69	5,40	9,43	
ПК59. IO-6. АIV. Т-С7									
ПК59. IO-6. АтIVС. Т-С7									
ПК59. IO-8. АIV. Т-С7	II90	5860	II,83	0,825	23,77	40,58	3,4I	5,82	2,07
ПК59. IO-8. АтIVС. Т-С7					26,93	46,74	3,86	6,7I	
ПК59. I2-3. АIV. Т-С7					29,24	5I,I2	4,19	7,33	
ПК59. I2-3. АтIVС. Т-С7					36,19	63,6I	5,19	9,13	
ПК59. I2-4,5. АIV. Т-С7									
ПК59. I2-4,5. АтIVС. Т-С7									
ПК59. I2-6. АIV. Т-С7	I490	5860	I2,46	I,088	28,38	47,33	3,25	5,42	2,72
ПК59. I2-6. АтIVС. Т-С7					33,12	56,57	3,79	6,48	
ПК59. I2-8. АIV. Т-С7					40,55	69,45	4,64	7,96	
ПК59. I2-8. АтIVС. Т-С7					47,47	82,82	5,44	9,49	
ПК59. I5-3. АIV. Т-С7									
ПК59. I5-3. АтIVС. Т-С7									
ПК62. IO-3. АIV. Т-С7	990	6I60	II,72	0,715	2I,7I	36,87	3,56	6,04	I,78
ПК62. IO-3. АтIVС. Т-С7					24,95	43,18	4,09	7,08	
ПК62. IO-4,5. АIV. Т-С7					3I,05	54,03	5,09	8,86	
ПК62. IO-4,5. АтIVС. Т-С7					37,13	65,66	6,09	10,76	
ПК62. IO-6. АIV. Т-С7									
ПК62. IO-6. АтIVС. Т-С7									

ПЛИТЫ ПЕРЕКРЫТИЙ ЖЕЛЕЗОБЕТОННЫЕ МНОГОПУСТОТНЫЕ, АРМИРОВАННЫЕ СТЕРЖНЯМИ ИЗ СТАЛИ КЛАССА А-IV И Ат-IVС ДЛЯ СТРОИТЕЛЬСТВА ЖИЛЫХ И ОБЩЕСТВЕННЫХ ЗДАНИЙ В РАЙОНАХ СЕЙСМИЧНОСТЬЮ 7, 8 И 9 БАЛЛОВ					СТРОИТЕЛЬНЫЕ КОНСТРУКЦИИ И ИЗДЕЛИЯ Серия 1.141.1-32с Выпуск I		Лист 2 Страница 3		
Продолжение									
Марка плиты	Размеры, мм		Приведенная толщина бетона, см	Бетон класса В15, м3	Расход материалов				Масса, т
	В	L			Сталь, кг				
					на изделие		на 1 м2 издел.		
натуральной	приведенной к кл. А-I	натуральной	приведенной к кл. А-I						
ПК62.12-3.АIV.Т-С7	1190	6160	11,79	0,864	26,31	43,88	3,59	5,99	2,16
ПК62.12-3.АтIVС.Т-С7									
ПК62.12-4,5.АIV.Т-С7									
ПК62.12-4,5.АтIVС.Т-С7									
ПК62.12-6.АIV.Т-С7									
ПК62.12-6.АтIVС.Т-С7									
ПК62.12-8.АIV.Т-С7									
ПК62.12-8.АтIVС.Т-С7									
ПК62.15-3.АIV.Т-С7	1490	6160	12,45	1,143	35,81	61,67	3,90	6,72	2,86
ПК62.15-3.АтIVС.Т-С7									
ПК62.15-4,5.АIV.Т-С7									
ПК62.15-4,5.АтIVС.Т-С7									
ПК62.15-6.АIV.Т-С7									
ПК62.15-6.АтIVС.Т-С7									
ПК62.15-8.АIV.Т-С7									
ПК62.15-8.АтIVС.Т-С7									
ПК71.10-3.АIV.Т-С7	990	7060	11,73	0,820	30,50	53,64	4,36	7,67	2,05
ПК71.10-3.АтIVС.Т-С7									
ПК71.10-4,5.АIV.Т-С7									
ПК71.10-4,5.АтIVС.Т-С7									
ПК71.10-6.АIV.Т-С7									
ПК71.10-6.АтIVС.Т-С7									
ПК71.10-8.АIV.Т-С7									
ПК71.10-8.АтIVС.Т-С7									
ПК71.12-3.АIV.Т-С7	1190	7060	11,80	0,991	35,79	61,94	4,26	7,37	2,48
ПК71.12-3.АтIVС.Т-С7									
ПК71.12-4,5.АIV.Т-С7									
ПК71.12-4,5.АтIVС.Т-С7									
ПК71.12-6.АIV.Т-С7									
ПК71.12-6.АтIVС.Т-С7									
ПК71.12-8.АIV.Т-С7									
ПК71.12-8.АтIVС.Т-С7									
ПК71.15-3.АIV.Т-С7	1490	7060	12,53	1,318	43,45	76,20	4,13	7,24	3,30
ПК71.15-3.АтIVС.Т-С7									
ПК71.15-4,5.АIV.Т-С7									
ПК71.15-4,5.АтIVС.Т-С7									
ПК71.15-6.АIV.Т-С7									
ПК71.15-6.АтIVС.Т-С7									
ПК71.15-8.АIV.Т-С7									
ПК71.15-8.АтIVС.Т-С7									

ПЛИТЫ ПЕРЕКРЫТИЙ ЖЕЛЕЗОБЕТОННЫЕ МНОГОПУСТОТНЫЕ, АРМИРОВАННЫЕ СТЕРЖНЯМИ ИЗ СТАЛИ КЛАССА АІУ и Ат ІУС ДЛЯ СТРОИТЕЛЬСТВА ЖИЛЫХ И ОБЩЕСТВЕННЫХ ЗДАНИЙ В РАЙОНАХ СЕЙСМИЧНОСТЬЮ 7, 8 И 9 БАЛЛОВ					СТРОИТЕЛЬНЫЕ КОНСТРУКЦИИ И ИЗДЕЛИЯ Серия 1.141.1-32с Выпуск I			Лист 2 Страница 4	
НОМЕНКЛАТУРА ПЛИТ С УСИЛЕННЫМИ ТОРЦАМИ									
Марка плиты	Размеры, мм		Приведенная толщина бетона, см	Расход материалов				Масса, т	
				Бетон класса В15, м ³	Сталь, кг		на I м ² издел.		
	В	L			на изделие	на I м ² издел.	натуральной		приведенной к кл. А-I
ПК47. І0-6.АІУ.Т-С7а	990	4660	12,12	0,559	16,57	27,19	3,59	5,90	1,39
ПК47. І0-6.АтІУС.Т-С7а									
ПК47. І0-8.АІУ.Т-С7а					19,14	31,58	4,15	6,85	
ПК47. І0-8.АтІУС.Т-С7а									
ПК47. І2-4,5.АІУ.Т-С7а	1190	4660	12,12	0,672	18,39	29,87	3,32	5,38	1,69
ПК47. І2-4,5.АтІУС.Т-С7а									
ПК47. І2-6.АІУ.Т-С7а					19,65	32,33	3,54	5,83	
ПК47. І2-6.АтІУС.Т-С7а									
ПК47. І2-8.АІУ.Т-С7а									
ПК47. І2-8.АтІУС.Т-С7а									
ПК47. І5-4,5.АІУ.Т-С7а	1490	4660	12,96	0,900	23,05	37,49	3,32	5,40	2,25
ПК47. І5-4,5.АтІУС.Т-С7а									
ПК47. І5-6.АІУ.Т-С7а					24,31	39,77	3,50	5,73	
ПК47. І5-6.АтІУС.Т-С7а									
ПК47. І5-8АІУ.Т-С7а									
ПК47. І5-8.АтІУС.Т-С7а									
ПК59. І0-3.АІУ.Т-С7а	990	5860	12,01	0,697	19,35	32,34	3,34	5,58	1,75
ПК59. І0-3.АтІУС.Т-С7а									
ПК59. І0-4,5АІУ.Т-С7а					22,97	39,40	3,96	6,79	
ПК59. І0-4,5.АтІУС.Т-С7а									
ПК59. І0-6.АІУ.Т-С7а									
ПК59. І0-6.АтІУС.Т-С7а									
ПК59. І0-8.АІУ.Т-С7а					31,31	54,69	5,40	9,43	
ПК59. І0-8.АтІУС.Т-С7а									
ПК59. І2-3.АІУ.Т-С7а	1190	5860	12,05	0,840	23,77	40,58	3,41	5,82	2,11
ПК59. І2-3.АтІУС.Т-С7а									
ПК59. І2-4,5.АІУ.Т-С7а					26,93	49,01	3,86	7,03	
ПК59. І2-4,5АтІУС.Т-С7а									
ПК59. І2-6.АІУ.Т-С7а									
ПК59. І2-6.АтІУС.Т-С7а									
ПК59. І2-8АІУ.Т-С7а					36,19	63,61	5,19	9,13	
ПК59. І2-8АтІУС.Т-С7а									

ПЛИТЫ ПЕРЕКРЫТИЙ ЖЕЛЕЗОБЕТОННЫЕ МНОГОПУСТОТНЫЕ, АРМИРОВАННЫЕ СТЕРЖНЯМИ ИЗ СТАЛИ КЛАССА А1У и А1УС ДЛЯ СТРОИТЕЛЬСТВА ЖИЛЫХ И ОБЩЕСТВЕННЫХ ЗДАНИЙ В РАЙОНАХ СЕЙСМИЧНОСТЬЮ 7, 8 и 9 БАЛЛОВ					СТРОИТЕЛЬНЫЕ КОНСТРУКЦИИ И ИЗДЕЛИЯ Серия 1.141.1-32с Выпуск I		Лист 3 Страница 5		
Продолжение									
Марка плиты	Размеры, мм		Приведенная толщина бетона, см	Расход материалов				Масса, т	
	В	L		Бетон класса В15, м3	Сталь, кг				
					на изделие		на 1 м2 издел.		
				натуральной	приведенной к кл. А-1	натуральной	приведенной к кл. А-1		
ПК59.15-3.А1У.Т-С7а	1490	5860	12,67	I,106	28,38	47,33	3,25	5,42	2,77
ПК59.15-3.Ат1УС.Т-С7а									
ПК59.15-4,5.А1У.Т-С7а									
ПК59.15-4,5.Ат1УС.Т-С7а									
ПК59.15-6.А1У.Т-С7а									
ПК59.15-6.Ат1УС.Т-С7а									
ПК59.15-8.А1У.Т-С7а									
ПК59.15-8.Ат1УС.Т-С7а									
ПК62.10-3.А1У.Т-С7а	990	6160	11,92	0,727	21,71	36,87	3,56	6,04	1,82
ПК62.10-3.Ат1УС.Т-С7а									
ПК62.10-4,5.А1У.Т-С7а									
ПК62.10-4,5.Ат1УС.Т-С7а									
ПК62.10-6.А1У.Т-С7а									
ПК62.10-6.Ат1УС.Т-С7а									
ПК62.10-8.А1У.Т-С7а									
ПК62.10-8.Ат1УС.Т-С7а									
ПК62.12-3.А1У.Т-С7а	1190	6160	11,99	0,879	26,31	43,88	3,59	5,99	2,20
ПК62.12-3.Ат1УС.Т-С7а									
ПК62.12-4,5.А1У.Т-С7а									
ПК62.12-4,5.Ат1УС.Т-С7а									
ПК62.12-6.А1У.Т-С7а									
ПК62.12-6.Ат1УС.Т-С7а									
ПК62.12-8.А1У.Т-С7а									
ПК62.12-8.Ат1УС.Т-С7а									
ПК62.15-3.А1У.Т-С7а	1490	6160	12,65	I,161	35,81	61,67	3,90	6,72	2,90
ПК62.15-3.Ат1УС.Т-С7а									
ПК62.15-4,5.А1У.Т-С7а									
ПК62.15-4,5.Ат1УС.Т-С7а									
ПК62.15-6.А1У.Т-С7а									
ПК62.15-6.Ат1УС.Т-С7а									
ПК62.15-8.А1У.Т-С7а									
ПК62.15-8.Ат1УС.Т-С7а									

ПЛИТЫ ПЕРЕКРЫТИЙ ЖЕЛЕЗОБЕТОННЫЕ МНОГОПУСТОТНЫЕ, АРМИРОВАННЫЕ
СТЕРЖНЯМИ ИЗ СТАЛИ КЛАССА АІУ И АТІУС ДЛЯ СТРОИТЕЛЬСТВА ЖИЛЫХ И
ОБЩЕСТВЕННЫХ ЗДАНИЙ В РАЙОНАХ СЕЙСМИЧНОСТЬЮ 7, 8 И 9 БАЛЛОВ

СТРОИТЕЛЬНЫЕ
КОНСТРУКЦИИ
И ИЗДЕЛИЯ
Серия І.І4ІІ-32с
Выпуск І

Лист 3
Страница 6

Продолжение

Марка плиты	Размеры, мм		Приве- денная толщина бетона, см	Расход материалов				Масса, т	
				Бетон класса В15, м3	Сталь, кг		на I м2 издел.		
	В	L			на изделие нату- ральной	приве- денной к кл. А-І	нату- ральной		приве- денной к кл. А-І
ПК7І.І0-3.АІУ.Т-С7а	990	7060	ІІ,90	0,832	30,50	53,64	4,36	7,67	2,08
ПК7І.І0-3.АТІУС.Т-С7а									
ПК7І.І0-4,5.АІУ.Т-С7а									
ПК7І.І0-4,5.АТІУС.Т-С7а									
ПК7І.І0-6.АІУ.Т-С7а									
ПК7І.І0-6.АТІУС.Т-С7а									
ПК7І.І0-8.АІУ.Т-С7а									
ПК7І.І0-8.АТІУС.Т-С7а									
ПК7І.І2-3.АІУ.Т-С7а	ІІ90	7060	ІІ,97	І,006	35,79	6І,94	4,26	7,37	2,52
ПК7І.І2-3.АТІУС.Т-С7а									
ПК7І.І2-4,5.АІУ.Т-С7а									
ПК7І.І2-4,5.АТІУС.Т-С7а									
ПК7І.І2-6.АІУ.Т-С7а									
ПК7І.І2-6.АТІУС.Т-С7а									
ПК7І.І2-8.АІУ.Т-С7а									
ПК7І.І2-8.АТІУС.Т-С7а									
ПК7І.І5-3.АІУ.Т-С7а	І490	7060	І2,70	І,336	43,45	76,20	4,3І	7,24	3,34
ПК7І.І5-3.АТІУС.Т-С7а									
ПК7І.І5-4,5.АІУ.Т-С7а									
ПК7І.І5-4,5.АТІУС.Т-С7а									
ПК7І.І5-6.АІУ.Т-С7а									
ПК7І.І5-6.АТІУС.Т-С7а									
ПК7І.І5-8.АІУ.Т-С7а									
ПК7І.І5-8.АТІУС.Т-С7а									

ПЛИТЫ ПЕРЕКРЫТИЙ ЖЕЛЕЗОБЕТОННЫЕ МНОГОПУСТОТЫЕ, АРМИРОВАННЫЕ СТЕРЖНЯМИ ИЗ СТАЛИ КЛАССА А-IV И Аг-IVС, ДЛЯ СТРОИТЕЛЬСТВА ЖИЛЫХ И ОБЩЕСТВЕННЫХ ЗДАНИЙ В РАЙОНАХ СЕЙСМИЧНОСТЬЮ 7, 8 И 9 БАЛЛОВ	СТРОИТЕЛЬНЫЕ КОНСТРУКЦИИ И ИЗДЕЛИЯ Серия I.I4I.I-32с Выпуск I	Лист 4 Страница 7
С2ВА	УКАЗАНИЯ ПО ПРИМЕНЕНИЮ	
	Выпуск I серии I.I4I.I-32с предназначен для применения при проектировании и строительстве жилых и общественных зданий со стенами из кирпича или крупных блоков из местных материалов в районах сейсмичностью 7 баллов.	
	Глубина опирания плит должна быть не менее 120 мм по всей ширине плиты.	
	Применение плит без заделки открытого торца допускается в тех случаях, когда напряжение от расчетной нагрузки в стенах на уровне верхней плоскости плиты не превышает 17 кгс/см ² .	
	При величине расчетной нагрузки, превышающей 17 кгс/см ² , открытые торцы панелей должны быть усилены в заводских условиях бетонными вкладышами. Эти плиты обозначаются аналогичными марками с добавлением индекса "а".	
	Швы между плитами заделать цементным раствором марки не ниже М100.	
	Предел огнестойкости плит I час. Группа возгораемости - негоряемые.	
J3UA	СУММАРНАЯ НАГРУЗКА (расчетная, без учета собственного веса плиты) - <u>7,85 кПа</u> (800 кгс/м ²)	
G2MO	СЕЙСМИЧНОСТЬ - 7 баллов.	
G2BO	СТЕПЕНЬ АГРЕССИВНОСТИ СРЕДЫ - неагрессивная.	
N1BD	РАСЧЕТНАЯ ТЕМПЕРАТУРА НАРУЖНОГО ВОЗДУХА - до минус 40°С.	
	ДОПОЛНИТЕЛЬНЫЕ ДАННЫЕ	
	Расшифровка марки изделия:	
	ПК 47.10-8.AIV.T-C7; ПК 47.10-8.AIV.T-C7a	
	ПК - панель с круглыми пустотами;	
	47.10 - длина и ширина в дм (4660 и 990 мм);	
	8 - расчетная нагрузка на плиту 7,85 кПа (800 кгс/м ² без учета собственного веса);	
	AIV-класс рабочей арматуры;	
	Т - тяжелый бетон;	
	С7 - сейсмичность района 7 баллов;	
	а - плиты с усиленными торцами.	
	Карты технического уровня и качества продукции распространяются ТашЗНИИЭП.	
	Настоящий выпуск следует рассматривать совместно с выпусками:	
	Выпуск 0 - Предварительно напряженные плиты с круглыми пустотами длиной 4660, 5860, 6160 и 7060 мм, шириной 990, 1190 и 1490 мм. Метод натяжения - электротермический. Материалы для проектирования	
	Выпуск 4 - Предварительно напряженные плиты с круглыми пустотами длиной 4660, 5860, 6160 и 7060 мм, шириной 990, 1190 и 1490 мм. Метод натяжения - электротермический. Арматурные изделия. Рабочие чертежи	
B7EA	СОСТАВ ПРОЕКТНОЙ ДОКУМЕНТАЦИИ	
	Выпуск I. Предварительно напряженные плиты с круглыми пустотами длиной 4660, 5860, 6160 и 7060 мм, шириной 990, 1190 и 1490 мм для строительства в районах сейсмичностью 7 баллов. Метод натяжения - электротермический. Рабочие чертежи.	
	Объем проектных материалов, приведенных к формату А4, - 56 форматок.	
B7BA	АВТОР ПРОЕКТА	ТашЗНИИЭП, 700000, Ташкент, а/я 108.
B7HA	УТВЕРЖДЕНИЕ	Утверждены Госкомархитектуры, приказ от 17.06.88 № 177 Введены в действие с 01.08.88
B7KA	ПОСТАВЩИК	ЦИТП, I25878, ГСП, Москва, А-445, ул. Смольная, 22.
		Илв. №23256 Катал.л. № 062I24