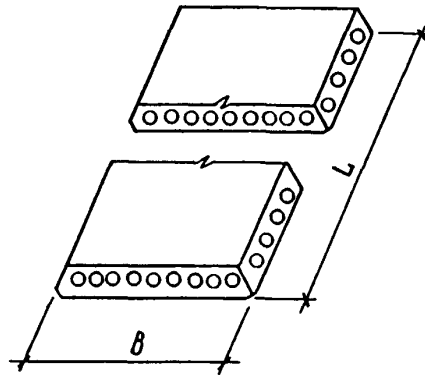


СССР	СТРОИТЕЛЬНЫЙ КАТАЛОГ ЧАСТЬ 3 ТИПОВАЯ ДОКУМЕНТАЦИЯ НА КОНСТРУКЦИИ, ИЗДЕЛИЯ И УЗЛЫ ЗДАНИЙ И СООРУЖЕНИЙ	СТРОИТЕЛЬНЫЕ КОНСТРУКЦИИ И ИЗДЕЛИЯ Серия I.141.I-38 Выпуск 2
ЦИТП	ПЛИТЫ ПЕРЕКРЫТИЙ ЖЕЛЕЗОБЕТОННЫЕ МНОГОПУСТОТНЫЕ ИЗ ЛЕГКИХ БЕТОНОВ	УДК 69.057.2
ИЮНЬ 1989		На 5-и листах На 10-и страницах Страница I



D1AА ТЕХНИЧЕСКАЯ ХАРАКТЕРИСТИКА

Легкий бетон класса В15 при марках по средней плотности D1600 ... 1800, приготовленный на искусственных и природных пористых заполнителях. В качестве мелкого заполнителя используется кварцевый песок.

Рабочая арматура из стали класса Ат-IV диаметром 10...14 мм по ГОСТ 10884-81. Конструктивная арматура из стали класса Вр1 диаметром 3...5 мм по ГОСТ 6727-80. Плиты предварительно напряженные. Метод натяжения - электротермический.

НОМЕНКЛАТУРА ПЛИТ ПЕРЕКРЫТИЙ

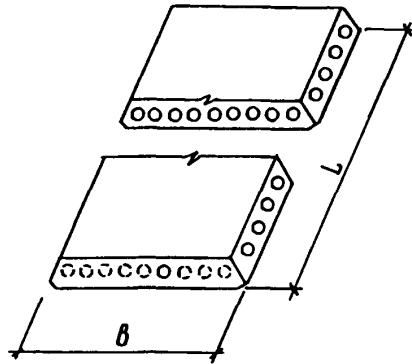
Марка плиты	Длина L, мм	Ширина B, мм	Объем бетона, м ³ приведенная толщина, см	Расход стали, кг		Масса, т D1800
				натуральный на плиту	приведенный к кл. АІ	
				на 1 м ²	на 1 м ²	D1600
IПК63.18-6АтIVл				63,50	113,19	2,61
				5,65	10,07	2,34
IПК63.18-6АтIVл	6280	1790	1,34 11,90	53,39	94,69	2,60
				4,75	8,42	2,33
IПК63.18-4АтIVл				42,86	74,39	2,59
				3,81	6,62	2,32
IПК63.18-3АтIVл				35,64	61,09	2,58
				3,17	5,43	2,31
IПК60.18-8АтIVл				53,87	97,01	2,47
				5,63	8,33	2,21
IПК60.18-6АтIVл	5980	1790	1,27 11,90	47,11	82,54	2,46
				4,40	7,71	2,21

ПЛИТЫ ПЕРЕКРЫТИЙ ЖЕЛЕЗОБЕТОННЫЕ МНОГОПУСТОТНЫЕ ИЗ ЛЕГКИХ БЕТОНОВ				СТРОИТЕЛЬНЫЕ КОНСТРУКЦИИ И ИЗДЕЛИЯ Серия I.141.I-38 Выпуск 2		Лист I Страница 2	
Продолжение							
Марка плиты	Длина L, мм	Ширина B, мм	Объем бетона, м ³ приведенная толщина, см	Расход стали, кг		Масса, т	
				натуральный на плиту на I м ²	приведенный к кл.А1 на плиту на I м ²	DI800	DI600
ИПК60.18-4АтIУл	5980	1790	I,27 II,90	38,08	65,15	2,45	
				3,56	6,09	2,20	
ИПК60.18-3АтIУл				31,58	53,27	2,45	
				2,95	4,98	2,19	
ИПК54.18-8АтIУл	5380	1790	I,15 II,9I	43,45	75,63	2,23	
				4,5I	7,85	2,00	
ИПК54.18-6АтIУл				38,19	65,60	2,46	
				3,97	6,8I	2,2I	
ИПК54.18-4АтIУл				29,25	48,95	2,22	
				3,04	5,08	1,99	
ИПК54.18-3АтIУл				27,39	45,32	2,2I	
				2,84	4,7I	1,98	
ИПК51.18-8АтIУл				36,55	62,54	2,10	
				4,02	6,88	1,87	
ИПК51.18-6АтIУл	5080	1790	I,08 II,9I	32,78	55,19	2,09	
				3,60	6,07	1,87	
ИПК51.18-4АтIУл				28,0I	46,88	2,09	
				3,08	5,16	1,86	
ИПК51.18-3АтIУл				26,26	43,27	2,08	
				2,89	4,76	1,86	
ИПК48.18-8АтIУл				31,5I	52,8I	1,97	
				3,68	6,17	1,77	
ИПК48.18-6АтIУл	4780	1790	I,02 II,92	28,56	47,05	1,97	
				3,34	5,50	1,76	
ИПК48.18-4АтIУл				25,26	41,4I	1,96	
				2,95	4,84	1,76	
ИПК63.15-8АтIУл				52,8I	93,83	2,29	
				5,64	10,53	2,06	
ИПК63.15-6АтIУл	6280	1490	I,18 I2,55	42,84	75,4I	2,28	
				4,58	8,06	2,05	
ИПК63.15-4АтIУл				34,68	59,68	2,28	
				3,7I	6,38	2,04	
ИПК63.15-3АтIУл				31,75	54,55	2,27	
				3,89	5,83	2,04	

ПЛИТЫ ПЕРЕКРЫТИЙ ЖЕЛЕЗОБЕТОННЫЕ МНОГОПУСТОТНЫЕ ИЗ ЛЕГКИХ БЕТОНОВ				СТРОИТЕЛЬНЫЕ КОНСТРУКЦИИ И ИЗДЕЛИЯ Серия 1.141.1-38 Выпуск 2	Лист 2 Страница 3	
Продолжение						
Марка плиты	Длина L, мм	Ширина B, мм	Объем бетона, м ³ приведенная толщина, см	Расход стали, кг		Масса, т D 1800 D 1600
				натуральный на плиту	приведенный к кл. А1 на плиту	
				на 1 м ²	на 1 м ²	
ИПК60.15-8АтIУл				46,57	81,74	2,18
				5,23	9,17	1,95
ИПК60.15-6АтIУл	5980	1490	$\frac{1,12}{12,60}$	39,16	68,30	2,17
				4,39	7,67	1,94
ИПК60.15-4АтIУл				31,83	54,20	2,16
				3,57	6,08	1,93
ИПК60.15-3АтIУл				28,99	49,24	2,16
				3,25	5,53	1,93
ИПК54.15-8АтIУл				34,57	61,02	1,95
				4,31	7,61	1,75
ИПК54.15-6АтIУл	5380	1490	$\frac{1,01}{12,60}$	29,39	51,10	1,95
				3,67	6,37	1,75
ИПК54.15-4АтIУл				23,79	40,77	1,94
				2,97	5,09	1,74
ИПК54.15-3АтIУл				22,33	37,93	1,94
				2,79	4,73	1,74
ИПК51.15-8АтIУл				28,82	50,10	1,85
				3,81	6,62	1,66
ИПК51.15-6АтIУл	5080	1490	$\frac{0,96}{12,60}$	25,69	44,0	1,85
				3,39	5,81	1,66
ИПК51.15-4АтIУл				21,34	36,10	1,84
				2,82	4,77	1,65
ИПК48.15-8АтIУл				25,56	43,82	1,74
				3,59	6,15	1,56
ИПК48.15-6АтIУл	4780	1490	$\frac{0,90}{12,63}$	22,98	38,79	1,73
				3,23	5,45	1,55
ИПК48.15-4АтIУл				20,47	34,48	1,73
				2,87	4,84	1,55
ИПК63.12-8АтIУл				41,96	74,97	1,72
				5,61	10,03	1,54
ИПК63.12-6АтIУл	6280	1190	$\frac{0,88}{11,80}$	34,25	59,11	1,77
				4,58	7,91	1,53
ИПК63.12-4АтIУл				28,50	49,69	1,70
				3,81	6,65	1,53

ПЛИТЫ ПЕРЕКРЫТИЙ ЖЕЛЕЗОБЕТОННЫЕ МНОГОПУСТОТНЫЕ ИЗ ЛЕГКИХ БЕТОНОВ				СТРОИТЕЛЬНЫЕ КОНСТРУКЦИИ И ИЗДЕЛИЯ Серия 1.141.1-38 Выпуск 2		Лист 2 Страница 4	
Продолжение							
Марка плиты	Длина L, мм	Ширина B, мм	Объем бетона, м ³ приведенная толщина, см	Расход стали, кг		Масса, т	
				натуральный на плиту на 1 м ²	приведенный к кл. А1 на плиту на 1 м ²	D 1800	D 1600
ПК63.12-3Ат1Ул	6280	1190	0,88	24,06	41,52	1,70	
			11,80	3,22	5,56	1,52	
ПК60.12-8Ат1Ул				38,02	67,35	1,63	
				5,34	9,46	1,47	
ПК60.12-6Ат1Ул	5980	1190	0,84	31,03	54,20	1,63	
			11,82	4,36	7,62	1,46	
ПК60.12-4Ат1Ул				25,85	44,58	1,62	
				3,63	6,26	1,45	
ПК60.12-3Ат1Ул				21,14	35,88	1,62	
				2,97	5,04	1,45	
ПК54.12-8Ат1Ул				28,58	49,91	1,47	
				4,46	7,80	1,32	
ПК54.12-6Ат1Ул	5380	1190	0,76	23,88	40,90	1,47	
			11,85	3,73	6,39	1,31	
ПК54.12-4Ат1Ул				21,40	36,56	1,47	
				3,34	5,71	1,31	
ПК54.12-3Ат1Ул				18,08	30,08	1,46	
				2,82	4,70	1,31	
ПК51.12-8Ат1Ул				24,59	42,38	1,39	
				4,07	7,01	1,25	
ПК51.12-6Ат1Ул	5080	1190	0,72	21,46	36,27	1,39	
			11,88	3,55	6,00	1,25	
ПК51.12-4Ат1Ул				18,69	31,66	1,39	
				3,09	5,23	1,24	
ПК51.12-3Ат1Ул				17,31	28,67	1,39	
				2,86	4,74	1,24	
ПК48.12-8Ат1Ул				21,90	37,19	1,32	
				3,85	6,54	1,18	
ПК48.12-6Ат1Ул	4780	1190	0,68	20,61	34,68	1,31	
			11,92	3,62	6,10	1,18	
ПК48.12-4Ат1Ул				16,64	27,43	1,31	
				2,93	4,82	1,17	
ПК63.10-8Ат1Ул	6280	990	0,73	38,76	69,70	1,43	
			11,72	6,23	11,11	1,28	

ПЛИТЫ ПЕРЕКРЫТИЙ ЖЕЛЕЗОБЕТОННЫЕ МНОГОПУСТОТНЫЕ ИЗ ЛЕГКИХ БЕТОНОВ				СТРОИТЕЛЬНЫЕ КОНСТРУКЦИИ И ИЗДЕЛИЯ Серия I.141.I-38 Выпуск 2		Лист 3 Страница 5	
Продолжение							
Марка плиты	Длина L, мм	Ширина B, мм	Объем бетона, м ³ приведенная толщина, см	Расход стали, кг		Масса, г D1800 D1600	
				натуральный на плиту	приведенный к кл. А1 на плиту		
				на 1 м ²	на 1 м ²		
ИПК63.10-6АтIУл				28,53	49,95	1,42	
				4,59	8,03	1,27	
ИПК63.10-4АтIУл	6280	990	0,73 II,72	24,34	41,94	1,41	
				3,91	6,75	1,27	
ИПК63.10-3АтIУл				21,16	36,22	1,41	
				3,40	5,82	1,26	
ИПК60.10-8АтIУл				31,99	55,94	1,34	
				5,40	9,45	1,21	
ИПК60.10-6АтIУл	5980	990	0,69 II,72	25,45	43,99	1,34	
				4,30	7,43	1,20	
ИПК60.10-4АтIУл				23,51	40,36	1,34	
				3,97	6,82	1,20	
ИПК60.10-3АтIУл				18,80	31,67	1,33	
				3,18	5,35	1,19	
ИПК54.10-8АтIУл				25,39	44,01	1,22	
				4,77	8,26	1,09	
ИПК54.10-6АтIУл	5380	990	0,63 II,75	21,75	37,07	1,22	
				4,08	6,96	1,09	
ИПК54.10-4АтIУл				18,87	31,94	1,22	
				3,54	6,00	1,09	
ИПК54.10-3АтIУл				17,41	29,09	1,21	
				3,27	5,46	1,09	
ИПК51.10-8АтIУл				20,82	35,33	1,15	
				4,14	7,02	1,02	
ИПК51.10-6АтIУл	5090	990	0,59 II,78	19,07	31,92	1,14	
				3,79	6,35	1,02	
ИПК51.10-4АтIУл				16,67	27,73	1,14	
				3,31	5,51	1,02	
ИПК48.10-8АтIУл				19,99	33,77	1,00	
				4,22	7,13	0,97	
ИПК48.10-6АтIУл	4780	990	0,56 II,80	17,04	28,02	1,08	
				3,60	5,92	0,97	



НОМЕНКЛАТУРА ПЛИТ ПЕРЕКРЫТИЙ С УСИЛЕННЫМИ КОНЦАМИ

Марка плиты	Длина L, мм	Ширина B, мм	Объем бетона, м ³ приведенная толщина, см	Расход стали, кг		Масса, т D 1800 D 1600
				натуральный на плиту на 1 м ²	приведенный к кл. АІ на плиту на 1 м ²	
ШК63.І8-8АтІУл-а				63,50	113,19	2,64
				5,65	10,07	2,37
ШК63.І8-6АтІУл-а	6280	1790	1,36 12,10	53,39	94,69	2,64
				4,75	8,42	2,36
ШК63.І8-4АтІУл-а				42,86	74,39	2,63
				3,81	6,62	2,36
ШК63.І8-3АтІУл-а				35,64	61,09	2,62
				3,17	5,43	2,35
ШК60.І8-8АтІУл-а				53,87	94,51	2,52
				5,03	8,83	2,26
ШК60.І8-6АтІУл-а	5980	1790	1,3 12,10	47,11	82,54	2,52
				4,40	7,71	2,26
ШК60.І8-4АтІУл-а				38,08	65,15	2,51
				3,56	6,09	2,25
ШК60.І8-3АтІУл-а				31,58	53,27	2,50
				2,95	4,98	2,24
ШК54.І8-8АтІУл-а				43,45	75,63	2,27
				4,51	7,85	2,03
ШК54.І8-6АтІУл-а	5380	1790	1,17 12,14	38,19	65,60	2,26
				3,97	6,81	2,02
ШК54.І8-4АтІУл-а				29,25	48,95	2,25
				3,04	5,08	2,02
ШК54.І8-3АтІУл-а				27,39	45,32	2,25
				2,84	4,71	2,02

ПЛИТЫ ПЕРЕКРЫТИЙ ЖЕЛЕЗОБЕТОННЫЕ МНОГОПУСТОТНЫЕ ИЗ ЛЕГКИХ БЕТОНОВ				СТРОИТЕЛЬНЫЕ КОНСТРУКЦИИ И ИЗДЕЛИЯ Серия I.141.1-38 Выпуск 2	Лист 4 Страница 7	
Продолжение						
Марка плиты	Длина L, мм	Ширина B, мм	Объем бетона, м ³ приведенная толщина, см	Расход стали, кг		Масса, т D1800 D1600
				натуральный на плиту на 1 м ²	приведенный к кл. А1 на плиту на 1 м ²	
ИПК51.18-8АтIУл-а				36,55	62,54	2,15
				4,02	6,88	1,92
ИПК51.18-6АтIУл-а	5080	1790	I, II 12,15	32,78	55,19	2,14
				3,60	6,07	1,92
ИПК51.18-4АтIУл-а				28,01	46,88	2,14
				3,08	5,16	1,92
ИПК51.18-3АтIУл-а				26,26	43,27	2,13
				2,89	4,76	1,91
ИПК48.18-8АтIУл-а				31,51	52,81	2,01
				3,68	6,17	1,80
ИПК48.18-6АтIУл-а	4780	1790	I,04 12,20	28,56	47,05	2,01
				3,34	5,50	1,80
ИПК48.18-4АтIУл-а				25,26	41,41	2,00
				2,95	4,84	1,79
ИПК63.15-8АтIУл-а				52,81	93,83	2,31
				5,64	10,03	2,08
ИПК63.15-6АтIУл-а	6280	1490	I,19 12,75	42,84	75,41	2,30
				4,58	8,06	2,07
ИПК63.15-4АтIУл-а				34,68	59,68	2,30
				3,71	6,38	2,06
ИПК63.15-3АтIУл-а				31,75	54,55	2,29
				3,39	5,83	2,05
ИПК60.15-8АтIУл-а				46,57	81,74	2,21
				5,23	9,17	1,99
ИПК60.15-6АтIУл-а	5980	1490	I,14 12,77	39,16	68,30	2,22
				4,39	7,67	1,98
ИПК60.15-4АтIУл-а				31,83	54,20	2,20
				3,57	6,08	1,97
ИПК60.15-3АтIУл-а				28,99	49,24	2,20
				3,25	5,53	1,97
ИПК54.15-8АтIУл-а				34,57	61,92	1,99
				4,31	7,61	1,79
ИПК54.15-6АтIУл-а	5380	1490	I,03 12,82	29,39	51,10	1,99
				3,67	6,37	1,78
ИПК54.15-4АтIУл-а				23,79	40,77	1,98
				2,97	5,09	1,78
ИПК54.15-3АтIУл-а				22,33	37,93	1,98
				2,79	4,73	1,77
ИПК51.15-8АтIУл-а	5080	1490	0,97 12,83	28,82	50,10	1,87
				3,81	6,62	1,68

ПЛИТЫ ПЕРЕКРЫТИЙ ЖЕЛЕЗОБЕТОННЫЕ МНОГОПУСТОТНЫЕ ИЗ ЛЕГКИХ БЕТОНОВ				СТРОИТЕЛЬНЫЕ КОНСТРУКЦИИ И ИЗДЕЛИЯ Серия I.141.I-38		Лист 4 Страница 8	
Продолжение							
Марка плиты	Длина L, мм	Ширина B, мм	Объем бетона, м ³ приведенная толщина, см	Расход стали, кг		Масса, т Д 1800 Д 1600	
				натуральный на плиту на 1 м ²	приведенный к кл. А2 на плиту на 1 м ²		
ИПК51.15-6АтIУл-а	5080	1490	0,97 12,83	25,69	44,0	1,87	
				3,39	5,81	1,68	
ИПК51.15-4АтIУл-а				21,34	36,10	1,86	
				2,82	4,77	1,67	
ИПК48.15-8АтIУл-а				25,56	43,82	1,78	
				3,59	6,15	1,59	
ИПК48.15-6АтIУл-а	4780	1490	0,92 12,90	22,98	38,79	1,77	
				3,23	5,45	1,59	
ИПК48.15-4АтIУл-а				20,47	34,48	1,77	
				2,87	4,84	1,58	
ИПК63.12-8АтIУл-а				41,96	74,97	1,75	
				5,61	10,03	1,57	
ИПК63.12-6АтIУл-а	6280	1190	0,90 12,00	34,25	59,11	1,74	
				4,58	7,91	1,56	
ИПК63.12-4АтIУл-а				28,50	49,69	1,74	
				3,81	6,65	1,56	
ИПК63.12-3АтIУл-а				24,06	41,52	1,73	
				3,22	5,56	1,55	
ИПК60.12-8АтIУл-а				38,02	67,35	1,67	
				5,34	9,46	1,50	
ИПК60.12-6АтIУл-а	5980	1190	0,86 12,05	31,03	54,20	1,67	
				4,36	7,62	1,49	
ИПК60.12-4АтIУл-а				25,85	44,58	1,66	
				3,63	6,26	1,49	
ИПК60.12-3АтIУл-а				21,14	35,88	1,66	
				2,97	5,04	1,48	
ИПК54.12-8АтIУл-а				28,58	49,91	1,51	
				4,46	7,80	1,36	
ИПК54.12-6АтIУл-а	5380	1190	0,78 12,08	23,88	40,90	1,51	
				3,73	6,39	1,35	
ИПК54.12-4АтIУл-а				21,40	36,56	1,50	
				3,34	5,71	1,35	
ИПК54.12-3АтIУл-а				18,08	30,08	1,50	
				2,82	4,70	1,34	
ИПК51.12-8АтIУл-а				24,59	42,38	1,41	
				4,07	7,01	1,27	
ИПК51.12-6АтIУл-а	5080	1190	0,73 12,12	21,46	36,27	1,41	
				3,55	6,00	1,26	
ИПК51.12-4АтIУл-а				18,69	31,66	1,41	
				3,09	5,23	1,26	

ПЛИТЫ ПЕРЕКРЫТИЙ ЖЕЛЕЗОБЕТОННЫЕ МНОГОПУСТОТНЫЕ ИЗ ЛЕГКИХ БЕТОНОВ				СТРОИТЕЛЬНЫЕ КОНСТРУКЦИИ И ИЗДЕЛИЯ Серия 1.141.1-38 Выпуск 2		Лист 5 Страница 9	
Продолжение							
Марка плиты	Длина L, мм	Ширина B, мм	Объем бетона, м ³ приведенная толщина, см	Расход стали, кг		Масса, т	
				натуральный на плиту на 1 м ²	приведенный к кл. А1 на плиту на 1 м ²	Д 1800 Д 1600	
ИПК51.12-3АтIУл-в	5080	1190	$\frac{0,73}{12,12}$	$\frac{17,31}{2,86}$	$\frac{28,67}{4,74}$	$\frac{1,40}{1,26}$	
ИПК48.12-8АтIУл-в				$\frac{21,90}{3,85}$	$\frac{37,19}{6,54}$	$\frac{1,33}{1,20}$	
ИПК48.12-6АтIУл-в	4780	1190	$\frac{0,69}{12,15}$	$\frac{20,61}{3,62}$	$\frac{34,68}{6,10}$	$\frac{1,33}{1,19}$	
ИПК48.12-4АтIУл-в				$\frac{16,64}{2,93}$	$\frac{27,43}{4,82}$	$\frac{1,33}{1,19}$	
ИПК63.10-8АтIУл-в				$\frac{38,76}{6,23}$	$\frac{69,10}{11,11}$	$\frac{1,45}{1,30}$	
ИПК63.10-6АтIУл-в	6280	990	$\frac{0,74}{11,93}$	$\frac{28,53}{4,59}$	$\frac{49,95}{8,03}$	$\frac{1,44}{1,29}$	
ИПК63.10-4АтIУл-в				$\frac{24,34}{3,91}$	$\frac{41,94}{6,75}$	$\frac{1,44}{1,28}$	
ИПК63.10-3АтIУл-в				$\frac{21,16}{3,40}$	$\frac{36,22}{5,82}$	$\frac{1,43}{1,28}$	
ИПК60.10-8АтIУл-в				$\frac{31,99}{5,40}$	$\frac{55,94}{9,45}$	$\frac{1,38}{1,24}$	
ИПК60.10-6АтIУл-в	5980	990	$\frac{0,71}{11,96}$	$\frac{23,45}{4,30}$	$\frac{43,99}{7,43}$	$\frac{1,37}{1,23}$	
ИПК60.10-4АтIУл-в				$\frac{23,51}{3,97}$	$\frac{40,36}{6,82}$	$\frac{1,37}{1,23}$	
ИПК60.10-3АтIУл-в				$\frac{18,80}{3,18}$	$\frac{31,67}{5,35}$	$\frac{1,37}{1,23}$	
ИПК54.10-8АтIУл-в				$\frac{25,39}{4,77}$	$\frac{44,01}{8,26}$	$\frac{1,24}{1,11}$	
ИПК54.10-6АтIУл-в	5380	990	$\frac{0,64}{12,00}$	$\frac{21,75}{4,08}$	$\frac{37,07}{6,96}$	$\frac{1,24}{1,11}$	
ИПК54.10-4АтIУл-в				$\frac{18,87}{3,54}$	$\frac{31,94}{6,00}$	$\frac{1,24}{1,11}$	
ИПК54.10-3АтIУл-в				$\frac{17,41}{3,27}$	$\frac{29,09}{5,46}$	$\frac{1,23}{1,11}$	
ИПК51.10-8АтIУл-в				$\frac{20,82}{4,14}$	$\frac{35,33}{7,02}$	$\frac{1,18}{1,06}$	
ИПК51.10-6АтIУл-в	5080	990	$\frac{0,61}{12,04}$	$\frac{19,07}{3,79}$	$\frac{31,92}{6,35}$	$\frac{1,18}{1,06}$	
ИПК51.10-4АтIУл-в				$\frac{16,67}{3,31}$	$\frac{27,73}{5,51}$	$\frac{1,18}{1,05}$	
ИПК48.10-8АтIУл-в	4780	990	$\frac{0,57}{12,05}$	$\frac{19,99}{4,22}$	$\frac{33,77}{7,13}$	$\frac{1,10}{0,99}$	
ИПК48.10-6АтIУл-в				$\frac{17,04}{3,60}$	$\frac{28,02}{5,92}$	$\frac{1,10}{0,99}$	

ПЛИТЫ ПЕРЕКРЫТИЙ ЖЕЛЕЗОБЕТОННЫЕ МНОГОПУСТОТНЫЕ ИЗ ЛЕГКИХ БЕТОНОВ	СТРОИТЕЛЬНЫЕ КОНСТРУКЦИИ И ИЗДЕЛИЯ Серия I-I4I-I-38 Выпуск 2	Лист 5 Страница 10
--	--	-----------------------

С2ВА УКАЗАНИЯ ПО ПРИМЕНЕНИЮ

Плиты перекрытий предназначены для применения в жилых и общественных зданиях при строительстве в обычных условиях.

Предел огнестойкости 0,945 часа.

У3УА НАГРУЗКА (без учета собственной массы) - $\frac{300; 450; 600; 800 \text{ кгс/м}^2}{2,94; 4,31; 5,88; 7,86 \text{ кПа}}$

С2ЕЕ ИНЖЕНЕРНО-ГЕОЛОГИЧЕСКИЕ УСЛОВИЯ - обычные

ДОПОЛНИТЕЛЬНЫЕ ДАННЫЕ

Расшифровка марки изделия:

ПК63.18-8AtIUл-а

ПК - тип плиты, плита перекрытия с круглыми пустотами диаметром 159 мм, толщиной 220 мм.

63.18 - габариты изделия - длина 628 см, ширина 179 см (размеры с округлением в мм)

8 - под расчетную нагрузку 800 кгс/м² (без учета собственной массы плиты)

AtIU - класс напрягаемой арматуры

л - изготавливается из легкого бетона

а - индекс плиты с усиленным торцом

Данный выпуск разработан взят из выпусков I ... 7 серии I-I4I-I0

В7ЕА СОСТАВ ПРОЕКТНОЙ ДОКУМЕНТАЦИИ

Выпуск 2 Предварительно напряженные плиты с круглыми пустотами длиной 6280, 5980, 5380, 5080 и 4780 мм, шириной 1790, 1490, 1190 и 990 мм, армированные стержнями из термически упрочненной стали класса At-IU

Метод натяжения - электротермический.

Технические условия и рабочие чертежи.

Объем проектных материалов, приведенных к формату А4, - 118 форматок

В7ВА АВТОР ПРОЕКТА ЦНИИЭП жилища, 127434, Москва, Дмитровское шоссе, дом 9, корпус "Б" при участии НИИЖБ

В7НА УТВЕРЖДЕНИЕ Утверждены и введены в действие Госкомархитектурой с 15.02.89 приказ № 11 от 16.01.89 Срок действия 1994 г.

В7КА ПОСТАВЩИК ЦИП, 125878, ГСП, Москва А-445, ул. Смольная, 22

Инв. № 23681

Катал.л. № 063645