

| | | |
|-----------------------|---|--|
| СССР | СТРОИТЕЛЬНЫЙ КАТАЛОГ ЧАСТЬ 3 ТИПОВАЯ ДОКУМЕНТАЦИЯ НА КОНСТРУКЦИИ, ИЗДЕЛИЯ И УЗЛЫ ЗДАНИЙ И СООРУЖЕНИЙ | СТРОИТЕЛЬНЫЕ КОНСТРУКЦИИ И ИЗДЕЛИЯ Серия I.151.I-6 Вып. I УДК 69.026.3 |
| ЦИТП | МАРШИ ЛЕСТНИЧНЫЕ ЖЕЛЕЗОБЕТОННЫЕ ПЛОСКИЕ ДЛЯ ЖИЛЫХ ЗДАНИЙ С ВЫСОТОЙ ЭТАЖА 2,8 м | МЖГИ |
| НОЯБРЬ 1984 | | На I листе На 2 страницах Страница I |

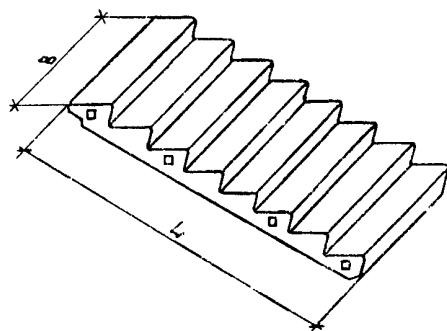
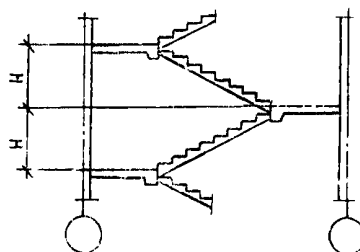


СХЕМА РАЗРЕЗА ПО ЛЕСТНИЦЕ



ДИА ТЕХНИЧЕСКАЯ ХАРАКТЕРИСТИКА

Бетон тяжелый марок 200 и 300
 Рабочая арматура - из стали класса А-III диаметром 6 мм и класса Вр-I диаметром 5 мм
 Распределительная и поперечная арматура - из стали класса Вр-I диаметром 4 мм
 Марши армированы пространственными арматурными каркасами

НОМЕНКЛАТУРА МАРШЕЙ

| Марка | Размеры, мм | | | Показатели расхода материалов | | | | Масса, кг | |
|----------------|-------------|------|------|-------------------------------|-------------|----------------|-------------------|-----------|----------------|
| | | | | Бетон, м3 | Сталь, кг | | Привед. к кл. А-I | | |
| | L | B | H | | на из-делке | на I м3 бетона | на из-делке | | на I м3 бетона |
| ИЛМ 27.11.14-4 | 2720 | 1050 | 1400 | 0,531 | 14,77 | 27,82 | 20,43 | 38,47 | 1330 |
| ИЛМ 27.12.14-4 | 2720 | 1200 | 1400 | 0,607 | 17,16 | 28,27 | 23,54 | 38,78 | 1520 |

С2ВА УКАЗАНИЯ ПО ПРИМЕНЕНИЮ

Марши лестничные в сочетании с лестничными площадками предназначены для устройства двухмаршевых лестниц в жилых зданиях с высотой этажа 2,8 м для обычных условий строительства

С2ЕЕ ИНЖЕНЕРНО-ГЕОЛОГИЧЕСКИЕ УСЛОВИЯ - обычные

| | | |
|---|--|------------------------------|
| <p>МАРШИ ЛЕСТНИЧНЫЕ ЖЕЛЕЗОБЕТОННЫЕ ПЛОСКИЕ ДЛЯ ЖИЛЫХ ЗДАНИЙ С ВЫСОТОЙ ЭТАЖА 2,8 м</p> | <p>СТРОИТЕЛЬНЫЕ КОНСТРУКЦИИ И ИЗДЕЛИЯ Серия 1.151.1-6 Вып. I</p> | <p>Лист I Страница 2</p> |
| <p style="text-align: center;">ДОПОЛНИТЕЛЬНЫЕ ДАННЫЕ</p> <p>Расшифровка марки изделия:</p> <p>1ЛМ 27.11.14-4</p> <p>I - плоский</p> <p>ЛМ - марш лестничный</p> <p>27.11.14 - габаритные размеры в дециметрах с округлением:</p> <ul style="list-style-type: none"> - длина 2720 мм - ширина 1050 мм - высота вертикальной проекции в эксплуатационном положении 1400 мм <p>4 - расчетная временная нагрузка 3,5 кПа (с округлением) без учета собственного веса</p> <p>Данный выпуск разработан взамен выпуска I серии 1.151-I</p> <p>ВУЕА СОСТАВ ПРОЕКТНОЙ ДОКУМЕНТАЦИИ</p> <p>Выпуск I. Марши шириной 105 и 120 см с бетонной поверхностью без фризových ступеней Рабочие чертежи</p> <p>Объем проектных материалов, приведенных к формату А4, - 27 форматок.</p> <p>ВУБА АВТОР ПРОЕКТА ЦНИИЭП жилища, 127434, Москва, Дмитровское шоссе, 9, корп. "Б"</p> <p>ВУНА УТВЕРЖДЕНИЕ Утверждены Госгражданстроем, приказ от 16.07.84 № 197 Введены в действие с 30.07.84</p> <p>ВУКА ПОСТАВЩИК ЦИТП, 125878, ГСП, Москва А-445, ул. Смольная, 22</p> <p style="text-align: right;">Инд. № 19902 Катал.л. № 050441</p> | | |

Н. Клепикова

*См*Гл. инженер
проект №Руководитель
отделения
проектных работ
Семин