

<p>СССР</p>	<p>СТРОИТЕЛЬНЫЙ КАТАЛОГ ЧАСТЬ 3 ТИПОВАЯ ДОКУМЕНТАЦИЯ НА КОНСТРУКЦИИ, ИЗДЕЛИЯ И УЗЛЫ ЗДАНИЙ И СООРУЖЕНИЙ</p>	<p>СТРОИТЕЛЬНЫЕ КОНСТРУКЦИИ И ИЗДЕЛИЯ Серия I.151.1-6 Вып. 2 УДК 69.026.1</p>
<p>ЦИТП</p>	<p>МАРШИ ЛЕСТНИЧНЫЕ ЖЕЛЕЗОБЕТОННЫЕ ПЛОСКИЕ ДЛЯ ЖИЛЫХ ЗДАНИЙ С ВЫСОТОЙ ЭТАЖА 2,8 м</p>	<p>МЖГИ</p>
<p>НОЯБРЬ 1984</p>		<p>На I листе На 2 страницах Страница I</p>

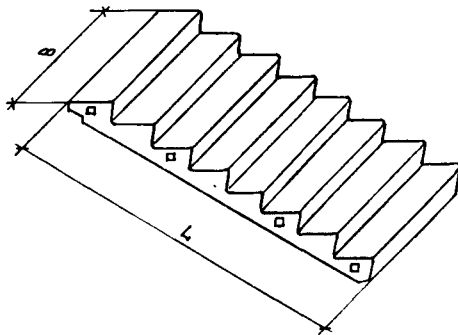
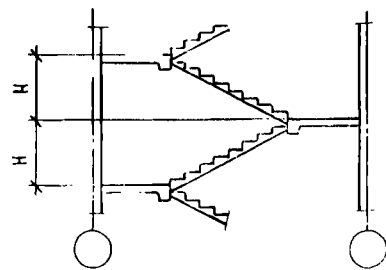


СХЕМА РАЗРЕЗА ПО ЛЕСТНИЦЕ



ДИАА ТЕХНИЧЕСКАЯ ХАРАКТЕРИСТИКА

Бетон на пористых заполнителях марки 200
 Бетон декоративный марок 200 и 300
 Рабочая арматура - из стали класса А-III диаметром 6 мм и класса Вр-I диаметром 5 мм
 Распределительная и поперечная арматура - из стали класса Вр-I диаметром 4 мм
 Марши армированы пространственными арматурными каркасами

НОМЕНКЛАТУРА МАРШЕЙ

Марка	Размеры, мм			Показатели расхода материалов				Масса, кг	
				Бетон, м ³	Сталь, кг		на I м ³ бетона		на I м ³ бетона
					констр. декор.	Натуральная на изделие			
ИЛМ 27.11.14-4П	2720	1050	1400	$\frac{0,481}{0,05}$	14,91	28,08	20,64	38,87	1135
ИЛМ 27.12.14-4П	2720	1200	1400	$\frac{0,547}{0,06}$	16,36	26,95	22,74	37,46	1300

С2ВА УКАЗАНИЯ ПО ПРИМЕНЕНИЮ

Марши лестничные в сочетании с лестничными площадками предназначены для устройства двухмаршевых лестниц в жилых зданиях с высотой этажа 2,8 м для обычных условий строительства

С2ЕЕ ИНЖЕНЕРНО-ГЕОЛОГИЧЕСКИЕ УСЛОВИЯ - обычные

МАРШИ ЛЕСТНИЧНЫЕ ЖЕЛЕЗОБЕТОННЫЕ ПЛОСКИЕ ДЛЯ ЖИЛЫХ
ЗДАНИЙ С ВЫСОТОЙ ЭТАЖА 2,8 М

СТРОИТЕЛЬНЫЕ
КОНСТРУКЦИИ
И ИЗДЕЛИЯ
Серия I.15I.I-6
Вып.2

Лист I
Страница 2

ДОПОЛНИТЕЛЬНЫЕ ДАННЫЕ

Расшифровка марки изделия:

ИЛМ 27.II.I4-4П

I - плоский

ЛМ - марш лестничный

27.II.I4 - габаритные размеры в дециметрах с округлением:

- длина 2720 мм

- ширина 1050 мм

- высота вертикальной проекции в эксплуатационном положении
1400 мм

4 - расчетная временная нагрузка 3,5 кПа (с округлением) без учета
собственного веса

П - из бетона на пористых заполнителях

В7ЕА СОСТАВ ПРОЕКТНОЙ ДОКУМЕНТАЦИИ

Выпуск 2. Марши шириной 105 и 120 см с бетонной поверхностью без фризových ступеней
из бетонов на пористых заполнителях
Рабочие чертежи

Объем проектных материалов, приведенных к формату А4, - 27 форматок

В7ЕА АВТОР ПРОЕКТА ЦНИИЭП жилища, 127434, Москва, Дмитровское шоссе, 9, корп. "Б"

В7НА УТВЕРЖДЕНИЕ утверждены Госгражданстроем, приказ от 16.07.84 № 197
введены в действие с 30.07.84

В7КА ПОСТАВЩИК ЦИТП, 125878, ГСП, Москва А-445, ул. Смольная, 22

Инв. № 19903

Катал.л. № 050442

Н. Клешикова

В

Г.И. Ершова
проект

Руководитель отделения
проектных работ
В