

<b>СССР</b>	<p align="center">СТРОИТЕЛЬНЫЙ КАТАЛОГ ЧАСТЬ 3 ТИПОВАЯ ДОКУМЕНТАЦИЯ НА КОНСТРУКЦИИ, ИЗДЕЛИЯ И УЗЛЫ ЗДАНИЙ И СООРУЖЕНИЙ</p>	<p align="center">СТРОИТЕЛЬНЫЕ КОНСТРУКЦИИ И ИЗДЕЛИЯ Серия I, I5I. I-7 Выпуск I УДК 69.026.3</p>
<b>ЦИТП</b>	<p align="center">МАРШИ ЛЕСТНИЧНЫЕ ЖЕЛЕЗОБЕТОННЫЕ ДЛЯ ЖИЛЫХ ЗДАНИЙ С ВЫСОТОЙ ЭТАЖА 3,0 М</p>	<b>МЖГ I</b>
<p align="center">ИЮЛЬ 1984</p>		<p align="center">На I-м листе На 2-х страницах Страница I</p>

Рис. 1

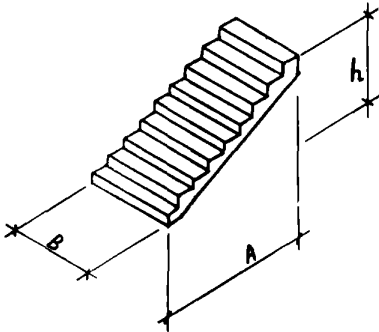
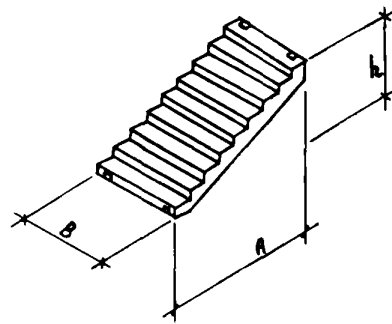


Рис. 2



**ДИАА ТЕХНИЧЕСКАЯ ХАРАКТЕРИСТИКА**

Бетон тяжелый марки 300

Арматура - из стали классов А-III по ГОСТ 5781-82 и ВрI по ГОСТ 6727-80

Армирование маршей предусмотрено пространственными каркасами, собираемыми из арматурных сеток

**НОМЕНКЛАТУРА ЛЕСТНИЧНЫХ МАРШЕЙ**

Марка изделия	Рис.	Размеры, мм			Расход материалов			Масса изделия, кг
		A	B	h	Бетона м3	Сталь, кг Вязур.	Цинк-к. и эк. А-1	
ЛМ 30.12.15-4	I	2700	1200	1435	0,68	18,31	22,71	1700
ЛМ 30.11.15-4	I	2700	1050	1435	0,59	16,25	19,74	1480
ЛМ 20.12.10-4	I	1720	1200	985	0,45	13,53	16,05	1120
ЛМ 17.12.9-4	I	1420	1200	835	0,37	12,44	14,49	930
ЛМ 23.9.15-4	I	1820	900	1390	0,41	13,04	15,22	1030
ЛМ 30.12.15-4-С	2	2700	1200	1435	0,68	20,91	25,91	1700
ЛМ 30.11.15-4-С	2	2700	1050	1435	0,59	18,85	22,94	1480
ЛМ 20.12.10-4-С	2	1720	1200	985	0,45	16,13	19,25	1120
ЛМ 17.12.9-4-С	2	1420	1200	835	0,37	15,04	17,69	930

\*) Лестничные марши ЛМ 23.9.15-4 предназначены для зданий высотой 10 и более этажей с незадымляемыми лестничными клетками

МАРШИ ЛЕСТНИЧНЫЕ ЖЕЛЕЗОБЕТОННЫЕ ДЛЯ ЖИЛЫХ ЗДАНИЙ С ВЫСОТОЙ ЭТАЖА 3,0 М	СТРОИТЕЛЬНЫЕ КОНСТРУКЦИИ И ИЗДЕЛИЯ Серия I.151.I- -7 Выпуск I	Лист I Страница 2
---	---	----------------------

## С2ВА УКАЗАНИЯ ПО ПРИМЕНЕНИЮ

Лестничные марши предназначены для проектирования и строительства внутренних лестниц жилых зданий с высотой этажа 3,0 м, строящихся в I климатическом районе, в том числе в районах с расчетной сейсмичностью до 9 баллов.

Конструкция маршей - плоская, без фризовых ступеней.

Предел огнестойкости - I час.

Изготовление маршей предусмотрено в горизонтальных формах в положении "ступенями вниз".

33DA ВРЕМЕННАЯ НАГРУЗКА -  $\frac{300 \text{ кгс/м}^2}{2,94 \text{ кПа}}$

6280 СТЕПЕНЬ АГРЕССИВНОСТИ СРЕДЫ -  
- неагрессивная

N18D РАСЧЕТНАЯ ТЕМПЕРАТУРА НАРУЖНОГО ВОЗДУХА -  
- минус 55°C

62DD КЛИМАТИЧЕСКИЕ РАЙОНЫ И ПОДРАЙОНЫ СССР  
- IA, IB, II

## ДОПОЛНИТЕЛЬНЫЕ ДАННЫЕ

Расшифровка марки изделия

ЛМ 30.12.15-4

ЛМ - тип марша по ГОСТ 9818.0-81

30 - длина марша в дм (округленно)

12 - ширина марша в дм

15 - высота вертикальной проекции марша в дм

4 - унифицированная временная расчетная нагрузка в кПа

В марку маршей, применяемых в сейсмических условиях, введен дополнительный индекс "С", например, ЛМ 30.12.15-5-С.

Отражения лестниц принимать по серии I.050.I-IC

С введением в действие данного выпуска исключаются из числа действующих чертежи серии I.151-4, выпуск I

## 67EA СОСТАВ ПРОЕКТНОЙ ДОКУМЕНТАЦИИ

Выпуск I Марши плоские без фризовых ступеней для зданий  
в I климатическом районе

Объем проектных материалов, приведенных к формату А4,- 4I формата

67BA АВТОР ПРОЕКТА ЛенЗНИИЭП, 191065, Ленинград, Д-65, наб.р.Мойки, 45

67НА УТВЕРЖДЕНИЕ утверждены Госгражданстроем.  
приказ от 23.02.84 № 65  
Введены в действие с 01.04.84

67КА ПОСТАВЩИК ЦИП, 125878, ГСП, Москва, А-445, ул.Смольная, 22

Инд. № 19622  
Катал.л. № 049831