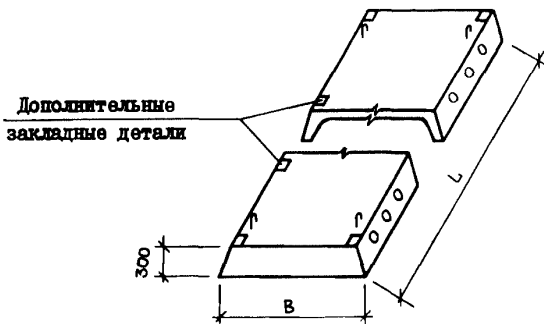


СССР	СТРОИТЕЛЬНЫЙ КАТАЛОГ ЧАСТЬ 3 ТИПОВАЯ ДОКУМЕНТАЦИЯ НА КОНСТРУКЦИИ, ИЗДЕЛИЯ И УЗЛЫ ЗДАНИЙ И СООРУЖЕНИЙ	СТРОИТЕЛЬНЫЕ КОНСТРУКЦИИ И ИЗДЕЛИЯ Серия I.165.1- I4c Выпуск 2
ЦИТП	ПРЕДВАРИТЕЛЬНО НАПРЯЖЕННЫЕ ПАНЕЛИ ПОКРЫТИЙ ЖЕЛЕЗОБЕТОННЫЕ, РЕБРИСТЫЕ ДЛЯ СТРОИТЕЛЬСТВА ЖИЛЫХ ЗДАНИЙ В СЕЙСМИЧЕСКИХ РАЙОНАХ	УДК 624.073
АПРЕЛЬ 1988		На 1-ом листе На 2-х страницах Страница I.



D1AA ТЕХНИЧЕСКАЯ ХАРАКТЕРИСТИКА

Бетон тяжелый класса В15.
 Напрягаемая арматура - из стержневой стали класса А-IV диаметром 10 и 12 мм по ГОСТ 5781-82^а.
 Плоские каркасы и сетки из стали классов А-III и А-I диаметром 6 мм по ГОСТ 5781-82^а и класса Вр-I диаметром 3, 4 и 5 мм по ГОСТ 6727-80.
 Пластины закладных деталей из стали класса С38/23 по ГОСТ 103-76^а.
 Строповочные петли из стали класса А-I диаметром 10 мм по ГОСТ 5781-82^а.

НОМЕНКЛАТУРА ПАНЕЛЕЙ

Марка панели	Размеры, мм		Приведенная толщина бетона, см	Класс бетона	Расход материалов				Масса, т	
					Бетон м3	Сталь, кг.		на I м2 изделий		
	на изделие	приведенной к кл. А-I				на I м2 изделий	приведенной к кл. А-I			
ПР 47.12-3.АIV.Т-С	4660	1190	8,29	В15	0,46	16,80	25,34	3,03	4,57	I,15
ПР 47.12-3.АIV.Т-С.1		1190	8,29		0,46	17,65	26,32	3,18	4,74	I,15
ПР 47.15-3.АIV.Т-С		1490	7,49		0,52	18,35	27,57	2,64	3,97	I,31
ПР 47.15-3.АIV.Т-С.1		1490	7,49		0,52	18,82	28,03	2,71	4,04	I,31
ПР 59.12-3.АIV.Т-С	5860	1190	8,32		0,58	20,13	30,84	2,89	4,42	I,46
ПР 59.12-3.АIV.Т-С.1		1190	8,32		0,58	21,40	32,32	3,07	4,64	I,46
ПР 59.15-3.АIV.Т-С		1490	7,56		0,66	25,39	40,01	2,91	4,58	I,65
ПР 59.15-3.АIV.Т-С.1		1490	7,56		0,66	26,09	40,71	2,99	4,66	I,65
ПР 62.12-3.АIV.Т-С	6160	1190	8,59		0,63	24,62	39,18	3,36	5,35	I,58
ПР 62.12-3.АIV.Т-С.1		1190	8,59		0,63	26,31	41,14	3,59	5,61	I,58
ПР 62.15-3.АIV.Т-С		1490	7,84		0,72	27,12	42,76	2,95	4,67	I,80
ПР 62.15-3.АIV.Т-С.1		1490	7,84		0,72	28,05	43,68	3,06	4,76	I,80

ПРЕДВАРИТЕЛЬНО НАПРЯЖЕННЫЕ ПАНЕЛИ ПОКРЫТИЙ ЖЕЛЕЗОБЕТОННЫЕ, РЕБРИСТЫЕ ДЛЯ СТРОИТЕЛЬСТВА ЖИЛЫХ ЗДАНИЙ В СЕЙСМИЧЕСКИХ РАЙОНАХ		СТРОИТЕЛЬНЫЕ КОНСТРУКЦИИ И ИЗДЕЛИЯ Серия I.165.I-4с Выпуск 2	Лист I Страница 2
C2BA	УКАЗАНИЯ ПО ПРИМЕНЕНИЮ		
	<p>Панели покрытий железобетонные, ребристые предназначены для применения при проектировании и строительстве жилых зданий в сейсмических районах со стенами из кирпича или крупных блоков из местных материалов.</p> <p>Глубина опирания панелей должна быть не менее 120 мм по всей ширине панели.</p> <p>Швы между панелями заделывать цементным раствором марки не ниже М100.</p> <p>Предел огнестойкости панелей 0,5 часа.</p> <p>Группа возгораемости - негорючие.</p>		
J3UA	СУММАРНАЯ НАГРУЗКА (расчетная, без учета собственного веса панели) - $\frac{2.95 \text{ кПа}}{(300 \text{ кгс/м}^2)}$		
J3NB	ВЕС СНЕГОВОГО ПОКРОВА - $\frac{0.70 \text{ кПа}}{(70 \text{ кгс/м}^2)}$		
G2MO	СЕЙСМИЧНОСТЬ - 7, 8 и 9 баллов		
G2BO	СТЕПЕНЬ АГРЕССИВНОСТИ СРЕДЫ - неагрессивная		
N1BD	РАСЧЕТНАЯ ТЕМПЕРАТУРА НАРУЖНОГО ВОЗДУХА - до минус 30°C		
	ДОПОЛНИТЕЛЬНЫЕ ДАННЫЕ		
	Расшифровка марки изделия:		
	ПР 47.15-3.AIV.T-C; ПР 47.15-3AIV.T-C.I;		
	ПР - панель покрытия ребристая;		
	47 - длина в дециметрах (4660 мм);		
	15 - ширина в дециметрах (1490 мм);		
	3 - расчетная нагрузка на панель (без учета собственного веса);		
	AIV - класс напрягаемой арматуры;		
	T - тяжелый бетон;		
	C - сейсмический район строительства;		
	I - дополнительная закладная деталь.		
	Карты технического уровня и качества разработаны и распространяются ТашЗНИИЭП.		
B7EA	СОСТАВ ПРОЕКТНОЙ ДОКУМЕНТАЦИИ		
	Выпуск 2 - Панели покрытий длиной 4660, 5860 и 6160 мм, шириной 1190 и 1490 мм, армированные стержнями из стали класса А-IV. Метод натяжения - электротермический. Рабочие чертежи.		
	Объем проектных материалов, приведенных к формату А4, - 53 форматки.		
B7BA	АВТОР ПРОЕКТА	ТашЗНИИЭП, 700000, Ташкент, а/я 108.	
B7BA	УТВЕРЖДЕНИЕ	Утверждены Госгражданстроем, приказ от 04.12.87 № 395 Введены в действие с 15.12.87	
B7BA	ПОСТАВЩИК	ЦИТП, 125878, ГСП, Москва, А-445, ул. Смольная, 22.	
		Инв. № 22790 Катал.л. № 060483	

Главный инженер проекта
 С. Ш. СИРОТ

МУХАМЕДИН

Главный инженер института