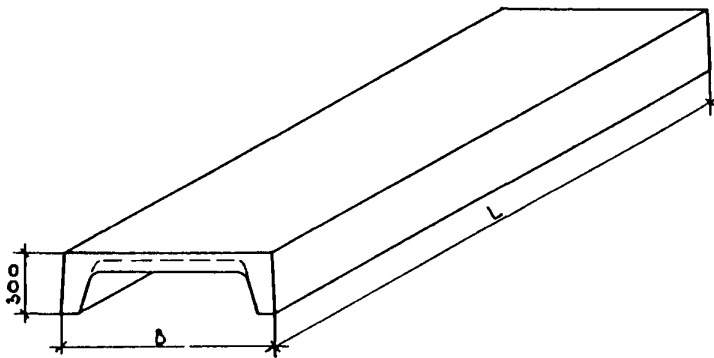


<p>СССР</p>	<p>СТРОИТЕЛЬНЫЙ КАТАЛОГ ЧАСТЬ 3 ТИПОВАЯ ДОКУМЕНТАЦИЯ НА КОНСТРУКЦИИ, ИЗДЕЛИЯ И УЗЛЫ ЗДАНИЙ И СООРУЖЕНИЙ</p>	<p>СТРОИТЕЛЬНЫЕ КОНСТРУКЦИИ И ИЗДЕЛИЯ Серия I.165.I-15 УДК 624.073</p>
<p>ЦИТП</p>	<p>РЕБРИСТЫЕ ПЛИТЫ ПОКРЫТИЙ 5-9 ЭТАЖНЫХ ЖИЛЫХ ЗДАНИЙ ПРЕДВАРИТЕЛЬНО НАПРЯЖЕННЫЕ ДЛИНОЙ 478-658 СМ, ШИРИНОЙ 119 И 149 СМ, АРМИРОВАННЫЕ СТЕРЖНЯМИ ИЗ СТАЛИ КЛАССА А-IV. МЕТОД НАТЯЖЕНИЯ - МЕХАНИЧЕСКИЙ И ЭЛЕКТРОТЕРМИЧЕСКИЙ РАБОЧИЕ ЧЕРТЕЖИ</p>	<p>МЖН</p>
<p>ИЮЛЬ 1986</p>		<p>На I листе На 2 страницах Страница I</p>



ТАА ТЕХНИЧЕСКАЯ ХАРАКТЕРИСТИКА

Бетон тяжелый М200, ГОСТ 18105-80.

Армирование плит производится напряженной стержневой арматурой периодического профиля класса А-IV по ГОСТ 5781-82, арматура каркасов и сеток из стали класса Вр-I диаметром 5 и 3 мм по ГОСТ 6727-80 и класса А-III диаметром 6 мм по ГОСТ 6727-80.

Петли строповочные - арматура сталь класса АI ГОСТ 5781-82.

НОМЕНКЛАТУРА ПЛИТ ПОКРЫТИЯ

Марка панели	Размеры, мм		Расход материалов				Масса, кг	
			Бетона, м ³	Стали, кг				
	L	b		на изделие		на 1 м ² изделия		
				натураль-ной	привед. к кл. А-I	натураль-ной		привед. к кл. А-I
П48.12-5А1УТ	4780	1190	0,48	21,2	30,9	3,7	5,4	1,2
П57.12-5А1УТ	5680	1190	0,54	26,3	40,5	3,9	6,0	1,4
П60.12-5А1УТ	5980	1190	0,56	27,4	42,3	3,9	5,9	1,4
П63.12-5А1УТ	6280	1190	0,59	28,5	44,3	3,8	5,9	1,5
П66.12-5А1УТ	6580	1190	0,62	33,8	54,2	4,3	6,9	1,6
П48.15-5А1УТ	4780	1490	0,52	23,3	33,9	3,3	4,8	1,3
П57.15-5А1УТ	5680	1490	0,60	32,2	50,8	3,8	6,0	1,5
П60.15-5А1УТ	5980	1490	0,63	33,5	53,0	3,8	6,0	1,6
П63.15-5А1УТ	6280	1490	0,67	35,2	55,8	3,8	6,0	1,7
П66.15-5А1УТ	6580	1490	0,70	41,3	67,4	4,2	6,9	1,8

<p>РЕБРИСТЫЕ ПЛИТЫ ПОКРЫТИЙ 5-9 ЭТАЖНЫХ ЖИЛЫХ ЗДАНИЙ ПРЕДВАРИТЕЛЬНО НАПРЯЖЕННЫЕ ДЛИНОЙ 478-658 СМ, ШИРИНОЙ 119 И 149 СМ, АРМИРОВАННЫЕ СТЕРЖНЯМИ ИЗ СТАЛИ КЛАССА А-IV. МЕТОД НАТЯЖЕНИЯ - МЕХАНИЧЕСКИЙ И ЭЛЕКТРОТЕРМИЧЕСКИЙ РАБОЧИЕ ЧЕРТЕЖИ</p>	<p>СТРОИТЕЛЬНЫЕ КОНСТРУКЦИИ И ИЗДЕЛИЯ Серия I.165.I-15</p>	<p>Лист I Страница 2</p>
<p>С2ВА УКАЗАНИЯ ПО ПРИМЕНЕНИЮ</p> <p>Ребристые панели покрытия разработаны для кровли 5-этажных жилых домов для строительства в обычных условиях в IV районе по весу снегового покрова. Рабочие чертежи ребристых панелей запроектированы применительно к типовым проектам, разрабатываемых с размерами планировочной сетки кратными укрупненному модулю 2М. Глубина опирания плит на стены не менее 60 мм. Предел огнестойкости плит - 0,50 часа. Группа возгораемости - негоряемые. Вес снегового покрова - 150 кгс/см².</p> <p>ДОПОЛНИТЕЛЬНЫЕ ДАННЫЕ</p> <p>Расшифровка марки изделия П57.12-5АIVТ</p> <p>П - панель покрытия 57.12 - габариты панели (длина и ширина в дециметрах с округлением) 5 - под расчетную нагрузку 510 кгс/см² (с учетом собственной массы панели) АIV - класс напрягаемой арматуры Т - вид бетона (тяжелый)</p> <p>Рабочие чертежи серии I.165.I-15 разработаны взамен серии I.165-6, вып.3</p>		
<p>В7ЕА СОСТАВ ПРОЕКТНОЙ ДОКУМЕНТАЦИИ</p> <p>Серия I.165.I-15 Ребристые плиты покрытий 5-9 этажных жилых зданий предварительно напряженные длиной 478-658 см, шириной 119 и 149 см, армированные стержнями из стали класса А-IV, метод натяжения - механический и электротермический. Рабочие чертежи</p> <p>Объем проектных материалов, приведенных к формату А4 - 42 форматки</p>		
В7ВА	АВТОР ПРОЕКТА	СибЗНИИЭП, 630078, Новосибирск-78, ул.Пермитина,24
В7НА	УТВЕРЖДЕНИЕ	<p>Утверждены Госгражданстроем приказ от 25 июня 1985 года № 190 Введены в действие с 15 июля 1985 г.</p>
В7КА	ПОСТАВЩИК	СибЗНИИЭП, 630078, Новосибирск-78, ул.Пермитина,24
<p style="text-align: right;">Инв. № Катал.л. № 053899</p>		