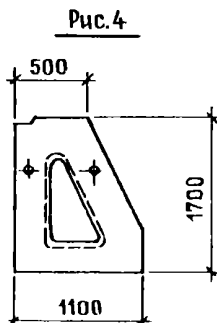
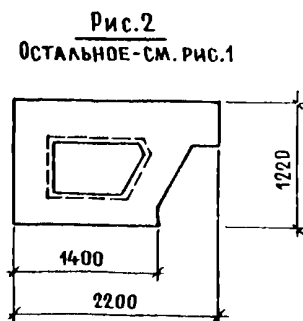
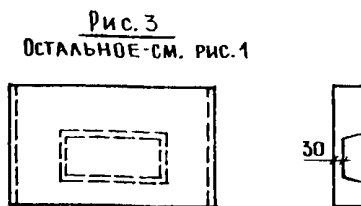
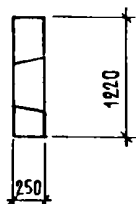
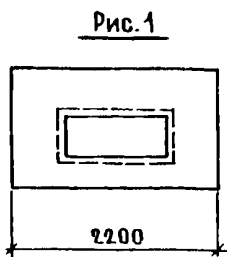


|                                |  |  |
|--------------------------------|--|--|
| <p><b>СССР</b></p>             | <p>СТРОИТЕЛЬНЫЙ КАТАЛОГ<br/>                 ЧАСТЬ 3<br/>                 ТИПОВАЯ ДОКУМЕНТАЦИЯ НА КОНСТРУКЦИИ, ИЗДЕЛИЯ И УЗЛЫ<br/>                 ЗДАНИЙ И СООРУЖЕНИЙ</p> | <p>СТРОИТЕЛЬНЫЕ<br/>                 КОНСТРУКЦИИ И ИЗДЕЛИЯ<br/>                 Серия I.169.I-I<br/>                 Вып. I<br/>                 УДК69.024:691</p> |
| <p><b>ЦИТП</b></p>             | <p>РАЗНЫЕ ЖЕЛЕЗОБЕТОННЫЕ ИЗДЕЛИЯ<br/>                 КРЫШ ДЛЯ КРУПНОПАНЕЛЬНЫХ ЖИЛЫХ</p>   | <p><b>МКГ1</b></p>   |
| <p>АВГУСТ<br/> <b>1986</b></p> | <p>ЗДАНИЙ С ТЕПЛЫМ ЧЕРДАКОМ</p>  | <p>На 4 листах<br/>                 На 7 страницах<br/>                 Страница I</p>   |

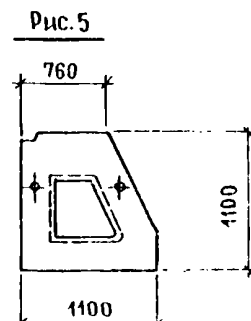
**Д1АА ТЕХНИЧЕСКАЯ ХАРАКТЕРИСТИКА**

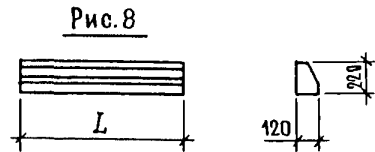
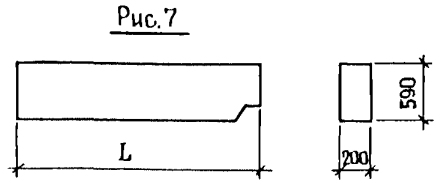
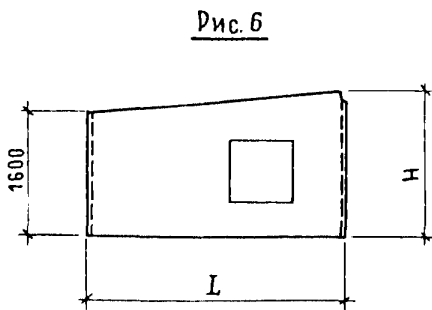
В опоре лотка ОЧ22.12.25-200Т-2 бетон тяжелый марки по прочности на сжатие М200.  
 В остальных опорах лотка, контрфорсах и внутренних стенах (ВЧ) бетон тяжелый марки по прочности на сжатие М150.  
 В парапетных плитах (ПП) бетон тяжелый марки по прочности на сжатие М300.  
 В доборных изделиях (ДЧ) бетон легкий марки по прочности на сжатие М50.  
 Рабочая арматура из стали класса А-III, диаметром 6;8;12  
 ГОСТ 5781-82 и стали класса Вр-I диаметром 5 ГОСТ 6727-80.  
 Конструктивная арматура из стали класса Вр-I диаметром 4.  
 Изделия армируются пространственными каркасами и гнутыми сетками.

ОПОРА ЛОТКА (ОЧ)

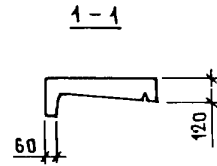
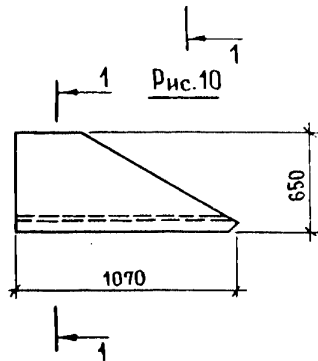
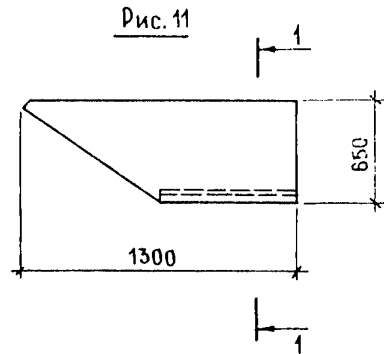
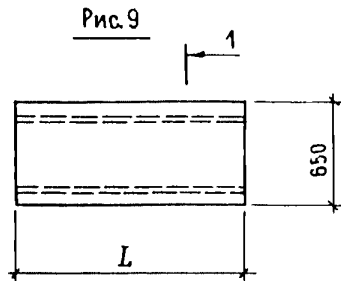


КОНТРФОРС (КЧ)

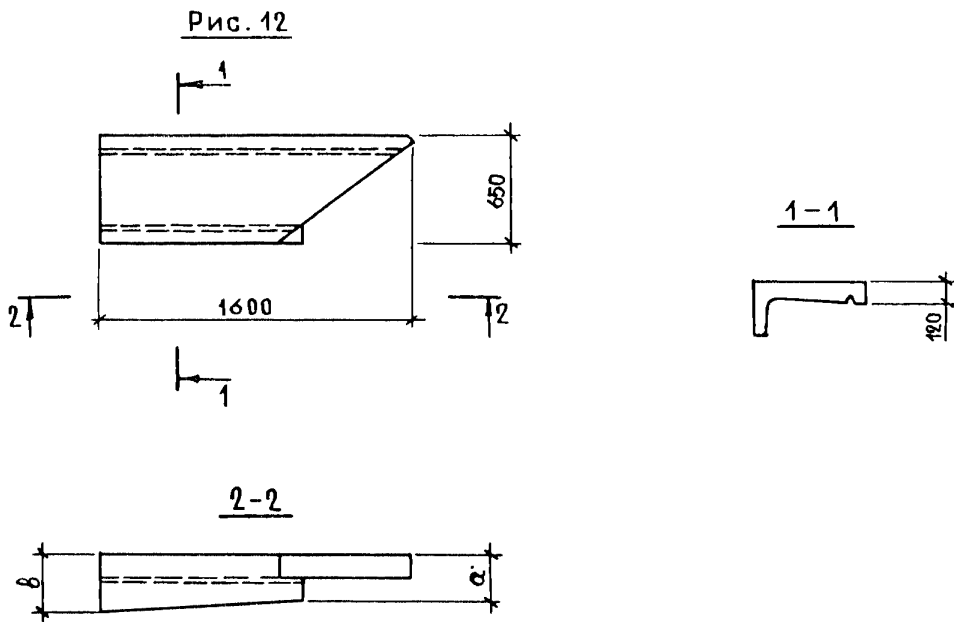




| Рис. | Марка             | Размеры,<br>мм |      | Расход материалов |        |                  |                        | Масса,<br>т |
|------|-------------------|----------------|------|-------------------|--------|------------------|------------------------|-------------|
|      |                   |                |      | объем бетона, м3  |        | Сталь, кг        |                        |             |
|      |                   | L              | H    | тяжелый           | легкий | натураль-<br>ная | приведен-<br>к кл. А-I |             |
| 1    | ОЧ22.12.25-150Т   | -              | -    | 0,47              | -      | 11,86            | 15,36                  | 1,20        |
| 2    | ОЧ22.12.25-200Т-2 | -              | -    | 0,52              | -      | 25,27            | 34,58                  | 1,30        |
| 3    | ОЧ22.12.25-150Т-I | -              | -    | 0,49              | -      | 12,94            | 15,93                  | 1,25        |
| 4    | КЧ11.17.16-150Т   | -              | -    | 0,19              | -      | 7,57             | 8,70                   | 0,45        |
| 5    | КЧ11.11.16-150Т   | -              | -    | 0,13              | -      | 6,57             | 7,20                   | 0,31        |
| 6    | ВЧ36.18.12-150Т   | 3610           | 1800 | 0,64              | -      | 10,64            | 12,59                  | 1,60        |
|      | ВЧ42.18.12-150Т   | 4210           | 1830 | 0,77              | -      | 11,26            | 13,50                  | 1,90        |
|      | ВЧ48.19.12-150Т   | 4810           | 1870 | 0,91              | -      | 13,45            | 16,53                  | 2,30        |
|      | ВЧ54.19.12-150Т   | 5410           | 1910 | 1,04              | -      | 14,07            | 17,44                  | 2,60        |
|      | ВЧ36.17.12-150Т   | 3610           | 1760 | 0,63              | -      | 10,04            | 12,59                  | 1,60        |
|      | ВЧ42.17.12-150Т   | 4210           | 1760 | 0,76              | -      | 11,26            | 13,50                  | 1,90        |
|      | ВЧ48.18.12-150Т   | 4810           | 1830 | 0,90              | -      | 13,45            | 16,53                  | 2,30        |
|      | ВЧ54.18.12-150Т   | 5410           | 1860 | 1,03              | -      | 14,07            | 17,44                  | 2,60        |
| 7    | ЛЧ12.5.2-50Л      | 1180           | -    | -                 | 0,12   | 2,58             | 3,51                   | 0,12        |
|      | ЛЧ18.5.2-50Л      | 1780           | -    | -                 | 0,19   | 3,25             | 4,50                   | 0,19        |
|      | ЛЧ24.5.2-50Л      | 2380           | -    | -                 | 0,26   | 4,07             | 5,70                   | 0,26        |
| 8    | ЛЧ6.2.1-50Л       | 580            | -    | -                 | 0,02   | 0,83             | 0,94                   | 0,017       |
|      | ЛЧ12.2.1-50Л      | 1180           | -    | -                 | 0,03   | 1,07             | 1,29                   | 0,034       |



| Рис. | Марка            | L,<br>мм | Расход материалов                              |             |                          | Масса,<br>т |
|------|------------------|----------|--|-------------|--------------------------|-------------|
|      |                  |          | объем<br>тяжелого<br>бетона,<br>м <sup>3</sup> | Сталь, кг   |                          |             |
|      |                  |          |  | натуральная | приведенная<br>к кл. А-I |             |
| 9    | ПП 12.6.2-300т   | 1180     | 0,09   | 2,85        | 3,35                     | 0,23        |
|      | ПП 18.6.2-300т   | 1780     | 0,14   | 3,72        | 4,27                     | 0,34        |
| 10   | ПП 10.6.2-300т   | -        | 0,05   | 2,68        | 3,10                     | 0,12        |
|      | ПП 10.6.2-300т-л | -        |  |             |                          |             |
| 11   | ПП 13.6.2-300т   | -        | 0,07   | 2,78        | 3,25                     | 0,18        |
|      | ПП 13.6.2-300тл  | -        |  |             |                          |             |



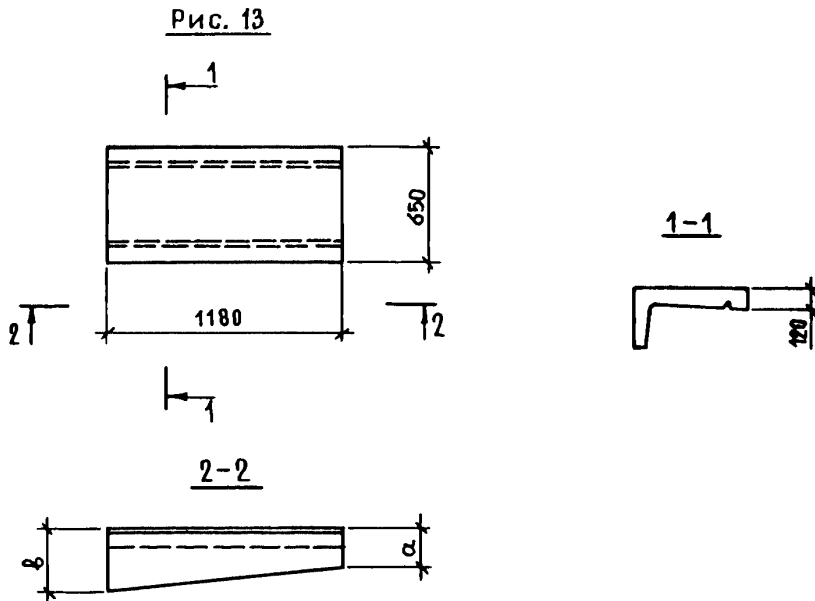
| Марка             | Размеры,<br>мм |     | Расход материалов                              |             |                          | Масса,<br>т |
|-------------------|----------------|-----|--|-------------|--------------------------|-------------|
|                   |                |     | объем<br>тяжелого<br>бетона,<br>м <sup>3</sup> | Сталь, кг   |                          |             |
|                   | а              | в   |  | натуральная | приведенная<br>к кл. А-I |             |
| ПП I6.6.32-300т   | 260            | 320 | 0,10   | 3,60        | 4,45                     | 0,25        |
| ПП I6.6.32-300т-л |                |     |  |             |                          |             |
| ПП I6.6.35-300т   | 290            | 350 | 0,11   | 3,60        | 4,45                     | 0,28        |
| ПП I6.6.35-300т-л |                |     |  |             |                          |             |
| ПП I6.6.38-300т   | 320            | 380 | 0,11   | 3,60        | 4,45                     | 0,28        |
| ПП I6.6.38-300т-л |                |     |  |             |                          |             |
| ПП I6.6.41-300т   | 350            | 410 | 0,11   | 3,60        | 4,45                     | 0,28        |
| ПП I6.6.41-300т-л |                |     |  |             |                          |             |

РАЗНЫЕ ЖЕЛЕЗОБЕТОННЫЕ ИЗДЕЛИЯ КРЫШ  
 ДЛЯ КРУПНОПАНЕЛЬНЫХ ЖИЛЫХ ЗДАНИЙ С  
 ТЕПЛЫМ ЧЕРДАКОМ

СТРОИТЕЛЬНЫЕ  
 КОНСТРУКЦИИ  
 И ИЗДЕЛИЯ  
 Серия I. 169. I-I  
 Вып. I

Лист 3

Страница 5



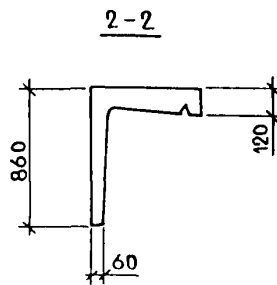
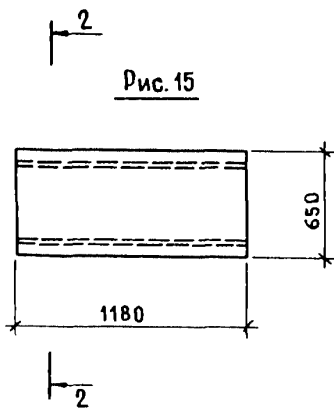
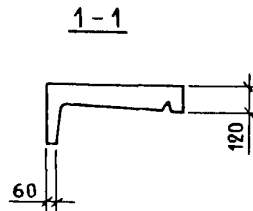
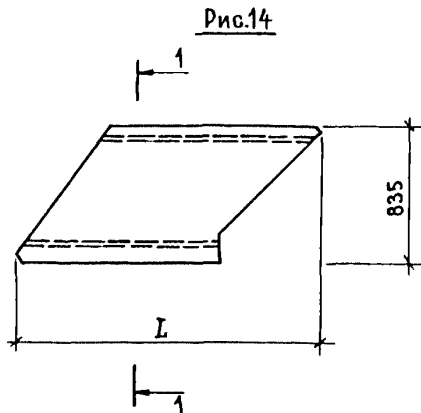
| Марка               | Размеры,<br>мм |     | Расход материалов                              |             |                          | Масса,<br>т |
|---------------------|----------------|-----|--|-------------|--------------------------|-------------|
|                     |                |     | объем<br>тяжелого<br>бетона,<br>м <sup>3</sup> | Сталь, кг   |                          |             |
|                     | а              | в   |  | натуральная | приведенная<br>к кл. А-I |             |
| III 12.6.38-300т-т  | 320            | 380 | 0,10   |             |                          | 0,25        |
| III 12.6.38-300т-тл |                |     |  | 2,95        | 3,50                     |             |
| III 12.6.41-300т-т  | 350            | 410 |  |             |                          |             |
| III 12.6.41-300т-тл |                |     | 0,11   |             |                          | 0,28        |
| III 12.6.47-300т-т  | 410            | 470 |  | 3,01        | 3,58                     |             |
| III 12.6.47-300т-тл |                |     |  |             |                          |             |
| III 18.6.47-300т-т  | 380            | 470 | 0,17   | 4,08        | 4,80                     | 0,43        |
| III 18.6.47-300т-тл |                |     |  |             |                          |             |
| III 18.6.56-300т-т  | 470            | 560 | 0,18   | 4,17        | 4,93                     | 0,45.       |
| III 18.6.56-300т-тл |                |     |  |             |                          |             |

РАЗНЫЕ ЖЕЛЕЗОБЕТОННЫЕ ИЗДЕЛИЯ КРЫШ  
 ДЛЯ КРУПНОПАНЕЛЬНЫХ ЖИЛЫХ ЗДАНИЙ С  
 ТЕПЛЫМ ЧЕРДАКОМ

СТРОИТЕЛЬНЫЕ  
 КОНСТРУКЦИИ  
 И ИЗДЕЛИЯ  
 Серия I.169.I-II  
 Вып. I

Лист 3

Страница 6



| Рис. | Марка             | L,<br>мм | Расход материалов                              |             |                          | Масса,<br>т |
|------|-------------------|----------|--|-------------|--------------------------|-------------|
|      |                   |          | объем<br>тяжелого<br>бетона,<br>м <sup>3</sup> | Сталь, кг   |                          |             |
|      |                   |          |  | натуральная | приведенная<br>к кл. А-I |             |
| 14   | ШП 18.7.2-300т    | 1780     | 0,10   | 4,0Г        | 4,70                     | 0,25        |
|      | ШП 18.7.2-300т-л  |          |  |             |                          |             |
|      | ШП 24.7.2-300т    | 2380     | 0,15   | 4,9Г        | 6,40                     | 0,38        |
|      | ШП 24.7.2-300т-л  |          |  |             |                          |             |
|      | ШП 30.7.2-300т    | 2980     | 0,21   | 5,8Г        | 7,34                     | 0,53        |
|      | ШП 30.7.2-300т-л  |          |  |             |                          |             |
| 15   | ШП 12.7.9-300т-тл | 1180     | 0,17   | 3,68        | 4,57                     | 0,41        |

|  |  |                      |
|--|--|----------------------|
| РАЗНЫЕ ЖЕЛЕЗОБЕТОННЫЕ ИЗДЕЛИЯ КРЫШ<br>ДЛЯ КРУПНОПАНЕЛЬНЫХ ЖИЛЫХ ЗДАНИЙ С<br>ТЕПЛЫМ ЧЕРДАКОМ  | СТРОИТЕЛЬНЫЕ<br>КОНСТРУКЦИИ<br>И ИЗДЕЛИЯ<br>Серия I.169.I-I<br>Вып. I                    | Лист 4<br>Страница 7 |
| <b>С2ВА УКАЗАНИЯ ПО ПРИМЕНЕНИЮ</b>   |  |                      |
| <p>Разные железобетонные изделия предназначены для всех видов строительства крупнопанельных жилых зданий пять и более этажей с теплым чердаком, для двускатных плоских крыш с внутренним водостоком, возводимых во II и III климатических районах и в IV подрайоне. Настоящий выпуск рассматривать совместно с серией I.138.I-I7 (выпуск I и 2) "Панели парапета однослойные легкобетонные", серией I.165.I-I2 "Плиты покрытий и лотковые легкобетонные" и серией 2.160-5 "Узлы сопряжения сборных железобетонных изделий теплового чердака и крыш с кровлей из рулонных материалов". Предел огнестойкости опор лотка (ОЧ) и внутренних стен (ВЧ) не менее I часа.</p> |  |                      |
| N1BD РАСЧЕТНАЯ ТЕМПЕРАТУРА НАРУЖНОГО ВОЗДУХА - минус 40°C  | J3NB ВЕС СНЕГОВОГО ПОКРОВА - 150 кгс/м <sup>2</sup><br>1,47 кПа                          |                      |
| С2БЕ ИНЖЕНЕРНО-ГЕОЛОГИЧЕСКИЕ УСЛОВИЯ - обычные   |  |                      |
| <b>ДОПОЛНИТЕЛЬНЫЕ ДАННЫЕ</b>   |  |                      |
| Расшифровка марки изделия:   |  |                      |
| 0422.12.25-150T-I;   |  |                      |
| 04 - опора лотка чердачная   |  |                      |
| 22.12.25 - длина, высота (в дм) и толщина изделия (в см);  |  |                      |
| 150 - марка бетона по прочности на сжатие М150;  |  |                      |
| T - индекс обозначающий вид бетона (тяжелый);  |  |                      |
| I - наличие "перепонки" в месте отверстия в изделии;   |  |                      |
| KЧ1.17.16-150T   |  |                      |
| KЧ - Контрфорс   |  |                      |
| 11.17.16 - длина, высота (в дм) и толщина изделия (в см);  |  |                      |
| 150T - значение индексов см. выше;   |  |                      |
| BЧ36.17.12-150T  |  |                      |
| BЧ - внутренняя панель;  |  |                      |
| 36.17.12 - длина, высота (в дм) и толщина изделия (в см);  |  |                      |
| ДЧ6.2.1-50Л  |  |                      |
| ДЧ - доборное изделие;   |  |                      |
| 6.2.1 - длина, высота и толщина изделия (в дм);  |  |                      |
| Л - индекс, обозначающий вид бетона (легкий);  |  |                      |
| ШП10.6.2-300T-Л  |  |                      |
| 10.6.2 - длина, высота (в дм) и толщина изделия (в см);  |  |                      |
| Л - индекс, обозначающий изделие левое (зеркальное) по отношению к правому (без "Л")   |  |                      |
| <b>В7ЕА СОСТАВ ПРОЕКТНОЙ ДОКУМЕНТАЦИИ</b>  |  |                      |
| Выпуск I. Опоры лотка, контрфорсы, доборные изделия, парапетные плиты. Рабочие чертежи. Объем проектных материалов, приведенных к формату А4-106 форматок.   |  |                      |
| В7ВА АВТОР ПРОЕКТА   | ЦНИИЭП жилища, 127434, Москва, И-434, Дмитровское шоссе, 9, корпус Б.                    |                      |
| В7НА УТВЕРЖДЕНИЕ   | утверждены Госгражданстроем приказом от 30.04.86 № 153.<br>Введены в действие с 15.05.86 |                      |
| В7КА ПОСТАВЩИК   | ЦИТП, 125878, ГСП, Москва А-445, ул. Смольная, 22.                                       |                      |
|  |  | Инв. № 21320         |
|  |  | Катал. л. № 054539   |