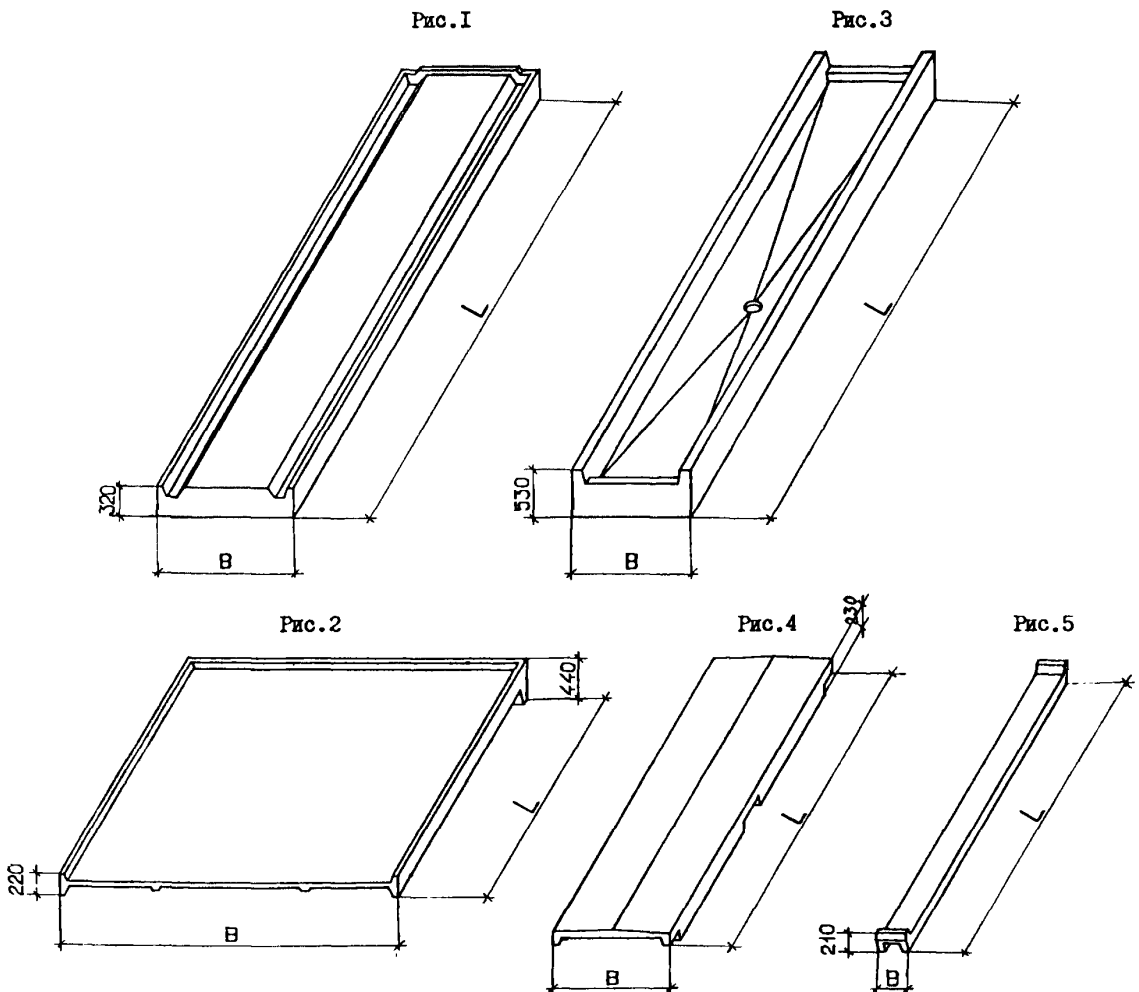


СССР	СТРОИТЕЛЬНЫЙ КАТАЛОГ ЧАСТЬ 3 ТИПОВАЯ ДОКУМЕНТАЦИЯ НА КОНСТРУКЦИИ, ИЗДЕЛИЯ И УЗЛЫ ЗДАНИЙ И СООРУЖЕНИЙ	СТРОИТЕЛЬНЫЕ КОНСТРУКЦИИ И ИЗДЕЛИЯ Серия I. I69. I-2с Выпуск I УДК 69.024.3
ЦИТП	ЖЕЛЕЗОБЕТОННЫЕ ИЗДЕЛИЯ БЕЗРУЛОННЫХ КРЫШ КРУПНОПАНЕЛЬНЫХ ЖИЛЫХ ЗДАНИЙ ДЛЯ СТРОИТЕЛЬСТВА В IУ КЛИМАТИЧЕСКОМ РАЙОНЕ В УСЛОВИЯХ СЕЙСМИЧНОСТИ 7, 8 и 9 БАЛЛОВ	МЖНІ
МАЙ 1987		На 2-х листах На 4-х страницах Страница I



D1AA

ТЕХНИЧЕСКАЯ ХАРАКТЕРИСТИКА

Бетон класса В25

Рабочая арматура—предварительно-напряженная из стали класса А-IV диаметром 14 мм для водосборных лотков и ненапрягаемая арматура из стали класса А-III диаметром 6...12, 16 мм для кровельных плит и нащельников.

Поперечная —из стали класса А-I диаметром 6...16мм и Вр-I диаметром 4 мм.

Плиты армированы сетками и каркасами.

ЖЕЛЕЗОБЕТОННЫЕ ИЗДЕЛИЯ БЕЗРУЛОННЫХ КРЫШ КРУПНОПАНЕЛЬНЫХ ЖИЛЫХ ЗДАНИЙ ДЛЯ СТРОИТЕЛЬСТВА В IУ КЛИМАТИЧЕСКОМ РАЙОНЕ В УСЛОВИЯХ СЕЙСМИЧНОСТИ 7, 8 и 9 БАЛЛОВ					СТРОИТЕЛЬНЫЕ КОНСТРУКЦИИ И ИЗДЕЛИЯ Серия I, I69.I-2с Выпуск I			Лист I Страница 2	
НОМЕНКЛАТУРА ИЗДЕЛИЙ									
Марка изделий	Рис.	Размеры, мм		Приведенная толщина бетона, м	Расход материалов			Масса изделия, кг	
		L	B		Бетона, м ³	Стали, кг			
							Натуральной	Приведенной к стали кл.А-I	
ПРК57.18-2Т-С	I	5660	1780	0,10	0,970	77,96	101,21	2425	
ПРК57.15-2Т-С	I	5660	1480	0,10	0,860	75,03	97,16	2150	
ПРК57.12-2Т-С	I	5660	1180	0,11	0,730	63,14	87,29	1825	
ПРК50.18-2Т-С	I	5030	1780	0,09	0,815	63,23	84,07	2038	
ПРК50.15-2Т-С	I	5030	1480	0,09	0,678	59,34	78,57	1695	
ПРК50.12-2Т-С	I	5030	1180	0,09	0,540	55,16	72,66	1350	
ПРК44.15-2Т-С	I	4380	1480	0,09	0,590	53,61	70,26	1475	
ПРК44.12-2Т-С	I	4380	1180	0,09	0,470	50,16	65,45	1175	
ПРК35.15-2Т-С	I	3480	1480	0,09	0,470	44,41	57,63	1175	
ПРК35.12-2Т-С	I	3480	1180	0,09	0,370	41,57	53,57	925	
ПРК30.28-2Т-С	2	2980	2800	0,07	0,613	51,58	69,03	1533	
ПРК36.28-2Т-С	2	3580	2800	0,07	0,716	56,36	75,76	1790	
ПРК57.18-2Т-С1	I	5660	1780	0,10	0,970	80,84	105,44	2425	
ПРК57.15-2Т-С1	I	5660	1480	0,10	0,860	76,32	99,05	2150	
ПРК50.15-2Т-С1	I	5030	1480	0,09	0,684	59,73	79,16	1710	
ПРК50.12-2Т-С1	I	5030	1180	0,09	0,541	56,66	74,86	1353	
ПРК44.15-2Т-С1	I	4380	1480	0,09	0,591	54,24	71,19	1478	
ПРК44.12-2Т-С1	I	4380	1180	0,09	0,471	51,47	67,37	1178	
ПРК35.12-2Т-С1	I	3480	1180	0,09	0,371	41,19	53,10	928	
ПРК57.18-2Т-С2	I	5660	1780	0,08	0,840	79,14	104,02	2100	
ПРК57.15-2Т-С2	I	5660	1480	0,10	0,850	78,10	103,19	2125	
ПРК50.15-2Т-С2	I	5030	1480	0,09	0,682	59,62	79,00	1705	
ПРК50.12-2Т-С2	I	5030	1180	0,09	0,541	56,35	74,41	1353	
ПРК57.18-2Т-С3	I	5660	1780	0,10	0,990	83,59	109,45	2475	
ПРК57.15-2Т-С3	I	5660	1480	0,10	0,850	78,10	103,19	2125	
ПРК50.15-2Т-С3	I	5030	1480	0,09	0,678	60,67	80,54	1695	
ПРК50.12-2Т-С3	I	5030	1180	0,09	0,544	55,44	73,07	1359	
ПРК57.18-2Т-С4	I	5660	1780	0,08	0,840	78,26	103,05	2100	
ПРК50.15-2Т-С4	I	5030	1480	0,09	0,671	61,32	81,49	1678	
ПРК50.15-2Т-С5	I	5030	1480	0,09	0,679	60,67	80,53	1698	

ЖЕЛЕЗОБЕТОННЫЕ ИЗДЕЛИЯ БЕЗРУЛОННЫХ КРЫШ КРУШНОПАНЕЛЬНЫХ ЖИЛЫХ ЗДАНИЙ ДЛЯ СТРОИТЕЛЬСТВА В IУ КЛИМАТИЧЕСКОМ РАЙОНЕ В УСЛОВИЯХ СЕЙСМИЧНОСТИ 7, 8 и 9 БАЛЛОВ						СТРОИТЕЛЬНЫЕ КОНСТРУКЦИИ И ИЗДЕЛИЯ Серия I, I69. I-2с Выпуск I		Лист 2 Страница 3	
Продолжение									
Марка изделия	Рис.	Размеры, мм		Приведенная толщина бетона, м	Расход материалов			Масса изделия, кг	
		L	B		Бетона, м ³	Стали, кг			
						Натуральной	Приведенной к стали кл. А-I		
ПРК50. I5-2Т-С6	I	5030	I480	0,09	0,680	60,65	79,6I	I700	
ЛВК66. I3- I8A IУТ-С	3	6580	I300	0,23	I,946	I24,4I	I80,73	4865	
ЛВК60. I3- I8A IУТ-С	3	5980	I300	0,23	I,769	II2,02	I63,38	4423	
ЛВК36. I3- I8A IУТ-С	3	3580	I300	0,20	0,9I0	66,89	73,49	2275	
ЛВК30. I3- I8A IУТ-С	3	2980	I300	0,25	0,968	6I,26	66,98	2420	
НШК57.3- IT-С	4	5660	340	0,06	0, I22	I5,33	I7,78	305	
НШК50.3- IT-С	4	5030	340	0,06	0, I06	I4,27	I6,53	265	
НШК44.3- IT-С	4	4380	340	0,06	0,092	I9,98	26,64	230	
НШК35.3- IT-С	4	3480	340	0,06	0,073	I6,99	22,42	I83	
НШКI0.3- IT-С	4	I000	340	0,06	0,022	4,46	8,55	55	
НШК38. I3- IT-С	5	3790	I300	0,07	0,330	27,03	37, I3	825	
НШК36. I3- IT-С	5	3580	I300	0,07	0,3I	25,87	36,46	775	
НШК32. I3- IT-С	5	3I90	I300	0,07	0,28	23,69	32,32	700	
ПРК50. I2-2Т-С4	2	5030	I I80	0,09	0,482	57,39	75,93	I I75	
С2ВА	УКАЗАНИЯ ПО ПРИМЕНЕНИЮ								
Изделия выпуска предназначены для применения при проектировании и строительстве сборных железобетонных чердачных безрулонных крыш крупнопанельных жилых зданий в IУ климатическом районе в условиях сейсмичности 7, 8 и 9 баллов.									
С2М	СЕЙСМИЧНОСТЬ - 7,8 и 9 баллов				С2УА	СУММАРНАЯ НАГРУЗКА (расчетная, без учета собственного веса) -			
С2DD	КЛИМАТИЧЕСКИЕ РАЙОНЫ И ПОДРАЙОНЫ СССР - IУ район				- $200; I790 \text{ кгс/м}^2$				
					С2ВQ	СТЕПЕНЬ АГРЕССИВНОСТИ СРЕДЫ - неагрессивная, слабоагрессивная			

ЖЕЛЕЗОБЕТОННЫЕ ИЗДЕЛИЯ БЕЗРУДОННЫХ КРЫШ КРУПНОПАНЕЛЬНЫХ
ЖИЛЫХ ЗДАНИЙ ДЛЯ СТРОИТЕЛЬСТВА В IУ КЛИМАТИЧЕСКОМ РАЙОНЕ
В УСЛОВИЯХ СЕЙСМИЧНОСТИ 7, 8 и 9 БАЛЛОВ

СТРОИТЕЛЬНЫЕ
КОНСТРУКЦИИ
И ИЗДЕЛИЯ
Серия I. I69. I-2с
Выпуск I

Лист 2
Страница 4

ДОПОЛНИТЕЛЬНЫЕ ДАННЫЕ

Расшифровка марки изделия:

ПРК57.18-2Т-С1

ПРК - плита ребристая кровельная;

57.18 - длиной 566 см, шириной 178 см (размеры с округлением в дм);

2 - под расчетную нагрузку 200 кгс/м² (без учета собственного веса);

Т - изготавливается из тяжелого бетона;

С - для сейсмического района строительства;

1 - конкретная марка плиты (наличие и расположение отверстий).

ЛВК60.13-18А1УТ-С

ЛВК - лоток водосборный кровельный;

60.13 - длиной 598 см, шириной 130 см (размеры с округлением в дм);

18 - под расчетную нагрузку 1790 кгс/м² (без учета собственного веса);

А1У - с напрягаемой рабочей арматурой из стали класса А-IV;

Т - изготавливается из тяжелого бетона;

С - для сейсмического района строительства.

НЩК 36.13-1Т - С

НЩК - нащельник кровельный;

36.13 - длиной 358 см, шириной 130 см (размеры с округлением в дм);

1 - под расчетную нагрузку 100 кгс/м² (без учета собственного веса);

Т - изготавливается из тяжелого бетона;

С - для сейсмического района строительства.

Настоящий выпуск следует рассматривать совместно с выпусками:

Выпуск 0 - Материалы для проектирования

Выпуск 3 - Арматурные и закладные изделия. Рабочие чертежи

В7ЕА СОСТАВ ПРОЕКТНОЙ ДОКУМЕНТАЦИИ

Выпуск I - Плиты ребристые кровельные, лотки водосборные и нащельники.
Рабочие чертежи

Объем проектных материалов, приведенных к формату А4, - 122 форматки.

В7ЕА АВТОР ПРОЕКТА ТамЗНИИЭП, 700000, ГСП, Ташкент, а/я 108.

В7НА УТВЕРЖДЕНИЕ Утверждены Госгражданстроем, приказ № 22 от 03.02.87

Введены в действие с 15.02.87.

В7КА ПОСТАВЩИК ЦИТП, 125878, ГСП, Москва, А-445, ул. Смольная, 22.

Инв. № 21977

Катал.л. № 057460

Э. К. ТАШКУЛАТОВ

Гл. инженер
И. М. М. М.

И. М. М. М.

Гл. инженер