

<p>СССР</p>	<p>СТРОИТЕЛЬНЫЙ КАТАЛОГ ЧАСТЬ 3 ТИПОВАЯ ДОКУМЕНТАЦИЯ НА КОНСТРУКЦИИ, ИЗДЕЛИЯ И УЗЛЫ ЗДАНИЙ И СООРУЖЕНИЙ</p>	<p>СТРОИТЕЛЬНЫЕ КОНСТРУКЦИИ И ИЗДЕЛИЯ Серия I. I69. I-2с Выпуск 2 УДК 69.024.3</p>
<p>ЦИТП</p>	<p>ЖЕЛЕЗОБЕТОННЫЕ ИЗДЕЛИЯ БЕЗРУЛОННЫХ КРЫШ КРУПНОПАНЕЛЬНЫХ ЖИЛЫХ ЗДАНИЙ ДЛЯ СТРОИТЕЛЬСТВА В IV КЛИМАТИЧЕСКОМ РАЙОНЕ В УСЛОВИЯХ СЕЙСМИЧНОСТИ 7, 8 и 9 БАЛЛОВ</p>	<p>МЖНІ</p>
<p>МАЙ 1987</p>		<p>На 3-х листах На 5-и страницах Страница I</p>

Рис. I

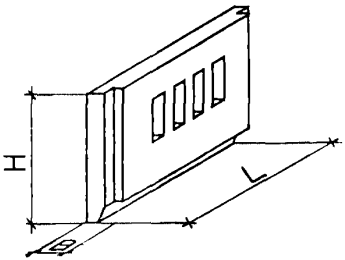


Рис. 2

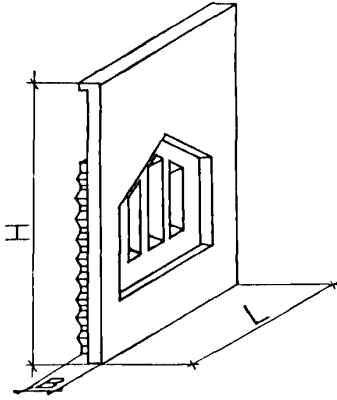


Рис. 3

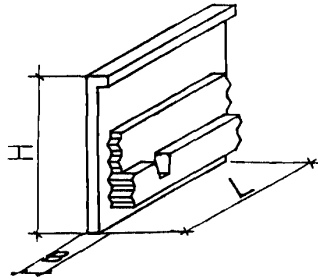


Рис. 4

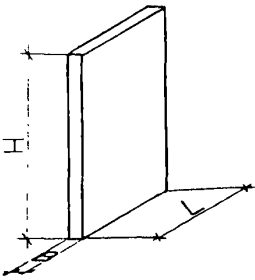


Рис. 5

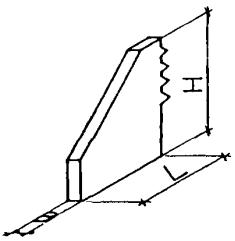


Рис. 6

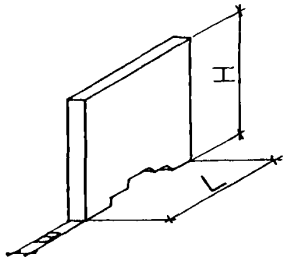


Рис. 7

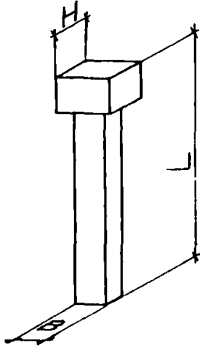


Рис. 8

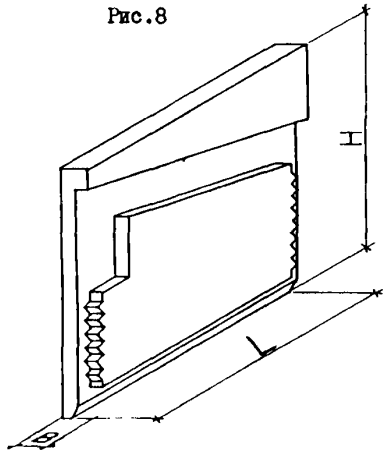


Рис. 9

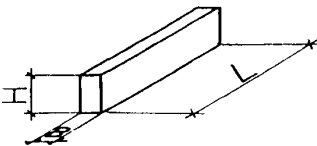
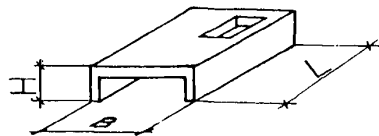


Рис. 10



ЖЕЛЕЗОБЕТОННЫЕ ИЗДЕЛИЯ БЕЗРУЛОННЫХ КРЫШ КРУЩНОПАНЕЛЬНЫХ ЖИЛЫХ ЗДАНИЙ ДЛЯ СТРОИТЕЛЬСТВА В IY КЛИМАТИЧЕСКОМ РАЙОНЕ В УСЛОВИЯХ СЕЙСМИЧНОСТИ 7, 8 и 9 БАЛЛОВ					СТРОИТЕЛЬНЫЕ КОНСТРУКЦИИ И ИЗДЕЛИЯ Серия I.169.I-2с Выпуск 2			Лист I Страница 2	
<p>Д1АА ТЕХНИЧЕСКАЯ ХАРАКТЕРИСТИКА</p> <p>Бетон легкий (на пористых заполнителях) класса В7,5 Бетон тяжелый класса В15 Рабочая арматура - из стали класса А-III диаметром 10... 14мм Поперечная - из стали класса Вр-I диаметром 3...5 мм Изделия армированы сетками и каркасами.</p> <p style="text-align: center;">НОМЕНКЛАТУРА ИЗДЕЛИЙ</p>									
Марка изделия	Рис.	Размеры, мм			Расход материалов				Масса изделия, кг
		L	B	H	Бетона, м ³	Фактурный слой, м ³	Стали, кг		
							Натуральной	Приведенной к стали кл.А-I	
ПП36.14.3-Л-С	I	3590	300	1380	1,15	0,08	35,37	40,44	1420
ПП30.14.3-Л-С	I	2990	300	1380	0,96	0,07	33,31	37,72	1183
ПП36.13.3-Л-С	I	3590	300	1260	1,08	0,05	32,19	36,11	1330
ПП30.13.3-Л-С	I	2990	300	1260	0,90	0,05	32,21	35,80	1108
ПП36.22.3-Л-С	I	3590	300	2170	1,75	0,14	45,69	48,41	2400
ПП30.22.3-Л-С	I	2990	300	2170	1,46	0,11	40,13	42,44	1980
ПП36.20.3-Л-С	I	3590	300	2050	1,72	0,13	45,13	47,31	2340
ПП30.20.3-Л-С	I	2990	300	2050	1,43	0,11	39,35	41,07	1950
ПП30.31.4-Л-С	2	2990	350	3070	2,25	0,25	66,32	72,12	2750
ПП30.31.3-Л-С1	I	2990	300	3070	2,09	0,28	67,61	84,35	2860
ПП30.30.3-Л-С	I	2990	300	2980	2,08	0,26	71,03	87,26	2810
ПП56.27.3-Л-С1	8	5595	300	2700	3,35	0,30	45,65	59,54	4730
ПП56.31.3-Л-С1	8	5595	300	3100	4,01	0,35	46,90	61,05	4940
ПП57.31.4-Л-С1	8	5665	350	3070	4,38	0,53	97,75	105,09	5880
ПП30.17.4-Л-С	3	2990	350	1680	0,95	0,14	41,46	48,06	1325
ПП30.17.3-Л-С1	3	2990	300	1680	0,82	0,15	34,33	42,01	1200
ПП47.17.4-Л-С1	3	4655	350	1680	1,50	0,26	48,95	57,37	2170
ПП41.17.3-Л-С1	3	4125	300	1680	0,885	0,31	50,56	60,27	1590
ПП30.31.3-Л-С2	I	2990	300	3070	1,95	0,22	66,22	83,39	2590
ПП56.27.3-Л-С2	8	5595	300	2700	3,35	0,30	45,65	59,54	4730

ЖЕЛЕЗОБЕТОННЫЕ ИЗДЕЛИЯ БЕЗРУЛОННЫХ КРЫШ КРУПНОПАНЕЛЬНЫХ ЖИЛЫХ ЗДАНИЙ ДЛЯ СТРОИТЕЛЬСТВА В IУ КЛИМАТИЧЕСКОМ РАЙОНЕ В УСЛОВИЯХ СЕЙСМИЧНОСТИ 7, 8 и 9 БАЛЛОВ							СТРОИТЕЛЬНЫЕ КОНСТРУКЦИИ И ИЗДЕЛИЯ Серия I. I69. I-2с Выпуск 2		Лист 2 Страница 3	
Продолжение										
Марка изделия	Рис.	Размеры, мм			Расход материалов				Масса изделия, кг	
		L	B	H	Бетона, м ³	Фактурный слой, м ³	Стали, кг			
Натуральный	Приведенный к стали кл. А-I									
ПП56.3I.3-Л-С2	8	5595	300	3100	4,0I	0,35	46,90	6I,05	4940	
ПП57.3I.4-Л-С2	8	5665	350	3070	4,38	0,53	97,75	105,09	5880	
ПП30.17.3-Л-С2	3	2990	300	I680	0,82	0,15	36,22	44,22	I200	
ПП47.17.4-Л-С2	3	4655	350	I680	I,50	0,26	48,95	57,37	2I70	
ПП4I.17.3-Л-С2	3	4I25	300	I680	0,885	0,3I	50,56	60,27	I590	
ПП56.3I.3-Л-С3	8	56I5	300	3070	3,33	0,66	107,90	I37,30	5I88	
ПП56.3I.3-Л-С4	8	56I5	300	3070	3,33	0,66	107,90	I37,30	5I88	
БР20.13-Т-С1	5	2000	I60	I260	0,29	-	I2,14	I5,44	725	
БР20.13-Т-С2	5	2000	I60	I260	0,28	-	10,36	I3,83	700	
БР20.20-Т-С	4	2000	I60	2000	0,605	-	19,78	2I,69	I510	
ОП13.13-Т-С	6	I300	220	I280	0,33	-	I6,6I	I8,67	825	
ВШ26.76-Л-С	7	2600	640	700	0,96	-	37,09	50,68	II80	
ВШ26.9.6-Л-С	7	2600	600	860	0,98	-	44,90	62,16	I200	
ОБ36.4.2-Т-С	9	3580	200	400	0,28	-	I7,86	23,49	716	
ОБ30.4.2-Т-С	9	2980	200	400	0,24	-	I5,98	20,78	600	
ВК24.11-Т-С	10	2430	1100	-	0,45	-	3I,47	42,52	1130	
ВК12.7-Т-С	10	I200	700	-	0,16	-	19,11	24,77	395	
ВК13.9-Т-С	10	I300	860	-	0,18	-	22,26	28,66	450	
ВК15.9-Т-С1	10	I500	900	-	0,27	-	23,35	30,24	675	
ВК15.8-Т-С1	10	I500	820	-	0,26	-	22,78	29,42	650	
ВК10.10-Т-С1	10	I000	I000	-	0,21	-	21,00	26,83	525	
ВК12.10-Т-С1	10	I200	I030	-	0,22	-	22,12	29,15	545	
ВК17.10-Т-С1	10	I700	I030	-	0,30	-	25,92	34,68	760	
ВК10.10-Т-С2	10	I000	I000	-	0,21	-	21,00	26,83	525	
ВК15.8-Т-С2	10	I500	820	-	0,26	-	22,78	29,42	650	
ВК15.9-Т-С2	10	I500	900	-	0,27	-	23,35	30,24	675	
ВК12.10-Т-С2	10	I200	I030	-	0,22	-	22,12	29,15	545	
ВК17.10-Т-С2	10	I700	I030	-	0,30	-	25,92	34,68	760	

ЖЕЛЕЗОБЕТОННЫЕ ИЗДЕЛИЯ БЕЗРУЛОННЫХ КРЫШ КРУПНОПАНЕЛЬНЫХ ЖИЛЫХ ЗДАНИЙ ДЛЯ СТРОИТЕЛЬСТВА В IV КЛИМАТИЧЕСКОМ РАЙОНЕ В УСЛОВИЯХ СЕЙСМИЧНОСТИ 7, 8 и 9 БАЛЛОВ		СТРОИТЕЛЬНЫЕ КОНСТРУКЦИИ И ИЗДЕЛИЯ Серия I. I69. I-2с Выпуск 2	Лист 2 Страница 4
С2ВА	УКАЗАНИЯ ПО ПРИМЕНЕНИЮ		
	Изделия выпуска 2 предназначены для применения при проектировании и строительстве сборных железобетонных чердачных безрулонных крыш крупнопанельных жилых зданий в IV климатическом районе в условиях сейсмичности 7, 8 и 9 баллов.		
С2МД	СЕЙСМИЧНОСТЬ - 7, 8 и 9 баллов	С2ВQ	СТЕПЕНЬ АГРЕССИВНОСТИ СРЕДЫ - неагрессивная, слабоагрессивная
	КЛИМАТИЧЕСКИЕ РАЙОНЫ И ПОДРАЙОНЫ СССР - IV район		
ДОПОЛНИТЕЛЬНЫЕ ДАННЫЕ			
Расшифровка марки изделия: ПБ30.30.3-Л-С1 ПШ - панель парапетная; 30.30.3 - длиной 299 см, высотой 298 см, толщиной 30 см (размеры с округлением в дм);			
Л - изготавливается из легкого бетона; С - для сейсмического района строительства; I - конкретная марка панели (наличие штрабы в местах примыкания кровельных плит) БР20.13-Т-С1 БР - блок распорный; 20.13 - длиной 200 см, высотой 126 см (размеры с округлением в дм);			
Т - изготавливается из тяжелого бетона; С - для сейсмического района строительства; I - конкретная марка блока (примыкание блока к наружным продольным стенам). ОП13.13 - Т-С ОП - опорная подушка; 13.13 - длиной 130 см, высотой 128 см (размеры с округлением в дм);			
Т - изготавливается из тяжелого бетона; С - для сейсмического района строительства.			

ЖЕЛЕЗОБЕТОННЫЕ ИЗДЕЛИЯ БЕЗРУЛОННЫХ КРЫШ КРУПНОПАНЕЛЬНЫХ
ЖИЛЫХ ЗДАНИЙ ДЛЯ СТРОИТЕЛЬСТВА В IY КЛИМАТИЧЕСКОМ РАЙОНЕ
В УСЛОВИЯХ СЕЙСМИЧНОСТИ 7, 8 и 9 БАЛЛОВ

СТРОИТЕЛЬНЫЕ
КОНСТРУКЦИИ
И ИЗДЕЛИЯ
Серия I, I69. I-2с
Выпуск 2

Лист 3
Страница 5

ВШ26.9-Л-С

ВШ - вентиляционная шахта;

26.9 - длиной 260 см, высотой 86 см (размеры с округлением в дм);

Л - изготавливается из легкого бетона;

С - для сейсмического района строительства.

ОБ30.4-Т-С

ОБ - опорная балка;

30.4 - длиной 298 см, высотой 40 см (размеры с округлением в дм);

Т - изготавливается из тяжелого бетона;

С - для сейсмического района строительства.

ВК15.9 - Т-С1

ВК - вентиляционный короб;

15.9 - длиной 150 см, шириной 90 см (размеры с округлением в дм);

Т - изготавливается из тяжелого бетона;

С - для сейсмического района строительства;

1 - конкретная марка короба (зеркальный).

Настоящий выпуск следует рассматривать совместно с выпусками:

Выпуск 0 - Материалы для проектирования.

Выпуск 3 - Арматурные и закладные изделия. Рабочие чертежи

В7ЕА СОСТАВ ПРОЕКТНОЙ ДОКУМЕНТАЦИИ

Выпуск 2 - Доборные изделия. Рабочие чертежи

Объем проектных материалов, приведенных к формату А4, - 214 форматок.

В7ВА АВТОР ПРОЕКТА ТашЭНИЭП, 700000, ГСП, Ташкент, а/я 108.

В7НА УТВЕРЖДЕНИЕ Утверждены Госгражданстроем, приказ № 22 от 03.02.87
Введены в действие с 15.02.87.

В7КА ПОСТАВЩИК ЦИТП, 125878, ГСП, Москва, А-445, ул. Смольная, 22.

Инв. № 21978
Катал.л. № 057461

З.К. ТАШУЛАТОВ

Гл. инженер
проекта

Л.А. МУХАМЕДИ

Гл. инженер
института