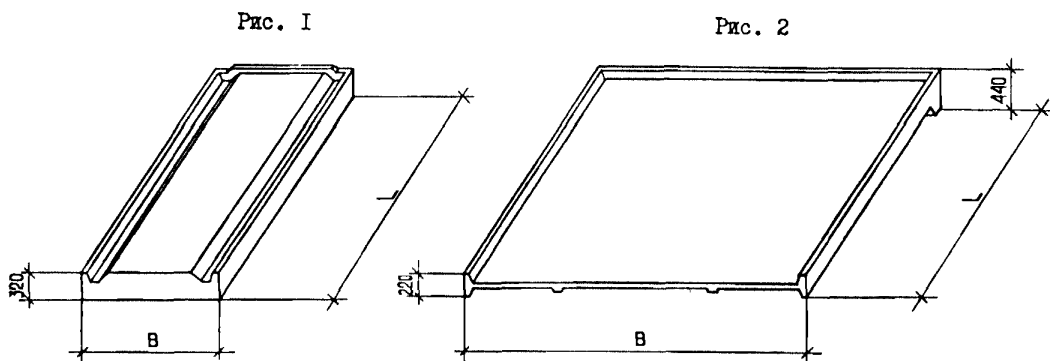


<p>СССР</p>	<p>СТРОИТЕЛЬНЫЙ КАТАЛОГ ЧАСТЬ 3 ТИПОВАЯ ДОКУМЕНТАЦИЯ НА КОНСТРУКЦИИ, ИЗДЕЛИЯ И УЗЛЫ ЗДАНИЙ И СООРУЖЕНИЙ</p>	<p>СТРОИТЕЛЬНЫЕ КОНСТРУКЦИИ И ИЗДЕЛИЯ Серия I.169.I-2с Выпуск 4</p>
<p>ЦИТП</p>	<p>ЖЕЛЕЗОБЕТОННЫЕ ИЗДЕЛИЯ БЕЗРУЛОННЫХ КРЫШ КРУПНОПАНЕЛЬНЫХ ЖИЛЫХ ЗДАНИЙ ДЛЯ СТРОИТЕЛЬСТВА В IУ КЛИМАТИЧЕСКОМ РАЙОНЕ В УСЛОВИЯХ СЕЙСМИЧНОСТИ 7, 8 И 9 БАЛЛОВ</p>	<p>УДК 69.024.2/.5</p>
<p>ДЕКАБРЬ 1988</p>		<p>На 2-х листах На 3-х страницах Страница I</p>



D1AA ТЕХНИЧЕСКАЯ ХАРАКТЕРИСТИКА

Бетон класса В25.
 Рабочая арматура ненапрягаемая арматура из стали класса Ат-ГУС диаметром 10, 12, 14 мм. ГОСТ 5781-82.
 Поперечная - из стали класса А-1 диаметром 6, 10, 12 мм, А-Ш диаметром 6, 8, 10 мм. ГОСТ 5781-82 и Вр-1 диаметром 4 мм. ГОСТ 6727-80
 Плиты армированы пространственными каркасами.

НОМЕНКЛАТУРА ИЗДЕЛИЙ

Марка изделий	Рис.	Размеры, мм		Приведенная толщина бетона, м	Расход материалов			Масса изделия, кг
					Бетона, м ³	Стали, кг		
		Л	В			Натуральной	Приведенной к стали кл. А-1	
ПК57.18-2Т-Са	I	5660	1780	0,10	0,970	76,25	102,83	2425
ПК57.15-2Т-Са	I	5660	1480	0,10	0,860	67,80	88,96	2150
ПК57.12-2Т-Са	I	5660	1180	0,11	0,730	59,88	79,07	1825
ПК50.18-2Т-Са	I	5030	1780	0,09	0,815	60,41	85,20	2038
ПК50.15-2Т-Са	I	5030	1480	0,09	0,678	52,95	72,49	1695

ЖЕЛЕЗОБЕТОННЫЕ ИЗДЕЛИЯ БЕЗРУЛОННЫХ КРЫШ КРУПНОПАНЕЛЬНЫХ ЖИЛЫХ ЗДАНИЙ ДЛЯ СТРОИТЕЛЬСТВА В IУ КЛИМАТИЧЕСКОМ РАЙОНЕ В УСЛОВИЯХ СЕЙСМИЧНОСТИ 7, 8 И 9 БАЛЛОВ					СТРОИТЕЛЬНЫЕ КОНСТРУКЦИИ И ИЗДЕЛИЯ Серия I. I69. I-2с Выпуск 4		Лист I Страница 2	
НОМЕНКЛАТУРА ИЗДЕЛИЙ								
Продолжение								
Марка изделий	Рис.	Размеры, мм		Приведенная толщина бетона, м	Расход материалов			Масса изделия, кг
		L	B		Бетона, м ³	Стали, кг		
						Натуральной	Приведенной к стали кл. А-I	
ПК50. I2-2Т-Са	I	5030	II80	0,09	0,540	48,76	66,57	I350
ПК44. I5-2Т-Са	I	4380	I480	0,09	0,590	48,08	64,79	I475
ПК44. I2-2Т-Са	I	4380	II80	0,09	0,470	44,55	59,86	II75
ПК35. I5-2Т-Са	I	3480	I480	0,09	0,470	39,92	52,85	II75
ПК35. I2-2Т-Са	I	3480	II80	0,09	0,370	37, I4	48,96	925
ПК30. 28-2Т-Са	2	2980	2800	0,07	0,6I3	50, I2	68,86	I533
ПК36. 28-2Т-Са	2	3580	2800	0,07	0,7I6	54,5I	75,4I	I790
ПК57. I8-2Т-СIа	I	5660	I780	0, I0	0,970	74,49	I04,65	2425
ПК57. I5-2Т-СIа	I	5660	I480	0, I0	0,860	69,04	90,78	2I50
ПК50. I5-2Т-СIа	I	5030	I480	0,09	0,684	53,35	73,07	I7I0
ПК50. I2-2Т-СIа	I	5030	II80	0,09	0,54I	50,23	68,73	I353
ПК44. I5-2Т-СIа	I	4380	I480	0,09	0,59I	48,7I	65,7I	I478
ПК44. I2-2Т-СIа	I	4380	II80	0,09	0,47I	45,84	6I,75	II78
ПК35. I2-2Т-СIа	I	3480	II80	0,09	0,37I	37,77	49,88	928
ПК57. I8-2Т-С2а	I	5660	I780	0,08	0,840	75,9I	I04,87	2I00
ПК57. I5-2Т-С2а	I	5660	I480	0, I0	0,850	66, I6	89,70	2I25
ПК50. I5-2Т-С2а	I	5030	I480	0,09	0,682	53,23	72,90	I705
ПК50. I2-2Т-С2а	I	5030	II80	0,09	0,54I	49,96	68,34	I353
ПК57. I8-2Т-С3а	I	5660	I780	0, I0	0,990	82,0I	III,30	2475
ПК57. I5-2Т-С3а	I	5660	I480	0, I0	0,850	66, I6	89,70	2I25
ПК50. I5-2Т-С3а	I	5030	I480	0,09	0,678	54,29	74,45	I695
ПК50. I2-2Т-С3а	I	5030	II80	0,09	0,544	49,04	66,98	I360
ПК57. I8-2Т-С4а	I	5660	I780	0,08	0,840	75,03	I03,88	2I00
ПК50. I5-2Т-С4а	I	5030	I480	0,09	0,67I	54,93	75,40	I678
ПК50. I2-2Т-С4а	I	5030	II80	0,09	0,482	50,09	68,53	I205
ПК50. I5-2Т-С5а	I	5030	I480	0,09	0,679	54,28	74,44	I698
ПК50. I5-2Т-С6а	I	5030	I480	0,09	0,680	54,24	72,70	I700

ЖЕЛЕЗОБЕТОННЫЕ ИЗДЕЛИЯ БЕЗРУЛОННЫХ КРЫШ КРУПНОПАНЕЛЬНЫХ ЖИЛЫХ ЗДАНИЙ ДЛЯ СТРОИТЕЛЬСТВА В IV КЛИМАТИЧЕСКОМ РАЙОНЕ В УСЛОВИЯХ СЕЙСМИЧНОСТИ 7, 8 И 9 БАЛЛОВ	СТРОИТЕЛЬНЫЕ КОНСТРУКЦИИ И ИЗДЕЛИЯ Серия I.169.I-2с Выпуск 4	Лист 2 Страница 3
--	--	----------------------

С2ВА УКАЗАНИЯ ПО ПРИМЕНЕНИЮ

Изделия выпуска предназначены для применения при проектировании и строительстве чердачных безрулонных крыш крупнопанельных жилых зданий в IV климатическом районе в условиях сейсмичности 7, 8 и 9 баллов.

G2MQ СЕЙСМИЧНОСТЬ - 9 баллов J3UA СУММАРНАЯ НАГРУЗКА
(расчетная, без учета собственного веса) - $\frac{200 \text{ кгс/м}^2}{1,9 \text{ кпа}}$

G2DD КЛИМАТИЧЕСКИЕ РАЙОНЫ И ПОДРАЙОНЫ СССР - G2BQ СТЕПЕНЬ АГРЕССИВНОСТИ СРЕДЫ -
IV район неагрессивная, слабоагрессивная

ДОПОЛНИТЕЛЬНЫЕ ДАННЫЕ

Расшифровка/марки изделия:

ПРК 57.18-2Т - С1а

ПРК - плита ребристая кровельная;

57.18 - длиной 566 см, шириной 178 см (размеры с округлением в дм);

2 - под расчетную нагрузку 200 кгс/м² (без учета собственного веса);

Т - изготавливается из тяжелого бетона;

С - для сейсмического района строительства;

1 - конкретная марка плиты (наличие и расположение отверстий);

а - индекс для плит с рабочей арматурой из стали класса Ат-IVС.

Настоящий выпуск следует рассматривать совместно с выпуском 0/88

В7ЕА

СОСТАВ ПРОЕКТНОЙ ДОКУМЕНТАЦИИ

Выпуск 4 - Плиты ребристые кровельные, армированные стержнями из стали класса Ат-IVС. Рабочие чертежи.

Объем проектных материалов, приведенных к формату А4, - 100 форматок.

В7ВА АВТОР ПРОЕКТА ТашЗНИИЭП, 700000, ГСП, Ташкент, а/я 108.

В7НА УТВЕРЖДЕНИЕ Утверждены Госкомархитектуры, приказ от 05.09.88 № 257

Введены в действие с 30.09.88.

В7КА ПОСТАВЩИК ЦИТП, 125878, ГСП, Москва, А-445, ул. Смольная, 22.

Инв. № 23327

Катал.л. № 062453