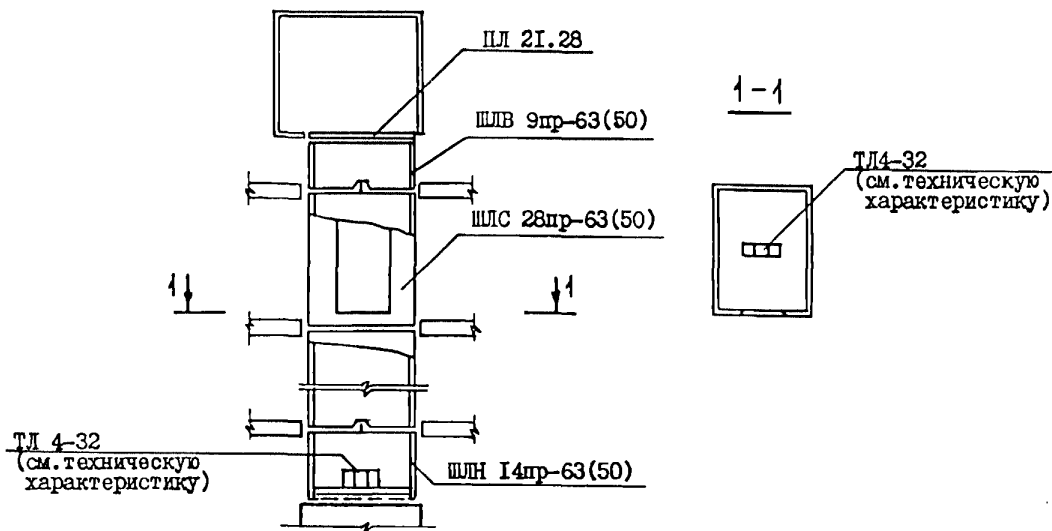


СССР	СТРОИТЕЛЬНЫЙ КАТАЛОГ ЧАСТЬ 3 ТИПОВАЯ ДОКУМЕНТАЦИЯ НА КОНСТРУКЦИИ, ИЗДЕЛИЯ И УЗЛЫ ЗДАНИЙ И СООРУЖЕНИЙ	СТРОИТЕЛЬНЫЕ КОНСТРУКЦИИ И ИЗДЕЛИЯ Серия I.189.I-9 Вып. 4
ЦИТП	КОНСТРУКЦИИ ЖЕЛЕЗОБЕТОННЫЕ ДЛЯ ШАХТ ПАССАЖИРСКИХ ЛИФТОВ ЖИЛЫХ ЗДАНИЙ С ВЫСОТОЙ ЭТАЖА 2,8 м	УДК 721.052.8
МАРТ 1988		На 2-х листах На 3-х страницах Страница I



ТДАА ТЕХНИЧЕСКАЯ ХАРАКТЕРИСТИКА

В комплект сборных конструкций шахты лифта входят:
 объемные блоки средние ШЛС 28пр-63(50) высотой на этаж (количество блоков равно количеству этажей в здании);
 объемный блок нижний ШЛН 14пр-63(50);
 объемный блок верхний ШЛВ 9пр-63(50);
 плита перекрытия над шахтой лифта ПЛ 2Г.28;
 тумбы под буфера кабины лифта грузоподъемностью 500 кг - ТЛ4-32 (3 шт.).

Блоки шахт лифтов и плита перекрытия - из тяжелого бетона класса по прочности на сжатие В15, тумбы изготавливаются из тяжелого бетона класса по прочности на сжатие В12,5.

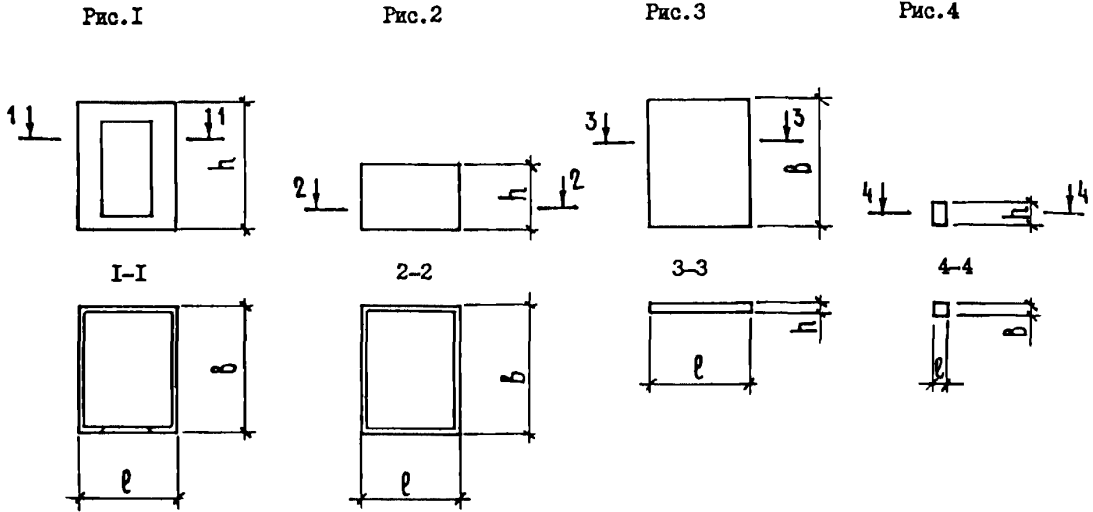
Все сборные элементы шахт лифтов армируются пространственными арматурными блоками. Изготовление блоков предусматривается в проекте положении на специальных установках с применением жесткого вкладыша. Изготовление плит перекрытий и тумб - в горизонтальных формах.

Конструкция шахты лифта обеспечивает требование ГОСТ 17538-82 о минимальном пределе огнестойкости в I ч.

КОНСТРУКЦИИ ЖЕЛЕЗОБЕТОННЫЕ ДЛЯ ШАХТ
ПАССАЖИРСКИХ ЛИФТОВ ЖИЛЫХ ЗДАНИЙ
С ВЫСОТОЙ ЭТАЖА 2,8 м

СТРОИТЕЛЬНЫЕ
КОНСТРУКЦИИ
И ИЗДЕЛИЯ
Серия I.189. I-9
Вып. 4

Лист I
Страница 2



НОМЕНКЛАТУРА КОНСТРУКЦИЙ

Рис.	Марка конструкции	Размеры, мм			Расход материалов				Масса кон- струкция, кг
		l	b	h	Бетон		Сталь, кг		
					Класс	Объем, м ³	Нату- ральн.	Привед. к клас- су А-I	
1	ШЛС 28пр-63(50)	2080	2780	2780		2,50	83,15	83,85	6250
2	ШЛН 14пр-63(50)	2080	2780	1400		1,37	53,04	45,54	3440
2	ШЛВ 9пр-63(50)	2080	2780	930	В15	0,92	33,02	25,53	2300
3	ПЛ 2I.28	2080	2780	200		1,08	103,49	129,44	2700
3	ПЛм 19.26-63	1880	2580	200		0,33	42,81	52,85	-
3	ПЛм 19.26-50	1880	2580	200	В12,5	0,33	33,38	47,73	-
4	ТЛ 4-32	250	250	425		0,027	3,31	0,86	66,5

СЗВА УКАЗАНИЯ ПО ПРИМЕНЕНИЮ

Конструкции шахт лифтов предназначены для жилых зданий всех конструктивных систем высотой до 17 этажей при высоте этажа 2,8 м; в шахтах монтируются пассажирские лифты грузоподъемностью 630 и 500 кг с противовесом справа кабины и со скоростью движения 1,0 м/с (ГОСТ 5746-83).

Монтаж шахт лифтов следует выполнять с опережением монтажа примыкающих конструкций здания не более, чем на один блок. Для подъема блоков применять траверсы с вертикальными стропами.

Точный монтаж блоков шахт лифтов обеспечивается с помощью фиксирующих стыковочных устройств.

Горизонтальные стыки между блоками зачеканиваются жестким мелкозернистым бетоном класса по прочности на сжатие В15,5 или жестким раствором марки 200; толщина шва между блоками - 20 мм.

КОНСТРУКЦИИ ЖЕЛЕЗОБЕТОННЫЕ ДЛЯ ШАХТ
ПАССАЖИРСКИХ ЛИФТОВ ЖИЛЫХ ЗДАНИЙ
С ВЫСОТОЙ ЭТАЖА 2,8 м

СТРОИТЕЛЬНЫЕ
КОНСТРУКЦИИ
И ИЗДЕЛИЯ
Серия I.189.1-9
Вып. 4

Лист 2
Страница 3

Г2ЕЕ ИНЖЕНЕРНО-ГЕОЛОГИЧЕСКИЕ УСЛОВИЯ - обычные

ДОПОЛНИТЕЛЬНЫЕ ДАННЫЕ

Расшифровка марки изделия ШЛС 28пр-63(50):

- ШЛ - объемный блок шахты лифта,
- С - средний блок,
- 28 - высота блока в дм (номинальная),
- ПР - противовес справа,
- 63(50) - грузоподъемность лифтов в десятках кг.

К настоящему выпуску разработаны:

- карта I-4 "Карта технического уровня и качества блоков унифицированных шахт лифтов грузоподъемностью 630 и 500 кг с противовесом справа кабины (глубокая кабина) для зданий высотой до I7 этажей";
- карта 2-I "Карта технического уровня и качества плит перекрытий шахт лифтов";
- карта 3-I "Карта технического уровня и качества тумб шахт лифтов грузоподъемностью 320 и 500 кг".

Карты технического уровня и качества продукции распространяет ЦНИИЭИ жилища (I27434, Москва, Дмитровское шоссе, 9, корпус "Б").

В7ЕА СОСТАВ ПРОЕКТНОЙ ДОКУМЕНТАЦИИ

- Выпуск 4. Конструкции унифицированные шахт лифтов грузоподъемностью 630 и 500 кг с противовесом справа кабины (глубокая кабина) для зданий высотой до I7 этажей. Рабочие чертежи

Объем проектных материалов, приведенных к формату А4, - I0I формата.

В7ВА АВТОР ПРОЕКТА ЦНИИЭИ жилища, I27434, Москва, Дмитровское шоссе, 9, корпус "Б".

В7НА УТВЕРЖДЕНИЕ Утверждены и введены в действие Госгражданстроем с 0I.I2.87 приказ ст 30.II.87 № 385

В7КА ПОСТАВЩИК ЦИП, I25678, ГСН, Москва, А-445, Смольная, 22

Инв. №227I6

Катал.л. №060237