



ЭЛЕКТРОКОНСТРУКЦИИ ДЛЯ ЖИЛЫХ И ГРАЖДАНСКИХ  
ЗДАНИЙ  
ВЫПУСК П-УП

ПАСПОРТ  
ТИПОВЫЕ КОНСТРУКЦИИ  
СЕРИИ № I, 197-Г  
ВЫПУСК П-УП  
УДК.698.6:621.31

ЧАСТЬ  
**3**

Применяются: в магазинах, кафе, ресторанах и  
и других общественных зданиях. Устанавливаются  
в нише и на стене.

Разработаны бюро Мосгор-  
спецстрой. Адрес: г. Москва  
М. Грузинская, 27.  
Введены в действие ЦНИИЭП  
жилища.  
Приказ № 399  
от 29/ХП-1967г.

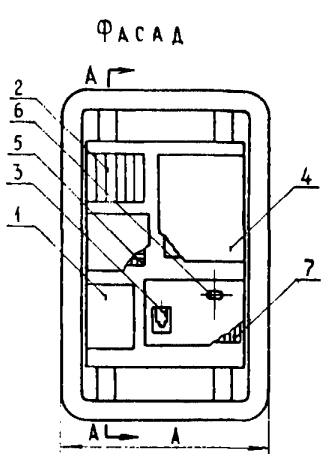


Рис 1

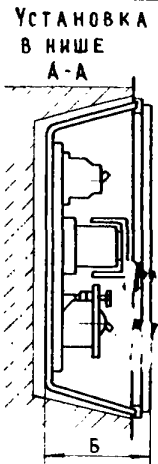


Рис 2

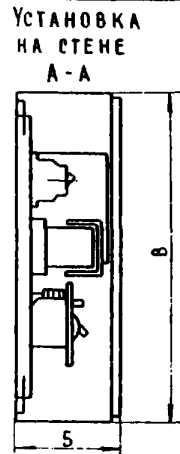


Рис 3

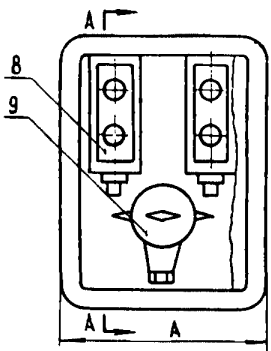


Рис 4

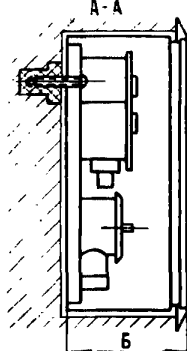


Рис 5

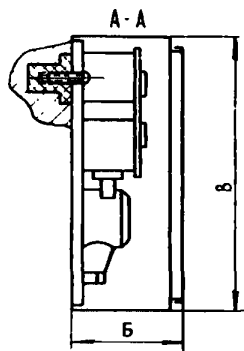


Рис 6

Щитки предназначаются для автоматического и ручного управления освещением витрин и рекламы.

Наименование	Тип щитка		№: рисунок	№: выпуска	СПЕЦИФИКАЦИЯ									РАЗМЕРЫ			СОСТАВ	
	для установ-ки в нише	для установ-ки на стене			1	2	3	4	5	6	7	8	9	А	Б	В	Альбомов	Форматов
					КОЛИЧЕСТВО в ШТУКАХ													
Щиток автоматического управления освещением рекламы. (выпуск П)	—	ЩР-АС	1,3	II	1	6	1	1	1	1	8	—	—	375	180	510	1	60
Щиток автоматического управления освещением рекламы. (выпуск Ш)	ЩР-АН	—	1,2	III	1	6	1	1	1	1	8	—	—	425	190	705	1	60
Щиток местного управления освещением витрин и рекламы. (выпуск IU)	ЩВР-МН	—	4,6	IV	—	—	—	—	—	—	—	2	1	245	105	320	1	32
Щиток местного управления освещением витрин и рекламы. (выпуск У)	—	ЩВР-МС	4,5	V	—	—	—	—	—	—	—	2	1	210	110	285	1	36
Щиток автоматического управления освещением витрин и рекламы. (вып. У)	—	ЩВР-АС	1,3	VI	1	12	1	1	2	1	24	—	—	485	180	510	1	68
Щиток автоматического управления освещением витрин и рекламы. (вып. УП)	ЩВР-АН	—	1,2	VII	1	12	1	1	2	1	24	—	—	535	190	705	1	56

Проект распространяет ЦИИП  
Адрес: г. Москва, Спартаковская ул., д.2-в

Инв. № 9667  
Паспорт № 022946/6

/Можник/  
 /Гл. инженер проекта/  
 /Вернер/  
 Начальник бюро "Мосгорспецстрой"  
 На I стр.