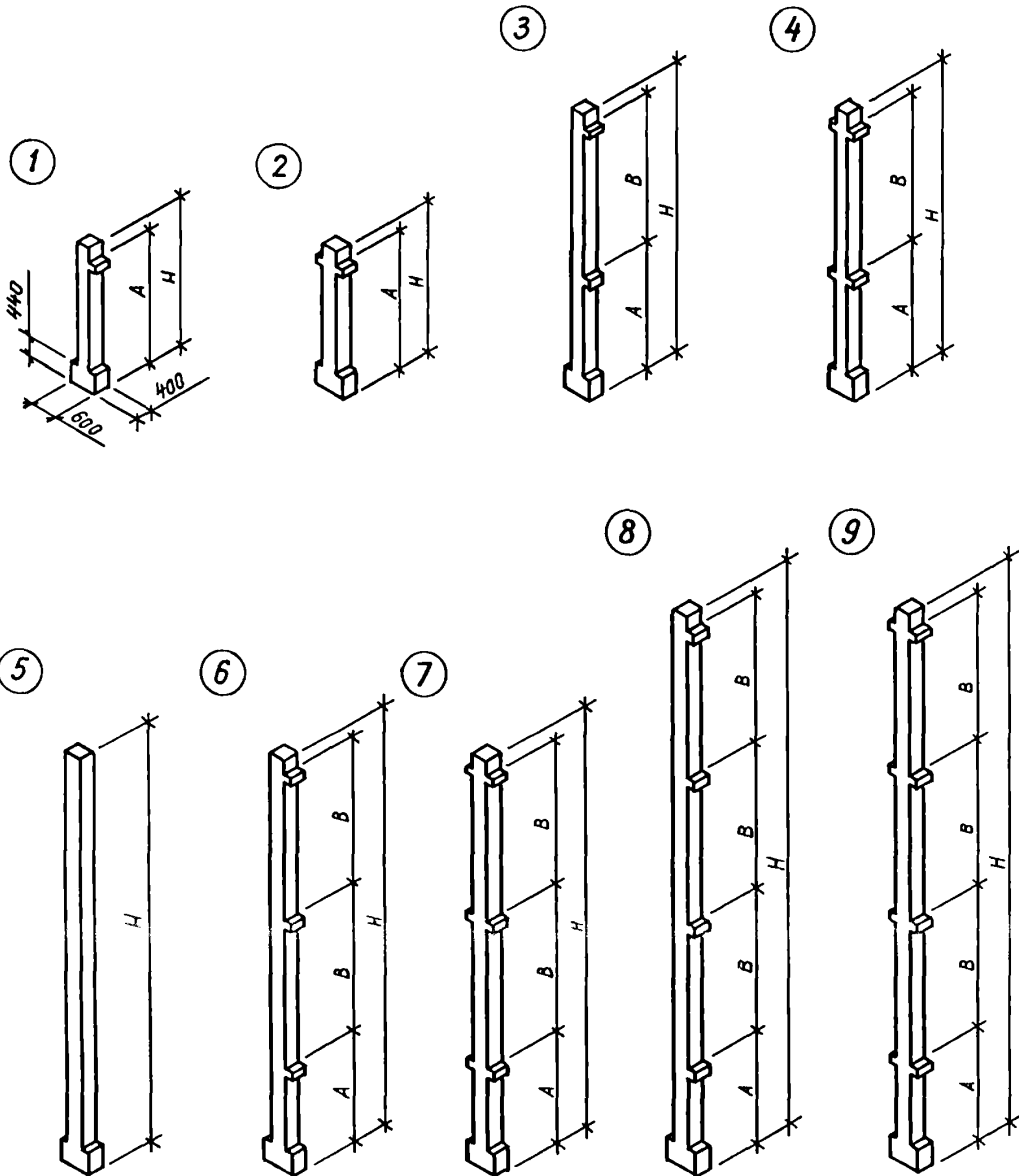


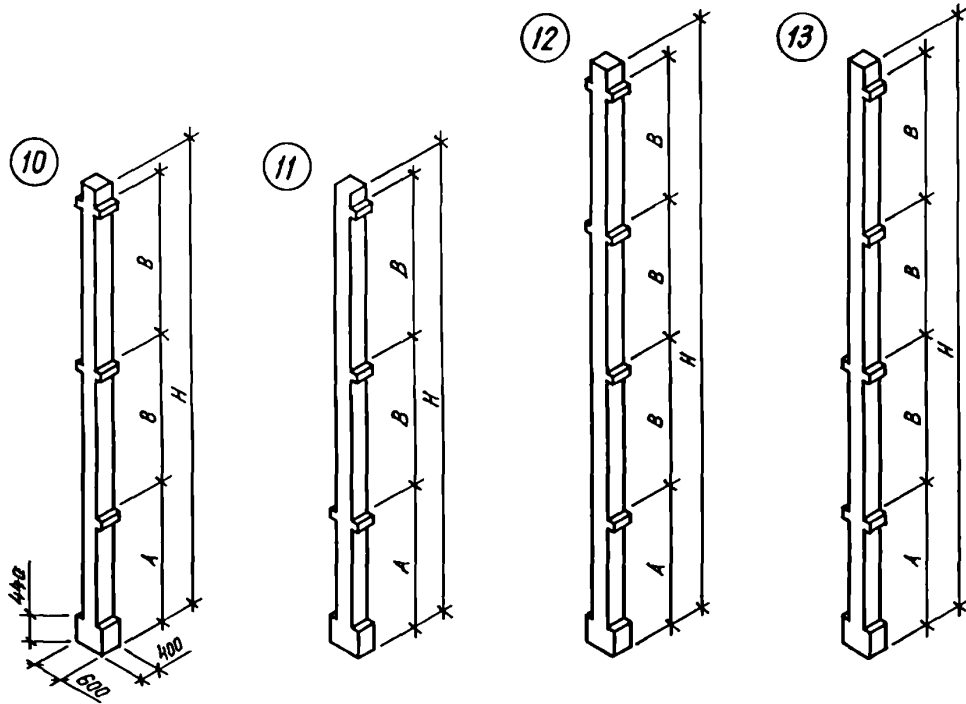
<p><b>СССР</b></p>	<p>СТРОИТЕЛЬНЫЙ КАТАЛОГ                  ЧАСТЬ 3                  ТИПОВАЯ ДОКУМЕНТАЦИЯ НА КОНСТРУКЦИИ, ИЗДЕЛИЯ И                  УЗЛЫ ЗДАНИЙ И СООРУЖЕНИЙ</p>	<p>СТРОИТЕЛЬНЫЕ                  КОНСТРУКЦИИ И                  ИЗДЕЛИЯ                  СЕРИЯ 1.220.1-4М                  ВЫП. 2-1</p>
<p><b>ЦИТП</b></p>	<p>КОНСТРУКЦИИ КАРКАСА С КОЛОННАМИ СЕЧЕНИЕМ 400X400 мм                  ДЛЯ СТРОИТЕЛЬСТВА ОБЩЕСТВЕННЫХ ЗДАНИЙ                  С ИСПОЛЬЗОВАНИЕМ ВЕЧНОМЕРЗЛЫХ ГРУНТОВ ОСНОВАНИЯ                  ПО ПРИНЦИПУ I</p>	<p>УДК 624.016.5</p>
<p>ОКТАБРЬ                  1988</p>		<p>НА 3 ЛИСТАХ                  НА 6 СТРАНИЦАХ                  СТРАНИЦА 1</p>



КОНСТРУКЦИИ КАРКАСА С КОЛОННАМИ СЕЧЕНИЕМ 400X400 мм  
 ДЛЯ СТРОИТЕЛЬСТВА ОБЩЕСТВЕННЫХ ЗДАНИЙ С ИСПОЛЬЗОВАНИЕМ  
 ВЕЧНОМЕРЗЛЫХ ГРУНТОВ ОСНОВАНИЯ ПО ПРИНЦИПУ I

СТРОИТЕЛЬНЫЕ  
 КОНСТРУКЦИИ И  
 ИЗДЕЛИЯ  
 СЕРИЯ 1.220.1-4М  
 ВП. 2-1

ЛИСТ I  
 СТРАНИЦА 2



ДИАА ТЕХНИЧЕСКАЯ ХАРАКТЕРИСТИКА

Бетон тяжелый класса В25, В30, В40.

Колонны армированы пространственными арматурными каркасами.

Продольная арматура из стали класса А-III, ГОСТ 5781-82<sup>X</sup>.

Поперечная - из стали класса А-I, ГОСТ 5781-82<sup>X</sup>.

НОМЕНКЛАТУРА КОЛОНН

Эскиз	Марка изделия	Размеры, мм			Расход материалов					Масса изделия, т
		H	A	B	бетон		сталь, кг			
					класс	объем, м <sup>3</sup>	натуральн	приведен. к кл. А-I	прокат	
I	КОГС 4.33-25.1	4470	4170		В25	0,8	47,5	66,0		2,0
	КОГС 4.33-25.2	4470	4170		В25	0,8	63,1	88,5		2,0
	КОФЭС 4.33-25.2	II070	4170		В25	1,8	137,3	192,7	7,5	4,7
	КОФЭС 4.33-30.2	II070	4170		В30	1,8	137,3	192,7		4,7
	КОФЭС 4.33-40.6	II070	4170		В40	1,8	252,5	354,6		4,8
	КОФЭТ 4.33-25.2	9270	2370		В25	1,5	118,1	165,7		4,0
	КОФЭТ 4.33-30.2	9270	2370		В30	1,5	118,1	165,7		4,0
	КОФЭТ 4.33-40.6	9270	2370		В40	1,5	214,8	301,4		4,0
	2	КПС 4.33-25.1	4470	4170		В25	0,8	49,9	69,3	
КПС 4.33-25.2		4470	4170		В25	0,8	65,5	91,8		2,0
КДФЭС 4.33-25.2		II070	4170		В25	1,8	139,7	196,0	11,8	4,8
КДФЭС 4.33-30.2		II070	4170		В30	1,8	139,7	196,0		4,8
КДФЭС 4.33-40.6		II070	4170		В40	1,8	254,9	357,9		4,8
КПТ 4.33-25.1		2670	2370		В25	0,5	37,0	51,4		1,3
КПТ 4.33-25.2		2670	2370		В25	0,5	46,4	64,9		1,3

КОНСТРУКЦИИ КАРКАСА С КОЛОННАМИ СЕЧЕНИЕМ 400X400 мм ДЛЯ СТРОИТЕЛЬСТВА ОБЩЕСТВЕННЫХ ЗДАНИЙ С ИСПОЛЬЗОВАНИЕМ ВЕЧНОМЕРЗЛЫХ ГРУНТОВ ОСНОВАНИЯ ПО ПРИНЦИПУ I						СТРОИТЕЛЬНЫЕ КОНСТРУКЦИИ И ИЗДЕЛИЯ СЕРИЯ 1.220.1-4М ВЫП. 2-1			ЛИСТ 2 СТРАНИЦА 3	
Продолжение										
Эскиз	Марка изделия	Размеры, мм			Расход материалов					Масса изделия, т
		H	A	B	бетон		сталь, кг			
					класс	объем, м <sup>3</sup>	нату- ральн.	приведен. к кл.А-I	прокат	
3	КО2С 4.33-25.1	7700	4170	3300	B25	1,3	81,4	II3,3	II,8	3,4
	КО2С 4.33-25.2	7700	4170		B25	1,3	109,0	I53,1		3,4
	КО2С 4.33-30.1	7700	4170		B30	1,3	81,4	II3,3		3,4
	КО2С 4.33-30.2	7700	4170		B30	1,3	109,0	I53,1		3,4
	КОФ4Т 4.33-30.2	12570	2370		B30	2,1	163,6	229,8		5,4
	КОФ4Т 4.33-40.2	12570	2370		B40	2,1	163,6	229,8		5,4
	КОФ4Т 4.33-40.3	12570	2370		B40	2,1	158,9	222,9		5,4
	КОФ4Т 4.33-40.5	12570	2370		B40	2,1	181,2	255,2		5,4
	КОФ4Т 4.33-40.6	12570	2370		B40	2,1	294,4	413,4		5,5
КОФ4Т 4.33-40.7	12570	2370	B40	2,1	297,2	417,5	5,5			
4	КЛ2С 4.33-25.1	7770	4170	3300	B25	1,3	86,2	II9,9	20,5	3,4
	КЛ2С 4.33-25.2	7770	4170		B25	1,3	113,8	I59,7		3,4
	КЛ2С 4.33-30.1	7770	4170		B30	1,3	86,2	II9,9		3,4
	КЛ2С 4.33-30.2	7770	4170		B30	1,3	113,8	I59,7		3,4
	КЛ2Т 4.33-25.1	5970	2370		B25	1,1	73,3	102,0		2,7
	КЛ2Т 4.33-25.2	5970	2370		B25	1,1	94,3	I32,2		2,7
	КЛ2Т 4.33-30.1	5970	2370		B30	1,1	73,3	102,0		2,7
	КЛ2Т 4.33-30.2	5970	2370		B30	1,1	94,3	I32,2		2,7
5	К2С 4.33-25.1	7700			B25	1,3	64,2	88,8	3,1	3,3
	К2С 4.33-25.2	7700			B25	1,3	91,8	I28,7		3,3
	К2С 4.33-30.1	7700			B30	1,3	64,2	88,8		3,3
	К2С 4.33-30.2	7700			B30	1,3	91,8	I28,7		3,3
	К3С 4.33-25.2	II070			B25	1,8	I28,7	I80,5		4,7
	К3С 4.33-25.3	II070			B25	1,8	I40,5	I97,6		4,7
	К3С 4.33-30.2	II070			B30	1,8	I28,7	I80,5		4,7
	К3С 4.33-30.3	II070			B30	1,8	I40,5	I97,6		4,7
	К3С 4.33-40.2	II070			B40	1,8	I28,7	I80,5		4,7
	К3Т 4.33-25.2	9270			B25	1,5	109,6	I53,5		3,9
	К3Т 4.33-25.3	9270			B25	1,5	116,4	I63,4		4,0
	К3Т 4.33-30.1	9270			B30	1,5	76,8	106,2		3,9
	К3Т 4.33-30.2	9270			B30	1,5	109,6	I53,5		3,9
	К3Т 4.33-30.3	9270			B30	1,5	116,4	I63,4		4,0
	К3Т 4.33-40.2	9270			B40	1,5	109,6	I53,5		3,9
	К4Т 4.33-30.2	I2570			B30	2,1	I46,5	205,4		5,4
	К4Т 4.33-40.2	I2570			B40	2,1	I46,5	205,4		5,4
	К4Т 4.33-40.3	I2570			B40	2,1	I41,7	I98,5		5,4
К4Т 4.33-40.5	I2570	B40	2,1	I64,1	230,8	5,4				
К4Т 4.33-40.6	I2570	B40	2,1	277,2	389,0	5,4				
К4Т 4.33-40.7	I2570	B40	2,1	280,0	393,0	5,4				
6	КО3С 4.33-25.2	II070	4170	3300	B25	1,8	I54,4	217,1	16,1	4,8
	КО3С 4.33-25.3	II070	4170		B25	1,8	I66,2	234,2		4,8
	КО3С 4.33-30.1	II070	4170		B30	1,8	115,3	I60,5		4,8
	КО3С 4.33-30.2	II070	4170		B30	1,8	I54,4	217,1		4,8
	КО3С 4.33-30.3	II070	4170		B30	1,8	I66,2	234,2		4,8
	КО3С 4.33-40.2	II070	4170		B40	1,8	I54,4	217,1		4,8
	КО3Т 4.33-25.2	9270	2370		B25	1,6	I35,3	I90,2		4,0
	КО3Т 4.33-25.3	9270	2370		B25	1,6	I42,1	200,0		4,0
	КО3Т 4.33-30.1	9270	2370		B30	1,6	I02,5	I42,8		4,0

КОНСТРУКЦИИ КАРКАСА С КОЛОННАМИ СЕЧЕНИЕМ 400X400 ММ ДЛЯ СТРОИТЕЛЬСТВА ОБЩЕСТВЕННЫХ ЗДАНИЙ С ИСПОЛЬЗОВАНИЕМ ВЕЧНОМЕРЗЛЫХ ГРУНТОВ ОСНОВАНИЯ ПО ПРИНЦИПУ I					СТРОИТЕЛЬНЫЕ КОНСТРУКЦИИ И ИЗДЕЛИЯ СЕРИЯ 1.220.1-4М ВЫП. 2-1			ЛИСТ 2 СТРАНИЦА 4		
ПРОДОЛЖЕНИЕ										
ЭСКИЗ	МАРКА ИЗДЕЛИЯ	РАЗМЕРЫ, ММ			РАСХОД МАТЕРИАЛОВ					МАССА ИЗДЕЛИЯ, Т
		Н	А	В	БЕТОН		СТАЛЬ, КГ			
					КЛАСС	ОБЪЕМ, М <sup>3</sup>	НАТУ- РАЛЬН	ПРИВЕДЕН. К КЛ. А-1	ПРОКАТ	
6	КОЗТ 4.33-30.2	9270	2370	3300	В30	1,6	135,3	190,2	16,1	4,0
	КОЗТ 4.33-30.3	9270	2370		В30	1,6	142,1	200,0		4,0
	КОЗТ 4.33-40.2	9270	2370		В40	1,6	135,3	190,2		4,0
7	КДЭС 4.33-25.2	П070	4170	3300	В25	1,9	161,7	227,1	29,1	4,9
	КДЭС 4.33-25.3	П070	4170		В25	1,9	173,5	244,1		4,9
	КДЭС 4.33-30.1	П070	4170		В30	1,9	122,5	170,5		4,9
	КДЭС 4.33-30.2	П070	4170		В30	1,9	161,7	227,1		4,9
	КДЭС 4.33-30.3	П070	4170		В30	1,9	173,5	244,1		4,9
	КДЭС 4.33-40.2	П070	4170		В40	1,9	161,7	227,1		4,9
	КДЭС 4.33-40.4	П070	4170		В40	1,9	233,3	326,0		4,9
	КДЭС 4.33-40.6	П070	4170		В40	1,9	276,9	388,9		4,9
	КДЭТ 4.33-25.2	9270	2370		В25	1,6	142,6	200,1		4,1
	КДЭТ 4.33-25.3	9270	2370		В25	1,6	149,4	210,0		4,1
	КДЭТ 4.33-30.1	9270	2370		В30	1,6	109,8	152,7		4,1
	КДЭТ 4.33-30.2	9270	2370		В30	1,6	142,6	200,1		4,1
	КДЭТ 4.33-30.3	9270	2370		В30	1,6	149,4	210,0		4,1
	КДЭТ 4.33-40.2	9270	2370		В40	1,6	142,6	200,1		4,1
	КДЭТ 4.33-40.4	9270	2370		В40	1,6	202,9	283,2		4,2
	КДЭТ 4.33-40.6	9270	2370		В40	1,6	239,3	335,8		4,2
8	КО4Т 4.33-30.2	12570	2370	3300	В30	2,1	180,8	254,2	20,5	5,5
	КО4Т 4.33-40.2				В40		180,8	254,2		
	КО4Т 4.33-40.3				В40		176,0	247,3		
	КО4Т 4.33-40.5				В40		198,4	279,6		
	КО4Т 4.33-40.6				В40		311,5	437,8		
	КО4Т 4.33-40.7				В40		314,3	441,9		
9	КД4Т 4.33-30.2	12570	2370	3300	В30	2,1	190,5	267,4	37,8	5,6
	КД4Т 4.33-40.2				В40		190,5	267,4		
	КД4Т 4.33-40.3				В40		185,7	260,6		
	КД4Т 4.33-40.5				В40		208,1	292,9		
	КД4Т 4.33-40.6				В40		321,2	451,1		
	КД4Т 4.33-40.7				В40		324,0	455,1		
10	КДМЭС 4.33-25.2	П070	4170	3300	В25	1,9	159,3	223,8	24,8	4,8
	КДМЭС 4.33-30.2	П070	4170		В30	1,9	159,3	223,8		4,8
	КДМЭТ 4.33-25.2	9270	2370		В25	1,6	140,1	196,8		4,1
	КДМЭТ 4.33-25.3	9270	2370		В25	1,6	147,0	206,7		4,1
	КДМЭТ 4.33-30.1	9270	2370		В30	1,6	107,3	149,4		4,1
	КДМЭТ 4.33-30.2	9270	2370		В30	1,6	140,1	196,8		4,1
	КДМЭТ 4.33-30.3	9270	2370		В30	1,6	147,0	206,7		4,1
	КДМЭТ 4.33-40.2	9270	2370		В40	1,6	140,1	196,8		4,1
	КДМЭТ 4.33-40.4	9270	2370		В40	1,6	200,4	279,9		4,1
	КДМЭТ 4.33-40.6	9270	2370		В40	1,6	236,8	332,5		4,2
11	КДФЭС 4.33-25.2	П070	4170	3300	В25	1,9	156,9	220,4	24,8	4,8
	КДФЭС 4.33-30.2	П070	4170		В30	1,9	156,9	220,4		4,8
	КДФЭТ 4.33-25.2	9270	2370		В25	1,6	137,7	193,5		4,1
	КДФЭТ 4.33-30.2	9270	2370		В30	1,6	137,7	193,5		4,1
	КДФЭТ 4.33-40.6	9270	2370		В40	1,6	234,4	329,2		4,1

КОНСТРУКЦИИ КАРКАСА С КОЛОННАМИ СЕЧЕНИЕМ 400x400 мм ДЛЯ СТРОИТЕЛЬСТВА ОБЩЕСТВЕННЫХ ЗДАНИЙ С ИСПОЛЬЗОВАНИЕМ ВЕЧНОМЕРЗЛЫХ ГРУНТОВ ОСНОВАНИЯ ПО ПРИНЦИПУ I	СТРОИТЕЛЬНЫЕ КОНСТРУКЦИИ И ИЗДЕЛИЯ СЕРИЯ 1.220.1-4М ВП. 2-1	ЛИСТ 3 СТРАНИЦА 5
---	---	----------------------

Продолжение

Эскиз	Марка изделия	Размеры, мм			Расход материалов					Масса изделия, т
		Н	А	В	бетон		сталь, кг			
					класс	объем, м <sup>3</sup>	нату-ральн.	приведен. к кл. А-I	прокат	
(I2)	КДМ4Т 4.33-30.2 КДМ4Т 4.33-40.2 КДМ4Т 4.33-40.3 КДМ4Т 4.33-40.5 КДМ4Т 4.33-40.6 КДМ4Т 4.33-40.7	12570	2370	3300	В30 В40 В40 В40 В40 В40	2, I	185,6 185,6 180,9 203,2 316,4 319,2	260,8 260,8 253,9 286,2 444,5 448,5	29, I	5,6
(I3)	КДФ4Т 4.33-30.2 КДФ4Т 4.33-40.2 КДФ4Т 4.33-40.3 КДФ4Т 4.33-40.5 КДФ4Т 4.33-40.6 КДФ4Т 4.33-40.7	12570	2370	3300	В30 В40 В40 В40 В40 В40	2, I	185,6 185,6 180,9 203,2 316,4 319,2	260,8 260,8 253,9 286,2 444,5 448,5	29, I	5,5

**С2ВА УКАЗАНИЯ ПО ПРИМЕНЕНИЮ**

Колонны предназначены для строительства I-4-этажных зданий на вечномерзлых грунтах, используемых по принципу I с высотой этажа 3,3 м в общественных зданиях с совмещенным перекрытием и в зданиях с техническим этажом над холодным подпольем.

Колонны решены бесстыковыми, устанавливаемыми на всю высоту здания.

Колонны разработаны бесконсольные, одноконсольные и двухконсольные с уширенной пятой в основании колонн, предел огнестойкости - 2 часа.

J30B СКОРОСТНОЙ НАПОР ВЕТРА -  $\frac{45 \text{ кгс/м}^2}{0,44 \text{ кПа}}$

J3NB ВЕС СНЕГОВОГО ПОКРОВА -  $\frac{150 \text{ кгс/м}^2}{1,47 \text{ кПа}}$

N1BD РАСЧЕТНАЯ ТЕМПЕРАТУРА НАРУЖНОГО ВОЗДУХА - 32°С ИНЖЕНЕРНО-ГЕОЛОГИЧЕСКИЕ УСЛОВИЯ - вечномерзлые грунты основания, используемые по принципу I

G2BQ СТЕПЕНЬ АГРЕССИВНОСТИ СРЕДЫ - неагрессивная

**ДОПОЛНИТЕЛЬНЫЕ ДАННЫЕ**

Расшифровка марок колонн:

КОИС 4.33-25.I

К - колонна

О - одноконсольная

I - одноэтажная

С - с совмещенным перекрытием над холодным подпольем

4 - сечение колонн 400x400 мм

33 - высота этажа 3,3 м

25 - класс бетона В25

I - тип армирования

КДМ4Т 4.33-40.5

К - колонна

Д - двухконсольная

М - с металлическими связями

4 - четырехэтажная

Т - с техническим этажом над холодным подпольем

4 - сечение колонн 400x400 мм

33 - высота этажа

40 - класс бетона В40

5 - тип армирования

Настоящий выпуск рассматривать совместно с:

выпуском 2-2 - Колонны. Пространственные каркасы. Рабочие чертежи

выпуском 2-3 - Колонны. Арматурные и закладные изделия. Рабочие чертежи

КОНСТРУКЦИИ КАРКАСА С КОЛОННАМИ СЕЧЕНИЕМ 400x400 мм  
 ДЛЯ СТРОИТЕЛЬСТВА ОБЩЕСТВЕННЫХ ЗДАНИЙ С ИСПОЛЬЗОВАНИЕМ  
 ВЕЧНОМЕРЗЛЫХ ГРУНТОВ ОСНОВАНИЯ ПО ПРИНЦИПУ I

СТРОИТЕЛЬНЫЕ  
 КОНСТРУКЦИИ И  
 ИЗДЕЛИЯ  
 СЕРИЯ I.220.I-4M  
 ВП.2-I

ЛИСТ 3  
 СТРАНИЦА 6

В7ВА СОСТАВ ПРОЕКТНОЙ ДОКУМЕНТАЦИИ

Выпуск 2-I - Колонны. Рабочие чертежи

Объем проектных материалов, приведенных к формату А4, - 152 форматки

В7ВА АВТОР ПРОЕКТА КиевЗНИИЭП, 252133, Киев-133, бульвар Леся Украинки, 26  
 ЛенЗНИИЭП, Ленинград-65, набережная реки Мойки, 45

В7ВА УТВЕРЖДЕНИЕ Утверждены Госкомархитектуры, приказ от 23.05.88 № 146  
 Введены в действие с 01.07.88

В7КА ПОСТАВЩИК ЦИТП, 125878, Москва, ГСП, А-445, ул.Смольная, 22

Инв. № 23197

Катал.л. № 061895