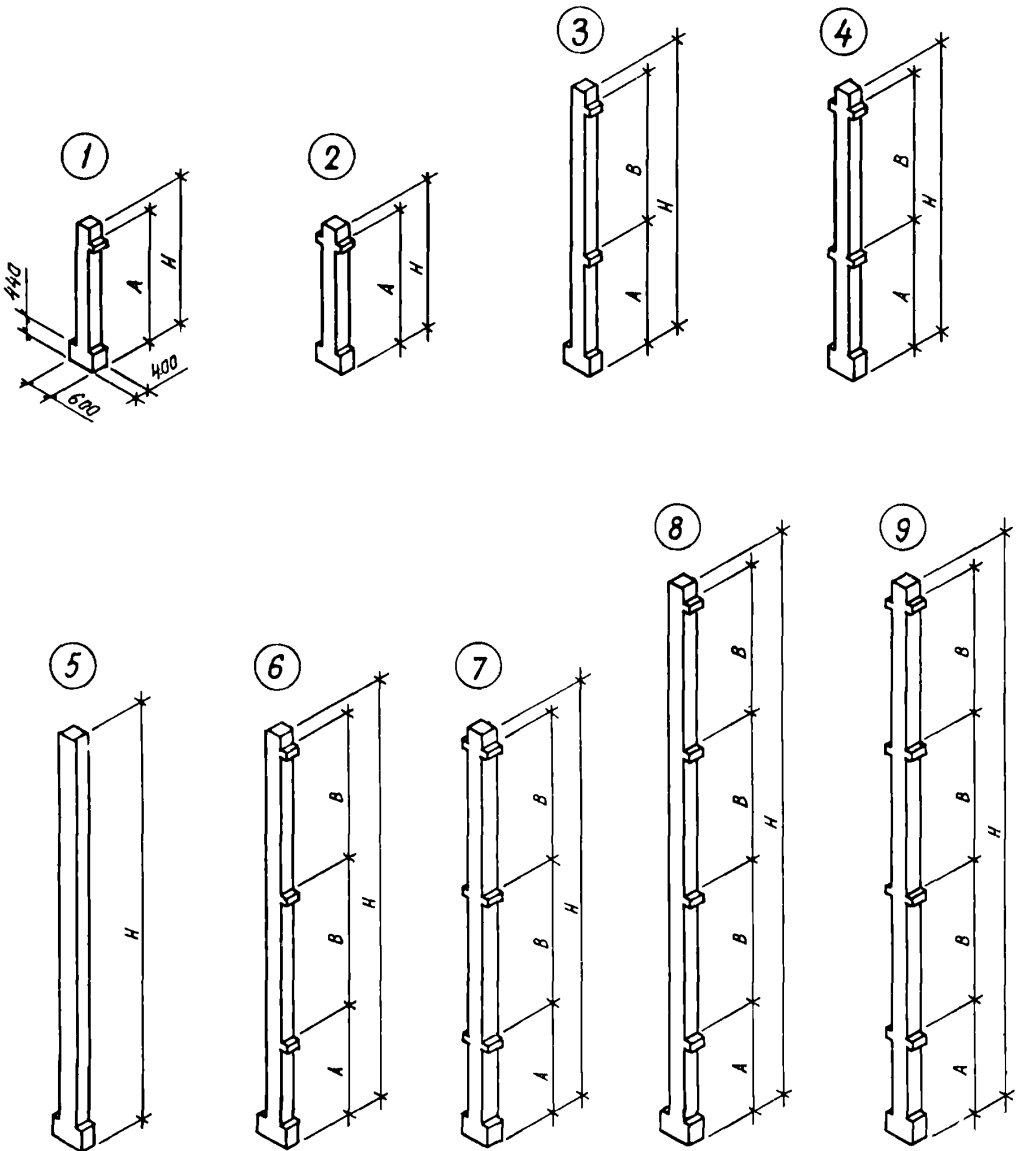


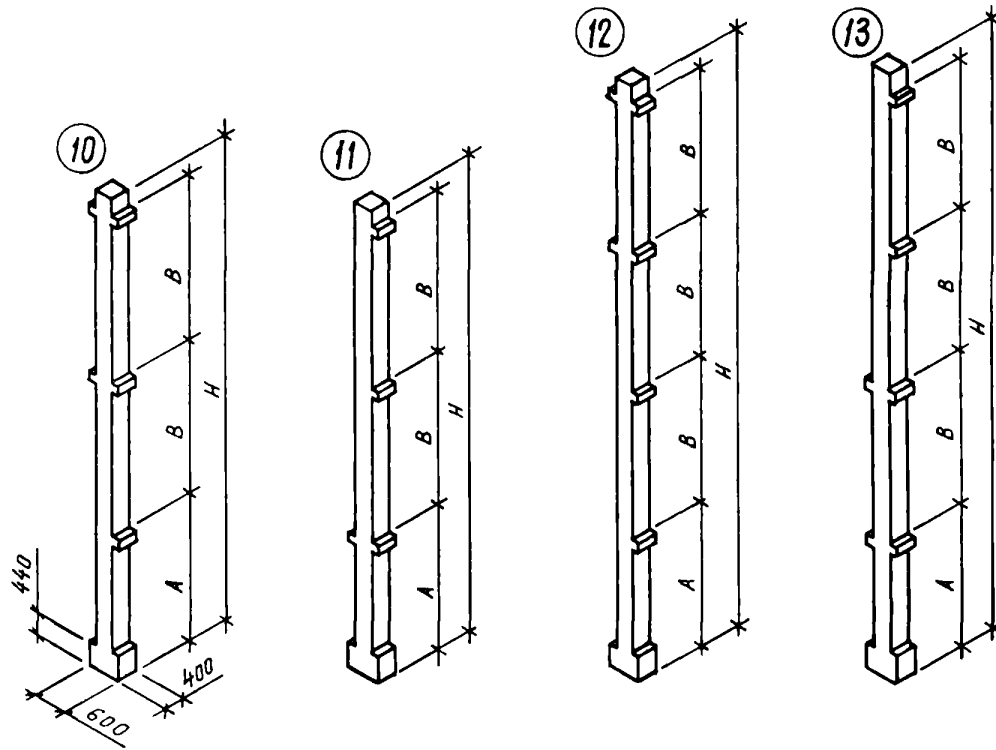
<p>СССР</p>	<p>СТРОИТЕЛЬНЫЙ КАТАЛОГ ЧАСТЬ 3 ТИПОВАЯ ДОКУМЕНТАЦИЯ НА КОНСТРУКЦИИ, ИЗДЕЛИЯ И УЗЛЫ ЗДАНИЙ И СООРУЖЕНИЙ</p>	<p>СТРОИТЕЛЬНЫЕ КОНСТРУКЦИИ И ИЗДЕЛИЯ СЕРИЯ 1.220.1-5СМ ВЫП. 2-1</p>
<p>ЦИТП</p>	<p>КОНСТРУКЦИИ КАРКАСА ДЛЯ СТРОИТЕЛЬСТВА ОБЩЕСТВЕННЫХ ЗДАНИЙ В РАЙОНАХ СЕЙСМИЧНОСТЬЮ 7,8 И 9 БАЛЛОВ С ИСПОЛЬЗОВАНИЕМ ВЕЧНОМЕРЗЛЫХ ГРУНТОВ ОСНОВАНИЯ ПО ПРИНЦИПУ 1</p>	<p>УДК 624.016.5</p>
<p>МАРТ 1990</p>		<p>НА 3 ЛИСТАХ НА 6 СТРАНИЦАХ СТРАНИЦА 1</p>



КОНСТРУКЦИИ КАРКАСА ДЛЯ СТРОИТЕЛЬСТВА ОБЩЕСТВЕННЫХ ЗДАНИЙ
В РАЙОНАХ СЕЙСМИЧНОСТЬЮ 7,8 И 9 БАЛЛОВ С ИСПОЛЬЗОВАНИЕМ
ВЕЧНОМЕРЗЛЫХ ГРУНТОВ ОСНОВАНИЯ ПО ПРИНЦИПУ I

СТРОИТЕЛЬНЫЕ
КОНСТРУКЦИИ И
ИЗДЕЛИЯ
СЕРИЯ 1.220.1-5СМ
ВЫП. 2-1

ЛИСТ I
СТРАНИЦА 2



ДИАГ ТЕХНИЧЕСКАЯ ХАРАКТЕРИСТИКА

Бетон тяжелый класса В25, В30, В40
Колонны армированы пространственными арматурными каркасами
Продольная арматура из стали класса А-III, ГОСТ 5781-82^X
Поперечная арматура из стали класса А-I, ГОСТ 5781-82^X

НОМЕНКЛАТУРА КОЛОНН

Эскиз	Марка изделия	Размеры, мм			Расход материалов					Масса изделия, т
		H	A	B	бетон		сталь, кг			
					класс	объем, м ³	натуральн.	привед. к кл. А-I	прокат	
1	КОИС.4.45-25.1-С	4470	4170		В25	0,8	136,8	124,0	44,8	2,0
	КОИС.4.45-25.2-С				В25	0,8	171,0	168,8	44,8	2,0
	КОИС.4.45-25.3-С				В25	0,8	188,4	193,7	44,8	2,0
	КОФЭТ.4.93-25.2-С	9270	2370		В25	1,5	317,3	320,2	78,0	4,0
	КОФЭТ.4.93-25.3-С				В25	1,5	353,6	372,1	78,0	4,0
	КОФЭТ.4.93-30.2-С				В30	1,5	317,3	320,2	78,0	4,0
	КОФЭТ.4.93-40.3-С				В40	1,5	353,6	372,1	78,0	4,0
	КОФЭТ.4.93-40.4-С				В40	1,5	408,2	450,2	78,0	4,0
2	КДИС.4.45-25.1-С	4470	4170		В25	0,8	148,4	126,6		2,0
	КДИС.4.45-25.2-С				0,8	182,6	171,4	2,0		
	КДИС.4.45-25.3-С				0,8	200,1	196,3	2,0		
	КДИТ.4.27-25.1-С	2670	2370			0,5	125,0	95,5	54,9	1,3
	КДИТ.4.27-25.2-С				0,5	146,0	122,8	1,3		
	КДИТ.4.27-25.3-С				0,5	156,4	137,6	1,3		

КОНСТРУКЦИИ КАРКАСА ДЛЯ СТРОИТЕЛЬСТВА ОБЩЕСТВЕННЫХ ЗДАНИЙ В РАЙОНАХ СЕЙСМИЧНОСТИ 7,8 И 9 БАЛЛОВ С ИСПОЛЬЗОВАНИЕМ ВЕЧНОМЕРЗЛЫХ ГРУНТОВ ОСНОВАНИЯ ПО ПРИНЦИПУ I					СТРОИТЕЛЬНЫЕ КОНСТРУКЦИИ И ИЗДЕЛИЯ СЕРИЯ 1.220.1-5СМ ВЫП. 2-1			ЛИСТ 2 СТРАНИЦА 3		
ПРОДОЛЖЕНИЕ										
ЭСКИЗ	МАРКА ИЗДЕЛИЯ	РАЗМЕРЫ, ММ			РАСХОД МАТЕРИАЛОВ					МАССА ИЗДЕЛИЯ, Т
		Н	А	В	БЕТОН		СТАЛЬ, КГ			
					КЛАСС	ОБЪЕМ, М ³	НАТУ- РАЛЬН	ПРИВЕДЕН. К КЛ. А-1	ПРОКАТ	
3	КО2С.4.78-25.1-С	7700	4170	3300	В25	1,3	272,2	230,3	102,8	3,4
	КО2С.4.78-25.2-С				В25	1,3	330,7	306,8	102,8	3,4
	КО2С.4.78-30.1-С				В30	1,3	272,2	230,3	102,8	3,4
	КО2С.4.78-30.2-С				В30	1,3	330,7	306,8	102,8	3,4
	КО2С.4.78-30.3-С				В30	1,3	361,1	350,3	102,8	3,4
	КО2С.4.78-30.4-С				В30	1,3	406,9	415,8	102,8	3,4
	КО2С.4.78-30.5-С	В30	1,3		478,1	509,3	102,8	3,4		
	КОМЭТ.4.93-25.2-С	9270	5670		В25	1,6	361,1	347,6	102,8	4,0
	КОМЭТ.4.93-25.3-С				В25	1,6	397,5	400,0	102,8	4,0
	КОМЭТ.4.93-30.1-С				В30	1,6	292,0	256,5	102,8	4,0
	КОМЭТ.4.93-30.2-С				В30	1,6	361,1	347,6	102,8	4,0
	КОМЭТ.4.93-30.3-С				В30	1,6	397,5	400,0	102,8	4,0
	КОМЭТ.4.93-40.2-С				В40	1,6	361,1	347,6	102,8	4,0
	КОМЭТ.4.93-40.3-С	В40	1,6		397,5	400,0	102,8	4,0		
	КОМЭТ.4.93-40.4-С	12570	8970		В40	1,6	452,1	477,6	102,8	4,0
	КОМ4Т.4.126-30.2-С				В30	2,1	428,2	437,1	102,8	5,5
	КОМ4Т.4.126-30.3-С				В30	2,1	477,4	507,4	102,8	5,5
	КОМ4Т.4.126-40.2-С				В40	2,1	428,2	437,1	102,8	5,5
	КОМ4Т.4.126-40.3-С				В40	2,1	477,4	507,4	102,8	5,5
	КОМ4Т.4.126-40.4-С				В40	2,1	551,5	613,6	102,8	5,5
	КОФ4Т.4.126-40.5-С	12570	2370		В40	2,1	664,2	762,4	102,8	5,5
	КОФ4Т.4.126-30.2-С				В30	2,1	480,7	464,8	136,1	5,5
	КОФ4Т.4.126-30.3-С				В30	2,1	529,9	532,2	136,1	5,5
	КОФ4Т.4.126-40.2-С				В40	2,1	480,7	464,8	136,1	5,5
КОФ4Т.4.126-40.3-С	В40			2,1	529,9	532,2	136,1	5,5		
КОФ4Т.4.126-40.4-С	В40			2,1	604,1	638,3	136,1	5,5		
КОФ4Т.4.126-40.5-С			В40	2,1	719,5	789,8	136,1	5,5		
4	КЛ2С.4.78-25.1-С	7770	4170	3300	В25	1,3	295,7	235,4	122,9	3,4
	КЛ2С.4.78-25.2-С				В25	1,3	354,2	312,0		3,4
	КЛ2С.4.78-30.1-С				В30	1,3	295,7	235,4		3,4
	КЛ2С.4.78-30.2-С				В30	1,3	354,2	312,0		3,4
	КЛ2С.4.78-30.3-С				В30	1,3	384,6	355,5		3,4
	КЛ2С.4.78-30.4-С				В30	1,3	430,4	420,9		3,4
	КЛ2С.4.78-30.5-С	В30	1,3		501,5	514,4	3,4			
	КЛЭТ.4.60-25.1-С	5970	2370		В25	1,1	272,7	204,5		2,7
	КЛЭТ.4.60-25.2-С				В25	1,1	318,4	264,4		2,7
	КЛЭТ.4.60-25.3-С				В25	1,1	341,8	297,7		2,7
	КЛЭТ.4.60-30.1-С				В30	1,1	272,7	204,5		2,7
	КЛЭТ.4.60-30.2-С				В30	1,1	318,4	264,4		2,7
	КЛЭТ.4.60-30.3-С				В30	1,1	341,8	297,7		2,7
	КЛЭТ.4.60-30.4-С	В30	1,1		376,9	347,9	2,7			
	КЛЭТ.4.60-30.5-С	В30	1,1		432,3	420,4	2,7			
	5	К1С.4.45-25.1-С	4470			В25	0,8	92,4		96,1
К1С.4.45-25.2-С				В25	0,8	125,3	139,6	2,0		
К1С.4.45-25.3-С				В25	0,8	142,7	164,5	2,0		
К2С.4.78-25.1-С		7770		В25	1,3	134,2	152,3	3,3		
К2С.4.78-25.2-С			В25	1,3	191,5	227,9	3,3			
К2С.4.78-30.1-С			В30	1,3	134,2	152,3	3,3			
К2С.4.78-30.2-С			В30	1,3	191,5	227,9	3,3			

КОНСТРУКЦИИ КАРКАСА ДЛЯ СТРОИТЕЛЬСТВА ОБЩЕСТВЕННЫХ ЗДАНИЙ В РАЙОНАХ СЕЙСМИЧНОСТЮ 7,8 И 9 БАЛЛОВ С ИСПОЛЬЗОВАНИЕМ ВЕЧНОМЕРЗЛЫХ ГРУНТОВ ОСНОВАНИЯ ПО ПРИНЦИПУ 1							СТРОИТЕЛЬНЫЕ КОНСТРУКЦИИ И ИЗДЕЛИЯ СЕРИЯ 1.220.1-5СМ ВЫП 2-1		ЛИСТ 2 СТРАНИЦА 4				
ПРОДОЛЖЕНИЕ													
ЭСКИЗ	МАРКА ИЗДЕЛИЯ	РАЗМЕРЫ, ММ			РАСХОД МАТЕРИАЛОВ					МАССА ИЗДЕЛИЯ, Т			
		Н	А	В	БЕТОН		СТАЛЬ, КГ						
					КЛАСС	ОБЪЕМ, М ³	НАТУ- РАЛЬН	ПРИВЕДЕН К КЛ. А-1	ПРОКАТ				
5	КЗС.4. III-25.2-С	II070			B25	1,8	258,5	317,3	20,0	4,7			
	КЗС.4. III-25.3-С				B25	1,8	301,9	379,4		4,7			
	КЗС.4. III-30.1-С				B30	1,8	177,5	210,0		4,7			
	КЗС.4. III-30.2-С				B30	1,8	258,5	317,3		4,7			
	КЗС.4. III-30.3-С				B30	1,8	301,9	379,4		4,7			
	КЗС.4. III-40.2-С				B40	1,8	258,5	317,3		4,7			
	КЗТ.4.93-25.2-С	9270			B25	1,5	225,5	272,4		4,0			
	КЗТ.4.93-25.3-С				B25	1,5	261,8	324,3		4,0			
	КЗТ.4.93-30.1-С				B30	1,5	156,4	181,2		4,0			
	КЗТ.4.93-30.2-С				B30	1,5	225,5	272,4		4,0			
	КЗТ.4.93-30.3-С				B30	1,5	261,8	324,3		4,0			
	КЗТ.4.93-40.2-С				B40	1,5	225,5	272,4		4,0			
	КЗТ.4.93-40.3-С				B40	1,5	261,8	324,3		4,0			
	КЗТ.4.93-40.4-С				B40	1,5	316,4	402,4		4,0			
	К4Т.4. I26-30.2-С				I2570			B30		2,1	289,9	359,2	5,4
	К4Т.4. I26-30.3-С							B30		2,1	339,1	429,5	5,4
	К4Т.4. I26-40.2-С							B40		2,1	289,9	359,2	5,4
	К4Т.4. I26-40.3-С							B40		2,1	339,1	429,5	5,4
	К4Т.4. I26-40.4-С							B40		2,1	413,3	535,6	5,4
К4Т.4. I26-40.5-С	B40	2,1	524,8	683,2				5,4					
6	КОЗС.4. III-25.2-С	II070	4170		B25	1,8	490,3	444,1	169,9	4,8			
	КОЗС.4. III-25.3-С				B25	1,8	533,7	506,2		4,8			
	КОЗС.4. III-30.1-С				B30	1,8	407,1	334,5		4,8			
	КОЗС.4. III-30.2-С				B30	1,8	490,3	444,1		4,8			
	КОЗС.4. III-30.3-С				B30	1,8	533,7	506,2		4,8			
	КОЗС.4. III-40.2-С				B40	1,8	490,3	444,1		4,8			
	КОЗТ.4.93-25.2-С	9270	2370	3300	B25	1,6	455,7	398,1		4,0			
	КОЗТ.4.93-25.3-С				B25	1,6	492,0	450,0		4,0			
	КОЗТ.4.93-30.1-С				B30	1,6	385,3	305,5		4,0			
	КОЗТ.4.93-30.2-С				B30	1,6	455,7	398,1		4,0			
	КОЗТ.4.93-30.3-С				B30	1,6	492,0	450,0		4,0			
	КОЗТ.4.93-40.2-С				B40	1,6	455,7	398,1		4,0			
	КОЗТ.4.93-40.2-С				B40	1,6	455,7	398,1		4,0			
7	КДЗС.4. III-25.1-С	II070	4170		B25	1,9	443,3	343,9	191,1	4,9			
	КДЗС.4. III-25.2-С				B25	1,9	526,5	453,5		4,9			
	КДЗС.4. III-25.3-С				B25	1,9	564,9	515,5		4,9			
	КДЗС.4. III-30.1-С				B30	1,9	443,3	343,9		4,9			
	КДЗС.4. III-30.2-С				B30	1,9	526,5	453,5		4,9			
	КДЗС.4. III-30.3-С				B30	1,9	564,9	515,5		4,9			
	КДЗС.4. III-40.2-С				B40	1,9	526,5	453,5		4,9			
	КДЗС.4. III-40.3-С				B40	1,9	564,9	515,5		4,9			
	КДЗС.4. III-40.4-С				B40	1,9	635,2	608,9		4,9			
	КДЗТ.4.93-25.2-С				9270	2370	3300	B25		1,6	490,9	405,9	4,2
	КДЗТ.4.93-25.3-С							B25		1,6	527,8	457,8	4,2
	КДЗТ.4.93-30.1-С							B30		1,6	420,5	313,5	4,2
	КДЗТ.4.93-30.2-С							B30		1,6	490,9	405,9	4,2
	КДЗТ.4.93-30.3-С							B30		1,6	527,2	457,8	4,2
	КДЗТ.4.93-40.2-С							B40		1,6	490,9	405,9	4,2

КОНСТРУКЦИИ КАРКАСА ДЛЯ СТРОИТЕЛЬСТВА ОБЩЕСТВЕННЫХ ЗДАНИЙ В РАЙОНАХ СЕЙСМИЧНОСТЬЮ 7,8 И 9 БАЛЛОВ С ИСПОЛЬЗОВАНИЕМ ВЕЧНОМЕРЗЛЫХ ГРУНТОВ ОСНОВАНИЯ ПО ПРИНЦИПУ 1						СТРОИТЕЛЬНЫЕ КОНСТРУКЦИИ И ИЗДЕЛИЯ СЕРИЯ 1.220.1-5СМ ВЫП 2-1			ЛИСТ 3 СТРАНИЦА 5	
ПРОДОЛЖЕНИЕ										
ЭСКИЗ	МАРКА ИЗДЕЛИЯ	РАЗМЕРЫ, мм			РАСХОД МАТЕРИАЛОВ					МАССА ИЗДЕЛИЯ, т
		Ч	А	В	БЕТОН		СТАЛЬ УГ			
					КЛАСС	ОБЪЕМ, м	НАТУ- РАЛЬН	ПРИВЗДЕН К. КЛ. А-1	ПРОКАТ	
7	КДЗТ.4.93-40.3-С КДЗТ.4.93-40.4-С				В40 В40	1,6 1,6	527,2 581,8	457,8 535,9	191,1	4,2 4,2
8	К04Т.4.126-25.2-С К04Т.4.126-25.3-С К04Т.4.126-30.1-С К04Т.4.126-30.2-С К04Т.4.126-30.3-С К04Т.4.126-40.2-С К04Т.4.126-40.3-С К04Т.4.126-40.4-С К04Т.4.126-40.5-С	12570	2370	3300	В25 В25 В30 В30 В30 В40 В40 В40 В40	2,1	616,4 665,6 521,3 616,4 665,6 616,4 665,6 739,8 855,2	537,2 607,6 412,0 537,2 607,6 537,2 607,6 713,7 865,2	218,9	5,5
9	КД4Т.4.126-30.2-С КД4Т.4.126-30.3-С КД4Т.4.126-40.2-С КД4Т.4.126-40.3-С КД4Т.4.126-40.4-С КД4Т.4.126-40.5-С	12570	2370	3300	В30 В30 В40 В40 В40 В40	2,1	663,3 712,5 663,3 712,5 786,7 902,1	547,5 617,9 547,5 617,9 724,0 875,5	259,2	5,6
10	КДМЗТ.4.93-25.2-С КДМЗТ.4.93-25.3-С КДМЗТ.4.93-30.1-С КДМЗТ.4.93-30.2-С КДМЗТ.4.93-30.3-С КДМЗТ.4.93-40.2-С КДМЗТ.4.93-40.3-С КДМЗТ.4.93-40.4-С	9270	2370	3300	В25 В25 В30 В30 В30 В40 В40 В40	1,6	479,1 515,4 408,7 479,1 515,4 479,1 515,4 569,7	403,9 455,8 311,5 403,9 455,8 403,9 455,8 533,9	181,0	4,1
11	КДФЗТ.4.93-25.2-С КДФЗТ.4.93-25.3-С КДФЗТ.4.93-30.1-С КДФЗТ.4.93-30.2-С КДФЗТ.4.93-30.3-С КДФЗТ.4.93-40.2-С КДФЗТ.4.93-40.3-С КДФЗТ.4.93-40.4-С	9270	2370	3300	В25 В25 В30 В30 В30 В40 В40 В40	1,6	467,4 503,7 397,0 467,4 503,7 467,4 503,7 558,3	400,7 452,6 308,3 400,7 452,6 400,7 452,6 530,7	170,9	4,1
12	КДМ4Т.4.126-30.2-С КДМ4Т.4.126-30.3-С КДМ4Т.4.126-40.2-С КДМ4Т.4.126-40.3-С КДМ4Т.4.126-40.4-С КДМ4Т.4.126-40.5-С	12570	2370	3300	В30 В30 В40 В40 В40 В40	2,1	639,8 689,0 639,8 689,0 763,3 868,7	542,3 612,7 542,3 612,7 718,8 870,3	239,0	5,6
13	КДФ4Т.4.126-30.2-С КДФ4Т.4.126-30.3-С КДФ4Т.4.126-40.2-С КДФ4Т.4.126-40.3-С КДФ4Т.4.126-40.4-С КДФ4Т.4.126-40.5-С	12570	2370	3300	В30 В30 В40 В40 В40 В40	2,1	639,9 689,1 639,9 689,1 763,3 868,7	542,3 612,7 542,3 612,7 718,8 870,3	239,0	5,6

КОНСТРУКЦИИ КАРКАСА ДЛЯ СТРОИТЕЛЬСТВА ОБЩЕСТВЕННЫХ ЗДАНИЙ В РАЙОНАХ СЕЙСМИЧНОСТЬЮ 7,8 И 9 БАЛЛОВ С ИСПОЛЬЗОВАНИЕМ ВЕЧНОМЕРЗЛЫХ ГРУНТОВ ОСНОВАНИЯ ПО ПРИНЦИПУ I	СТРОИТЕЛЬНЫЕ КОНСТРУКЦИИ И ИЗДЕЛИЯ СЕРИЯ 1.220.1-5СМ ВЫП. 2 -1	ЛИСТ 3 СТРАНИЦА 6
--	--	----------------------

С2ВА УКАЗАНИЯ ПО ПРИМЕНЕНИЮ

Колонны предназначены для строительства одно-, двух-, трех- и четырехэтажных зданий в районах сейсмичностью 7,8 и 9 баллов на вечноммерзлых грунтах, используемых по принципу I с высотой этажа 3,3 м в общественных зданиях с совмещенным перекрытием и в зданиях с техническим подпольем над холодным подпольем.

Колонны решены бесстыковыми, устанавливаемыми на всю высоту здания.

Колонны разработаны бесконсольные, одноконсольные и двухконсольные с уширенной пятой в основании колонны.

Предел огнестойкости - 2 часа для типа армирования I и 2 и 2,5 часа - для остальных

Г30В НОРМАТИВНОЕ ЗНАЧЕНИЕ ВЕТРОВОГО ДАВЛЕНИЯ - 0,48 кПа
48 кгс/м²

Г34В НОРМАТИВНОЕ ЗНАЧЕНИЕ ВЕСА СНЕГОВОГО ПОКРОВА - 1,5 кПа
150 кгс/м²

Г1ВД РАСЧЕТНАЯ ТЕМПЕРАТУРА НАРУЖНОГО ВОЗДУХА - минус 55 °С

Г35Е ИНЖЕНЕРНО-ГЕОЛОГИЧЕСКИЕ УСЛОВИЯ - вечноммерзлые грунты, используемые по принципу I

С200 КЛИМАТИЧЕСКИЙ РАЙОН - I

С2ВQ СТЕПЕНЬ АГРЕССИВНОСТИ СРЕДЫ - неагрессивная

С1МД СЕЙСМОСТОЙКОСТЬ КОНСТРУКЦИЙ - 7,8 баллов

ДОПОЛНИТЕЛЬНЫЕ ДАННЫЕ

Примеры расшифровки марок колонн:

КО1С.4.45-25.1-С

К - колонна

0 - одноконсольная

I - одноэтажная

С - с совмещенным перекрытием над холодным подпольем

4 - сечение 400x400 мм

45 - длина 4470 мм

25 - класс бетона В25

I - тип армирования

С - для сейсмических районов

КДМТ.4.93-30.2-С

К - колонна

Д - двухконсольная

М - с металлическими связями

3 - трехэтажная

Т - с техническим этажом над холодным подпольем

4 - сечение 400x400 мм

93 - длина 9270 мм

30 - класс бетона В30

2 - тип армирования

С - для сейсмических районов

Настоящий выпуск рассматривать совместно с выпуском 2-2 - "Колонны, сечением 400x400 мм. Арматурные и закладные изделия. Рабочие чертежи"

ВУВА СОСТАВ ПРОЕКТНОЙ ДОКУМЕНТАЦИИ

Выпуск 2-1 - Колонны сечением 400x400 мм. Рабочие чертежи

Объем проектных материалов, приведенных к формату А4, - 86 форматов

В7ВА АВТОР ПРОЕКТА

КиевЗНИИЭП, 252133, Киев-733, бульвар Леся Украинки, 26
ЛенЗНИИЭП, 191065, Ленинград-65, набережная реки Мойки, 45

В7НА УТВЕРЖДЕНИЕ

УТВЕРЖДЕНЫ Госкомархитектуры письмом от 23.08.89 № ПЛ-2-1435.
Введены в действие ЛенЗНИИЭП с 01.12.89 приказ от 25.09.89 № 309
Срок действия - 2000 г.

В7КА ПОСТАВЩИК

ЛенЗНИИЭП, 191065, Ленинград, 65, наб. р. Мойки, 45

Ив. №

Катал. л. № 064689