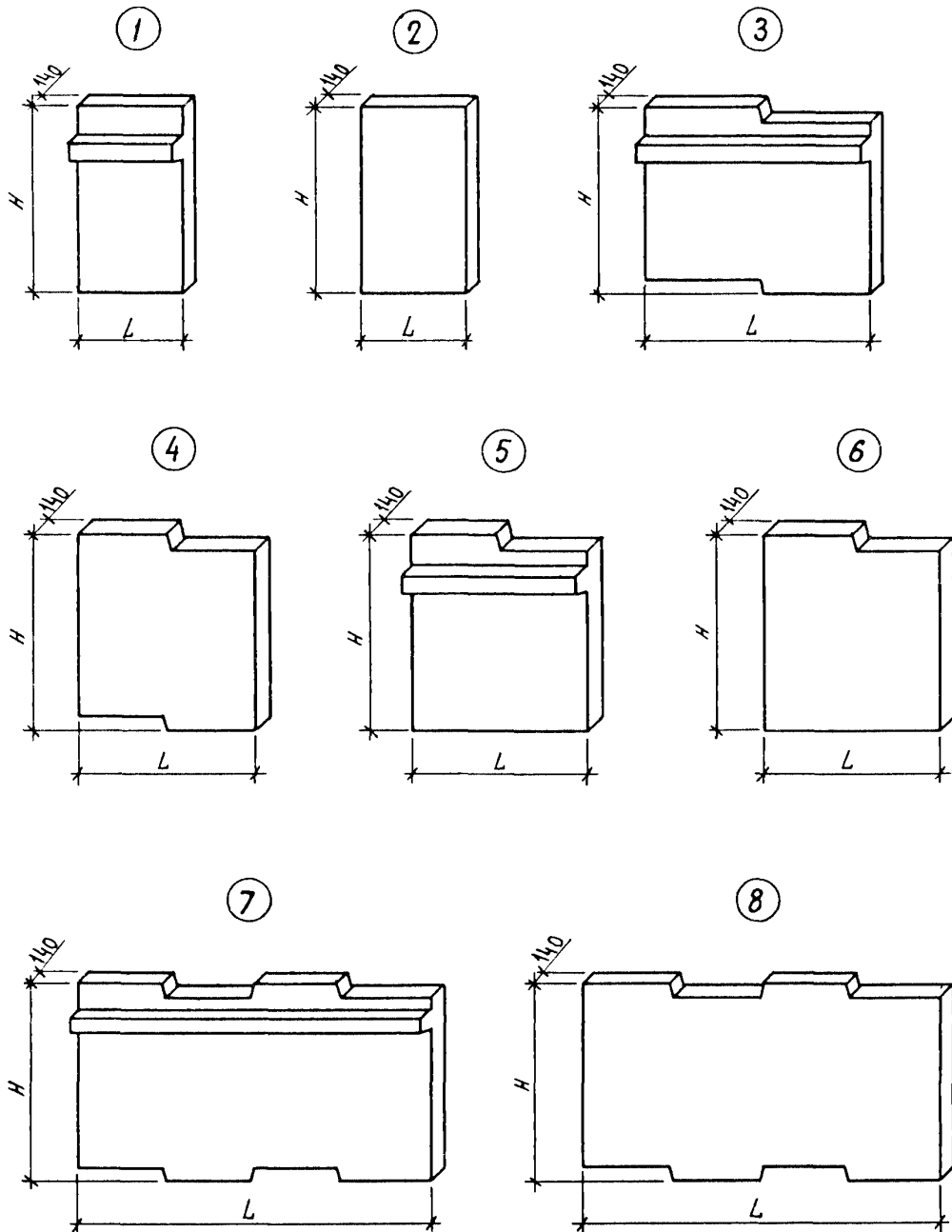
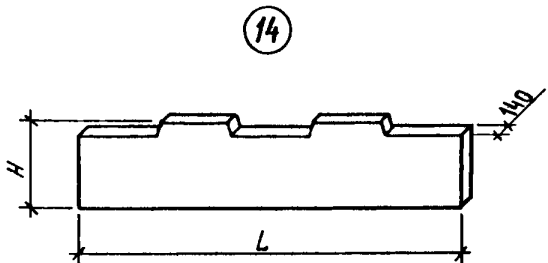
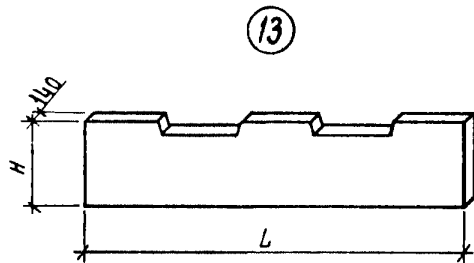
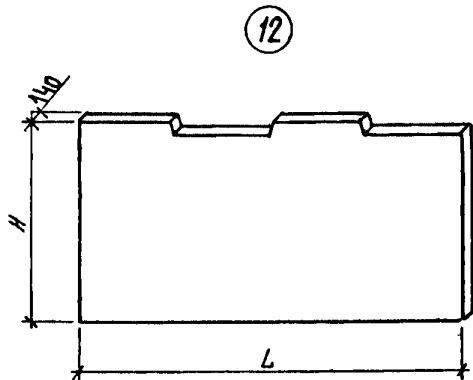
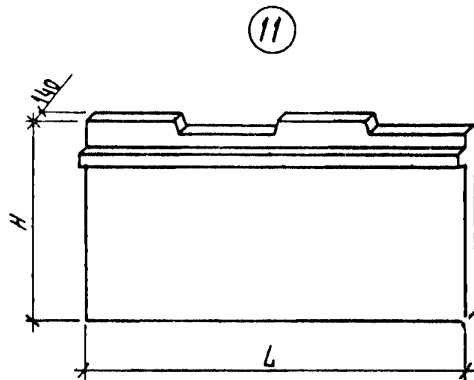
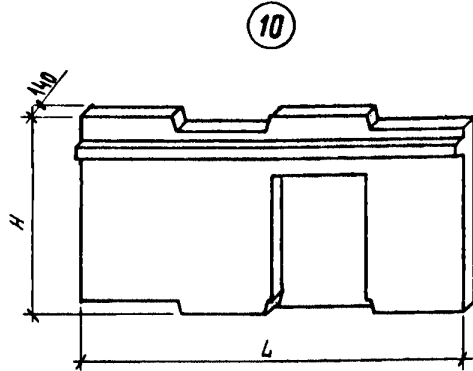
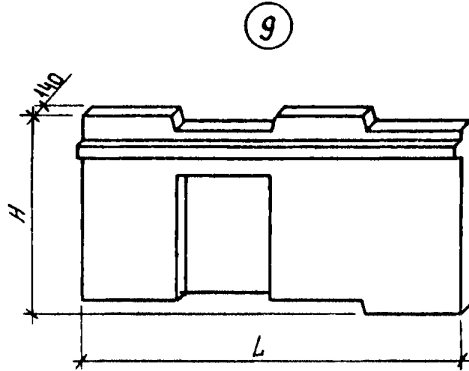


<p><b>СССР</b></p>	<p>СТРОИТЕЛЬНЫЙ КАТАЛОГ                  ЧАСТЬ 3                  ТИПОВАЯ ДОКУМЕНТАЦИЯ НА КОНСТРУКЦИИ, ИЗДЕЛИЯ И                  УЗЛЫ ЗДАНИЙ И СООРУЖЕНИЙ</p>	<p>СТРОИТЕЛЬНЫЕ                  КОНСТРУКЦИИ И                  ИЗДЕЛИЯ                  Серия I.220.I-5см                  вып 4-1</p>
<p><b>ЦИТП</b></p>	<p>КОНСТРУКЦИИ КАРКАСА ДЛЯ СТРОИТЕЛЬСТВА ОБЩЕСТВЕННЫХ                  ЗДАНИЙ В РАЙОНАХ СЕЙСМИЧНОСТЬЮ 7, 8 И 9 БАЛЛОВ                  С ИСПОЛЬЗОВАНИЕМ ВЕЧНОМЕРЗЛЫХ ГРУНТОВ ОСНОВАНИЯ                  ПО ПРИНЦИПУ I</p>	<p>УДК 624.016.5</p>
<p>МАРТ  <b>1990</b></p>		<p>НА 2 ЛИСТАХ                  НА 4 СТРАНИЦАХ                  СТРАНИЦА I</p>





ДИАА ТЕХНИЧЕСКАЯ ХАРАКТЕРИСТИКА

Бетон тяжелый класса В25

Диафрагмы жесткости армированы пространственными каркасами

Арматура из стали класса А-I, А-III по ГОСТ 5781-82\*, Вр-I по ГОСТ 6727-80\*

КОНСТРУКЦИИ КАРКАСА ДЛЯ СТРОИТЕЛЬСТВА ОБЩЕСТВЕННЫХ ЗДАНИЙ В РАЙОНАХ СЕЙСМИЧНОСТЮ 7, 8 И 9 БАЛЛОВ С ИСПОЛЬЗОВАНИЕМ ВЕЧНОМЕРЗЛЫХ ГРУНТОВ ОСНОВАНИЯ ПО ПРИНЦИПУ I					СТРОИТЕЛЬНЫЕ КОНСТРУКЦИИ И ИЗДЕЛИЯ Серия I.220.I-5см вып. 4-I			ЛИСТ 2 СТРАНИЦА 3	
НОМЕНКЛАТУРА ДИАФРАГМ ЖЕСТКОСТИ									
Эскиз	Марка изделия	Размеры, мм		Расход материалов					Масса изделия, т
		L	H	бетон		сталь, кг			
				класс	объем, м <sup>3</sup>	нату- ральн.	приведенная к кл. А-I	прокат	
①	1ДП12.33-С	1180	3290	B25	0,54	137,47	166,04	68,36	1,63
	2ДП12.33-С	1180	3290	B25	0,52	97,73	120,90	41,32	1,57
	ДП12.23-С	1180	2290	B25	0,38	84,67	101,12	45,36	1,15
	ДП12.21-С	1180	2140	B25	0,35	73,67	90,97	32,40	1,06
②	Д12.33-С	1180	3290	B25	0,49	155,58	201,06	51,10	1,48
	Д12.21-С	1180	2140	B25	0,32	70,71	86,73	32,40	0,97
③	ДП26.34-С	2560	3440	B25	1,22	161,54	201,78	63,20	3,69
④	Д26.34-С	2560	3440	B25	1,13	165,16	206,01	65,28	3,42
⑤	ДП26.23-С	2560	2290	B25	0,82	131,10	164,35	51,0	2,48
⑥	Д26.23-С	2560	2290	B25	0,75	134,83	166,91	58,52	2,27
	Д26.8-С	2560	780	B25	0,23	64,30	79,57	26,32	0,70
⑦	ДП56.34-С	5560	3440	B25	2,67	281,76	358,06	91,20	8,07
⑧	Д56.34-С	5560	3440	B25	2,51	283,22	360,55	95,36	7,59
⑨	1ДП56.34-С	5560	3440	B25	2,25	295,54	376,14	83,68	6,80
⑩	2ДП56.34-С	5560	3440	B25	2,28	286,24	352,89	73,54	6,89
⑪	ДП56.23-С	5560	2290	B25	1,82	214,55	271,65	75,24	5,50
⑫	Д56.23-С	5560	2290	B25	1,66	216,0	272,81	79,40	5,02
	Д56.8-С	5560	780	B25	0,49	135,01	177,59	52,64	1,48
⑬	1Д68.8-С	6760	780	B25	0,61	166,98	209,66	65,80	1,84
⑭	2Д68.8-С	6760	780	B25	0,59	166,20	208,53	65,80	1,78

КОНСТРУКЦИИ КАРКАСА ДЛЯ СТРОИТЕЛЬСТВА ОБЩЕСТВЕННЫХ ЗДАНИЙ  
В РАЙОНАХ СЕЙСМИЧНОСТИ 7, 8 и 9 БАЛЛОВ С ИСПОЛЬЗОВАНИЕМ  
ВЕЧНОМЕРЗЛЫХ ГРУНТОВ ОСНОВАНИЯ ПО ПРИНЦИПУ I

СТРОИТЕЛЬНЫЕ  
КОНСТРУКЦИИ  
И ИЗДЕЛИЯ  
Серия I.220.I-5см  
Вып. 4-1

Лист 2

Страница 4

## С2ВА УКАЗАНИЯ ПО ПРИМЕНЕНИЮ

Диафрагмы жесткости для строительства общественных I-4 - этажных зданий в районах сейсмичности 7, 8 и 9 баллов с использованием вечномерзлых грунтов основания по принципу I.

Диафрагмы жесткости разработаны однополочные и бесполочные.

Предел огнестойкости - 2 часа

J30B. НОРМАТИВНОЕ ЗНАЧЕНИЕ  
ВЕТРОВОГО ДАВЛЕНИЯ -  $\frac{0,48 \text{ кПа}}{48 \text{ кгс/м}^2}$

J31B. НОРМАТИВНОЕ ЗНАЧЕНИЕ  
ВЕСА СНЕГОВОГО ПОКРОВА -  $\frac{1,5 \text{ кПа}}{150 \text{ кгс/м}^2}$

M1BD. РАСЧЕТНАЯ ТЕМПЕРАТУРА НАРУЖНОГО ВОЗДУХА -  
минус 55<sup>0</sup>С

G2EE. ИНЖЕНЕРНО-ГЕОЛОГИЧЕСКИЕ УСЛОВИЯ -  
вечномерзлые грунты основания,  
используемые по принципу I

G2PD. КЛИМАТИЧЕСКИЙ РАЙОН - I

G1MD. СЕЙСМОСТОЙКОСТЬ КОНСТРУКЦИЙ -

G2BQ. СТЕПЕНЬ АГРЕССИВНОСТИ СРЕДЫ -  
неагрессивная

7, 8 баллов

## ДОПОЛНИТЕЛЬНЫЕ ДАННЫЕ

Расшифровка марок диафрагм жесткости:

2ДПБ6.34-С

Д - диафрагма

П - однополочная

56 - длина 5560 мм

34 - высота 3440 мм

2 - тип диафрагмы

С - для сейсмических районов

## B7EA СОСТАВ ПРОЕКТНОЙ ДОКУМЕНТАЦИИ

Выпуск 4-1 Диафрагмы жесткости. Рабочие чертежи

Объем проектных материалов, приведенных к формату А4 - 844 форматки

B7BA АВТОР ПРОЕКТА КиевЗНИИЭП, 252133, Киев-133, бульвар Леся Украинки, 26  
ЛенЗНИИЭП, 191065, Ленинград-65, наб.р. Мойки, 45

B7BA УТВЕРЖДЕНИЕ Утверждены Госкомархитектуры письмом от 23.08.89 № КШ-2-1435.  
Введены в действие ЛенЗНИИЭП с 01.12.89 приказ от 25.09.89 № 309  
Срок действия - 2000 г.

B7KA ПОСТАВЩИК ЛенЗНИИЭП, 191065, Ленинград-65, наб.р. Мойки, 45