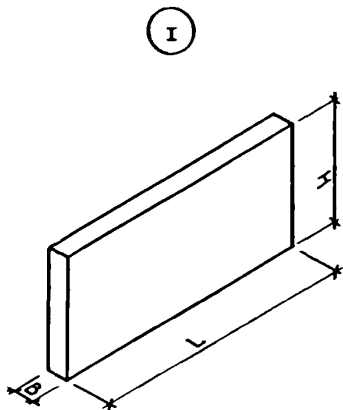
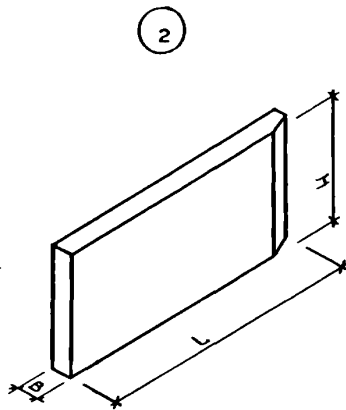


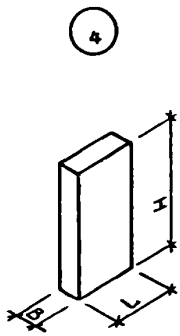
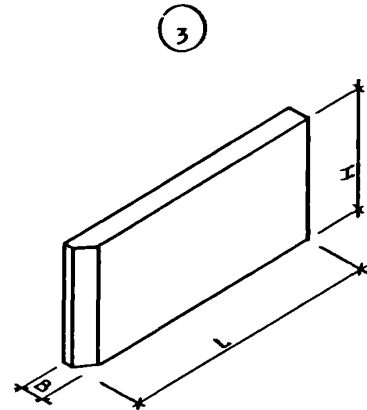
<p><b>СССР</b></p>	<p>СТРОИТЕЛЬНЫЙ КАТАЛОГ                  ЧАСТЬ 3                  ТИПОВАЯ ДОКУМЕНТАЦИЯ НА КОНСТРУКЦИИ, ИЗДЕЛИЯ                  И УЗЛЫ ЗДАНИЙ И СООРУЖЕНИЙ</p>	<p>СТРОИТЕЛЬНЫЕ                  КОНСТРУКЦИИ И                  ИЗДЕЛИЯ                  Серия I.232.I-7                  Вып. I-I                  УДК 691.022-413:691.327:666.973</p>
<p><b>ЦИТП</b></p>	<p>СБОРНЫЕ ЛЕГКОБЕТОННЫЕ ПАНЕЛИ НАРУЖНЫХ                  СТЕН ТРЕХСЛОЙНЫЕ НА ЖЕСТКИХ СВЯЗЯХ ДЛЯ                  ОБЩЕСТВЕННЫХ МНОГОЭТАЖНЫХ КАРКАСНЫХ ЗДАНИЙ</p>	<p><b>МЖСВ</b></p>
<p>ОКТАБРЬ  <b>1985</b></p>		<p>На 6-х листах                  На 12-х страницах                  Страница I</p>



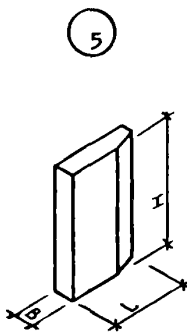
панель рядовая



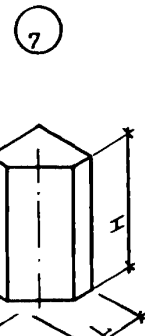
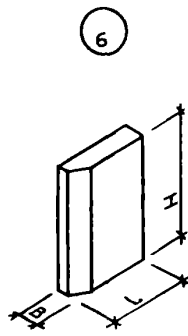
панель рядовая для внутренних углов зданий



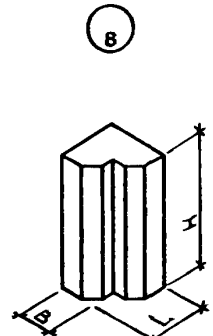
панель  
 простеночная



панель угловая для внутренних  
 углов зданий



панель угловая для наружных  
 углов зданий



**D1AA ТЕХНИЧЕСКАЯ ХАРАКТЕРИСТИКА**

Бетон легкий на пористых заполнителях марки по прочности на сжатие М150, марки по средней плотности П1600.

Наружный защитно-декоративный слой - цементный раствор М100.

Внутренний отделочный слой - цементный раствор М100.

Теплоизоляционный слой - плиты из минеральной ваты марки М175 со средней плотностью 175 кг/м<sup>3</sup>.

Арматура из стали класса А-I, Ас-II, А-III, Вр-I.

СБОРНЫЕ ЛЕГКОБЕТОННЫЕ ПАНЕЛИ НАРУЖНЫХ СТЕН ТРЕХСЛОЙНЫЕ НА ЖЕСТКИХ СВЯЗЯХ ДЛЯ ОБЩЕСТВЕННЫХ МНОГОЭТАЖНЫХ КАРКАСНЫХ ЗДАНИЙ							СТРОИТЕЛЬНЫЕ КОНСТРУКЦИИ И ИЗДЕЛИЯ Серия 1.232.1-7 Вып. I-I		Лист I Страница 2	
Эскиз	Марка изделия	Размеры, мм			Расход материалов					
		L	H	B	Бетон, м <sup>3</sup>	Цем. раствор, м <sup>3</sup>	Мин- ватные плиты, м <sup>3</sup>	Сталь, кг		Масса изде- лия, т
								нату- ральн.	привед. к кл.А-I	
I	ПСТ 30.6.2,5-2.Л-	2980	585	250	0,29	0,05	0,09	10,35	14,44	0,66
	ПСТ 30.6.3,0-2.Л-			300	0,31	0,05	0,16	10,59	14,79	0,71
	ПСТ 30.6.3,5-2.Л-			350	0,33	0,05	0,23	10,83	15,13	0,75
	ПСТ 30.9.2,5-2.Л-		885	250	0,43	0,08	0,15	12,34	17,32	0,98
	ПСТ 30.9.3,0-2.Л-			300	0,45	0,08	0,26	12,59	17,68	1,04
	ПСТ 30.9.3,5-2.Л-			350	0,47	0,08	0,37	12,85	18,05	1,10
	ПСТ 30.12.2,5-2.Л-		1185	250	0,57	0,11	0,21	14,80	20,88	1,30
	ПСТ 30.12.3,0-2.Л-			300	0,59	0,11	0,36	15,06	21,26	1,37
	ПСТ 30.12.3,5-2.Л-			350	0,62	0,11	0,51	15,33	21,93	1,45
	ПСТ 30.13.2,5-2.Л-		1285	250	0,61	0,12	0,23	15,16	21,41	1,40
	ПСТ 30.13.3,0-2.Л-			300	0,64	0,12	0,40	15,43	22,07	1,48
	ПСТ 30.13.3,5-2.Л-			350	0,67	0,12	0,56	15,69	22,46	1,56
	ПСТ 30.15.2,5-2.Л-		1485	250	0,71	0,13	0,26	18,47	26,50	1,63
	ПСТ 30.15.3,0-2.Л-			300	0,75	0,13	0,45	18,84	27,04	1,73
	ПСТ 30.15.3,5-2.Л-			350	0,79	0,13	0,63	20,08	28,16	1,83
	ПСТ 30.18.2,5-2.Л-	1785	250	0,85	0,16	0,32	21,77	30,63	1,95	
	ПСТ 30.18.3,0-2.Л-		300	0,89	0,16	0,55	22,16	31,19	2,07	
	ПСТ 30.18.3,5-2.Л-		350	0,93	0,16	0,77	22,56	31,76	2,18	
	ПСТ 30.21.2,5-2.Л-	2085	250	0,99	0,19	0,38	24,23	34,64	2,27	
	ПСТ 30.21.3,0-2.Л-		300	1,03	0,19	0,65	24,63	35,22	2,40	
	ПСТ 30.21.3,5-2.Л-		350	1,08	0,19	0,91	25,04	35,82	2,53	
	ПСТ 60.6.2,5-2.Л-	5980	585	250	0,57	0,11	0,20	42,70	60,89	1,33
	ПСТ 60.6.3,0-2.Л-			300	0,61	0,11	0,34	43,13	61,51	1,42
	ПСТ 60.6.3,5-2.Л-			350	0,64	0,11	0,48	43,57	62,42	1,51
	ПСТ 60.9.2,5-2.Л-		885	250	0,85	0,16	0,32	31,91	45,14	1,95
	ПСТ 60.9.3,0-2.Л-			300	0,89	0,16	0,54	32,36	45,80	2,07
	ПСТ 60.9.3,5-2.Л-			350	0,93	0,16	0,77	32,83	46,47	2,18
	ПСТ 60.12.2,5-1.Л-		1185	250	1,12	0,21	0,44	28,40	40,66	2,58
	ПСТ 60.12.2,5-2.Л-			250	1,12	0,21	0,44	38,69	55,38	2,59
	ПСТ 60.12.3,0-1.Л-			300	1,17	0,21	0,75	28,87	41,35	2,72
	ПСТ 60.12.3,0-2.Л-		1285	300	1,17	0,21	0,75	39,16	56,06	2,73
	ПСТ 60.12.3,5-2.Л-			350	1,21	0,21	1,06	29,36	42,06	2,86
	ПСТ 60.13.2,5-1.Л-			250	1,21	0,23	0,48	29,07	41,65	2,79
	ПСТ 60.13.2,5-2.Л-		1485	250	1,21	0,23	0,48	39,36	56,36	2,80
	ПСТ 60.13.3,0-1.Л-			300	1,26	0,23	0,82	30,94	44,03	2,94
	ПСТ 60.13.3,0-2.Л-			300	1,26	0,23	0,82	41,23	58,74	2,95
	ПСТ 60.13.3,5-2.Л-	1785	350	1,30	0,23	1,16	31,43	44,74	3,08	
	ПСТ 60.15.2,5-1.Л-		250	1,42	0,27	0,54	36,94	52,75	3,25	
	ПСТ 60.15.2,5-2.Л-		250	1,42	0,27	0,54	49,28	70,41	3,26	
	ПСТ 60.15.3,0-1.Л-	2085	300	1,48	0,27	0,92	37,65	53,78	3,43	
	ПСТ 60.15.3,0-2.Л-		300	1,48	0,27	0,92	49,99	71,43	3,45	
	ПСТ 60.15.3,5-2.Л-		350	1,54	0,27	1,30	38,33	54,78	3,62	
	ПСТ 60.18.2,5-1.Л-	1785	250	1,69	0,32	0,66	57,57	82,01	3,90	
	ПСТ 60.18.2,5-2.Л-		250	1,69	0,32	0,66	76,09	108,49	3,92	
	ПСТ 60.18.3,0-1.Л-		300	1,76	0,32	1,13	43,89	62,46	4,09	
ПСТ 60.18.3,0-2.Л-	2085	300	1,76	0,32	1,13	58,29	83,06	4,11		
ПСТ 60.18.3,5-2.Л-		350	1,82	0,32	1,60	59,02	84,11	4,32		
ПСТ 60.21.2,5-1.Л-		250	1,97	0,37	0,78	64,35	91,79	4,53		
ПСТ 60.21.2,5-2.Л-	2085	250	1,97	0,37	0,78	85,52	122,06	4,55		
ПСТ 60.21.3,0-2.Л-		300	2,04	0,37	1,33	65,10	92,87	4,77		
ПСТ 60.21.3,5-2.Л-		350	2,10	0,37	1,89	67,76	96,27	5,00		

СБОРНЫЕ ЛЕГКОБЕТОННЫЕ ПАНЕЛИ НАРУЖНЫХ  
СТЕН ТРЕХСЛОЙНЫЕ НА ЖЕСТКИХ СВЯЗЯХ ДЛЯ  
ОБЩЕСТВЕННЫХ МНОГОЭТАЖНЫХ КАРКАСНЫХ ЗДАНИЙ

СТРОИТЕЛЬНЫЕ  
КОНСТРУКЦИИ И  
ИЗДЕЛИЯ  
Серия I. 232. I-7  
Вып. I-I

Лист 2  
Страница 3

Продолжение

Эскиз	Марка изделия	Размеры, мм			Расход материалов					Масса изделия, т
		L	H	B	Бетон, м <sup>3</sup>	Цем. раствор, м <sup>3</sup>	Мин-ватные плиты, м <sup>3</sup>	Сталь, кг		
								натуральн.	привед. к кл. А-I	
I	ПСТ 72.9.2.5-2.Л-	7180	885	250	1,02	0,19	0,38	50,35	72,04	2,35
	ПСТ 72.9.3.0-2.Л-			300	1,06	0,19	0,66	50,87	72,81	2,49
	ПСТ 72.9.3.5-2.Л-			350	1,10	0,19	0,93	51,42	73,60	2,62
	ПСТ 72.12.2.5-1.Л-		1185	250	1,34	0,26	0,53	47,06	67,14	3,10
	ПСТ 72.12.2.5-2.Л-			250	1,34	0,26	0,53	62,95	89,86	3,12
	ПСТ 72.12.3.0-2.Л-			300	1,39	0,26	0,91	47,64	67,98	3,26
	ПСТ 72.12.3.5-2.Л-		1285	350	1,44	0,26	1,28	48,20	68,79	3,42
	ПСТ 72.13.2.5-1.Л-			250	1,45	0,28	0,58	47,84	68,28	3,35
	ПСТ 72.13.2.5-2.Л-			250	1,45	0,28	0,58	63,73	91,01	3,37
	ПСТ 72.13.3.0-2.Л-		1485	300	1,50	0,28	0,99	48,42	69,12	3,52
	ПСТ 72.13.3.5-2.Л-			350	1,55	0,28	1,40	48,98	69,94	3,70
	ПСТ 72.15.2.5-1.Л-			250	1,70	0,32	0,65	59,57	84,90	3,91
	ПСТ 72.15.2.5-2.Л-		1785	250	1,70	0,32	0,65	78,64	112,18	3,93
	ПСТ 72.15.3.0-1.Л-			300	1,77	0,32	1,11	60,38	86,09	4,12
	ПСТ 72.15.3.0-2.Л-			300	1,77	0,32	1,11	79,45	113,36	4,14
	ПСТ 72.15.3.5-2.Л-		2085	350	1,84	0,32	1,58	61,20	87,27	4,34
	ПСТ 72.18.2.5-1.Л-			250	2,03	0,38	0,79	67,63	96,53	4,67
	ПСТ 72.18.2.5-2.Л-			250	2,03	0,38	0,79	89,88	128,35	4,69
	ПСТ 72.18.3.0-1.Л-		8980	300	2,10	0,38	1,36	70,36	100,04	4,92
	ПСТ 72.18.3.0-2.Л-			300	2,10	0,38	1,36	92,61	131,86	4,94
	ПСТ 72.18.3.5-1.Л-			350	2,17	0,38	1,93	71,22	101,28	5,16
	ПСТ 72.18.3.5-2.Л-		1185	350	2,17	0,38	1,93	93,47	133,09	5,18
	ПСТ 72.21.2.5-2.Л-			250	2,35	0,45	0,94	103,00	146,80	5,46
	ПСТ 72.21.3.0-1.Л-			300	2,43	0,45	1,61	78,45	111,70	5,71
	ПСТ 72.21.3.0-2.Л-		1485	300	2,43	0,45	1,61	103,87	148,06	5,73
	ПСТ 72.21.3.5-1.Л-			350	2,51	0,45	2,28	79,32	112,96	5,98
	ПСТ 72.21.3.5-2.Л-			350	2,51	0,45	2,28	104,75	149,32	6,00
	ПСТ 90.12.2.5-1.Л-		1785	250	1,68	0,32	0,67	102,55	146,45	3,91
	ПСТ 90.12.2.5-2.Л-			250	1,68	0,32	0,67	131,27	187,53	3,94
	ПСТ 90.12.3.0-2.Л-			300	1,73	0,32	1,14	103,22	147,42	4,11
	ПСТ 90.12.3.5-2.Л-		2085	350	1,79	0,32	1,62	103,93	148,45	4,31
	ПСТ 90.15.2.5-1.Л-			250	2,12	0,40	0,82	127,77	182,18	4,93
	ПСТ 90.15.2.5-2.Л-			250	2,12	0,40	0,82	202,01	288,35	5,00
	ПСТ 90.15.3.0-1.Л-		8980	300	2,20	0,40	1,40	75,78	107,84	5,14
	ПСТ 90.15.3.0-2.Л-			300	2,20	0,40	1,40	128,81	183,68	5,19
	ПСТ 90.15.3.5-1.Л-			350	2,28	0,40	1,99	76,77	109,29	5,41
	ПСТ 90.15.3.5-2.Л-		1185	350	2,28	0,40	1,99	100,64	143,41	5,43
	ПСТ 90.18.2.5-1.Л-			250	2,53	0,48	1,00	149,59	212,85	5,89
	ПСТ 90.18.2.5-2.Л-			250	2,53	0,48	1,00	236,21	336,71	5,98
	ПСТ 90.18.3.0-1.Л-		2085	300	2,61	0,48	1,72	88,78	125,89	6,13
	ПСТ 90.18.3.0-2.Л-			300	2,61	0,48	1,72	150,65	214,37	6,19
	ПСТ 90.18.3.5-1.Л-			350	2,70	0,48	2,43	89,84	127,42	6,43
	ПСТ 90.18.3.5-2.Л-		8980	350	2,70	0,48	2,43	117,68	167,23	6,45
	ПСТ 90.21.2.5-1.Л-			250	2,94	0,56	1,18	168,42	239,88	6,85
	ПСТ 90.21.2.5-2.Л-			250	2,94	0,56	1,18	267,41	381,44	6,95
ПСТ 90.21.3.0-1.Л-	1185	300	3,03	0,56	2,03	130,60	185,82	7,14		
ПСТ 90.21.3.0-2.Л-		300	3,03	0,56	2,03	169,49	241,43	7,18		
ПСТ 90.21.3.5-1.Л-		350	3,12	0,56	2,88	103,70	146,51	7,45		
ПСТ 90.21.3.5-2.Л-	2085	350	3,12	0,56	2,88	174,41	247,63	7,52		

СБОРНЫЕ ЛЕГКОБЕТОННЫЕ ПАНЕЛИ НАРУЖНЫХ  
СТЕН ТРЕХСЛОЙНЫЕ НА ЖЕСТКИХ СВЯЗЯХ ДЛЯ  
ОБЩЕСТВЕННЫХ МНОГОЭТАЖНЫХ КАРКАСНЫХ ЗДАНИЙ

СТРОИТЕЛЬНЫЕ  
КОНСТРУКЦИИ И  
ИЗДЕЛИЯ  
Серия I.232.1-7  
Вып. I-I

Лист 2

Страница 4

Продолжение

Эскиз	Марка изделия	Размеры, мм			Расход материалов					Масса изделия, т	
		L	H	B	Бетон, м <sup>3</sup>	Цемент. раствор, м <sup>3</sup>	Мин-ватные плиты, м <sup>3</sup>	Сталь, кг			
								натуральн.	привед. к кл. А-I		
1	ПСТ 60.6.2,5-3.Л-	5980	585	250	0,57	0,11	0,20	55,45	79,05	1,34	
	ПСТ 60.6.3,0-3.Л-			300	0,61	0,11	0,34	52,06	74,21	1,43	
	ПСТ 60.6.3,5-3.Л-			350	0,64	0,11	0,48	52,49	75,12	1,52	
	ПСТ 60.9.2,5-3.Л-			250	0,85	0,16	0,32	37,60	53,22	1,96	
	ПСТ 60.9.3,0-3.Л-			300	0,89	0,16	0,54	38,05	53,87	2,07	
2	ИПСТ 27.6.2,5-2.Л-I.	2700	585	250	0,26	0,05	0,08	9,30	12,92	0,59	
	ИПСТ 27.6.3,0-2.Л-I.			300	0,28	0,05	0,13	9,40	13,06	0,63	
	ИПСТ 27.6.3,5-2.Л-I.			350	0,29	0,05	0,19	9,59	13,33	0,67	
	ИПСТ 27.9.2,5-2.Л-I.		250	0,38	0,07	0,13	11,08	15,50	0,87		
	ИПСТ 27.9.3,0-2.Л-I.		300	0,40	0,07	0,22	11,27	15,76	0,93		
	ИПСТ 27.9.3,5-2.Л-I.		350	0,43	0,07	0,30	11,46	16,03	0,99		
	ИПСТ 27.12.2,5-2.Л-I.		250	0,50	0,10	0,18	13,26	18,65	1,15		
	ИПСТ 27.12.3,0-2.Л-I.		300	0,53	0,10	0,30	13,45	18,92	1,23		
	ИПСТ 27.12.3,5-2.Л-I.		350	0,56	0,10	0,41	13,64	19,20	1,30		
	ИПСТ 27.13.2,5-2.Л-I.		250	0,55	0,10	0,19	13,58	19,12	1,25		
	ИПСТ 27.13.3,0-2.Л-I.		300	0,57	0,10	0,33	13,77	19,39	1,33		
	ИПСТ 27.13.3,5-2.Л-I.		350	0,60	0,10	0,45	13,96	19,67	1,40		
	ИПСТ 27.15.2,5-2.Л-I.		250	0,64	0,12	0,22	16,52	23,67	1,45		
	ИПСТ 27.15.3,0-2.Л-I.		300	0,67	0,12	0,37	16,79	24,06	1,55		
	ИПСТ 27.15.3,5-2.Л-I.		350	0,71	0,12	0,51	17,06	24,46	1,65		
	ИПСТ 27.18.2,5-2.Л-I.		250	0,76	0,15	0,27	19,53	27,38	1,74		
	ИПСТ 27.18.3,0-2.Л-I.		300	0,80	0,15	0,45	19,81	27,78	1,85		
	ИПСТ 27.18.3,5-2.Л-I.		350	0,84	0,15	0,62	20,11	28,21	1,96		
	ИПСТ 27.21.2,5-2.Л-I.		250	0,88	0,17	0,32	21,71	30,54	2,02		
	ИПСТ 27.21.3,0-2.Л-I.		300	0,93	0,17	0,53	21,99	30,94	2,15		
	ИПСТ 27.21.3,5-2.Л-I.		350	0,98	0,17	0,74	22,29	31,83	2,28		
	ИПСТ 27,5.6.2,5-2.Л-I.		2750	585	250	0,26	0,05	0,08	9,43	13,11	0,60
	ИПСТ 27,5.6.3,0-2.Л-I.				300	0,28	0,05	0,14	9,57	13,31	0,64
	ИПСТ 27,5.6.3,5-2.Л-I.				350	0,30	0,05	0,19	9,68	13,46	0,69
	ИПСТ 27,5.9.2,5-2.Л-I.			250	0,39	0,07	0,13	11,24	15,72	0,89	
	ИПСТ 27,5.9.3,0-2.Л-I.			300	0,41	0,07	0,22	11,39	15,93	0,94	
	ИПСТ 27,5.9.3,5-2.Л-I.			350	0,43	0,07	0,31	11,58	16,20	1,01	
	ИПСТ 27,5.12.2,5-2.Л-I.			250	0,51	0,10	0,18	13,44	18,91	1,18	
	ИПСТ 27,5.12.3,0-2.Л-I.			300	0,54	0,10	0,31	13,59	19,12	1,25	
	ИПСТ 27,5.12.3,5-2.Л-I.			350	0,57	0,10	0,42	13,78	19,40	1,33	
	ИПСТ 27,5.13.2,5-2.Л-I.			250	0,56	0,11	0,20	13,76	19,38	1,27	
	ИПСТ 27,5.13.3,0-2.Л-I.			300	0,58	0,11	0,33	13,91	19,59	1,35	
	ИПСТ 27,5.13.3,5-2.Л-I.			350	0,61	0,11	0,46	14,10	19,87	1,43	
ИПСТ 27,5.15.2,5-2.Л-I.	250	0,65		0,12	0,22	16,75	24,00	1,48			
ИПСТ 27,5.15.3,0-2.Л-I.	300	0,68		0,12	0,38	16,96	24,32	1,58			
ИПСТ 27,5.15.3,5-2.Л-I.	350	0,72		0,12	0,52	17,24	24,71	1,68			
ИПСТ 27,5.18.2,5-2.Л-I.	250	0,77		0,15	0,28	19,79	27,75	1,77			
ИПСТ 27,5.18.3,0-2.Л-I.	300	0,81		0,15	0,46	20,01	28,07	1,88			
ИПСТ 27,5.18.3,5-2.Л-I.	350	0,86		0,15	0,64	20,30	28,49	2,00			
ИПСТ 27,5.21.2,5-2.Л-I.	250	0,90		0,17	0,32	21,99	30,94	2,06			
ИПСТ 27,5.21.3,0-2.Л-I.	300	0,94		0,17	0,54	22,21	31,26	2,18			
ИПСТ 27,5.21.3,5-2.Л-I.	350	0,99		0,17	0,75	22,51	32,25	2,31			
ИПСТ 57.6.2,5-2.Л-I.	5700	585		250	0,54	0,10	0,18	40,24	57,36	1,26	
ИПСТ 57.6.3,0-2.Л-I.				300	0,58	0,10	0,31	40,52	57,76	1,34	
ИПСТ 57.6.3,5-2.Л-I.				350	0,61	0,10	0,43	40,80	58,17	1,43	

СБОРНЫЕ ЛЕГКОБЕТОННЫЕ ПАНЕЛИ НАРУЖНЫХ СТЕН ТРЕХСЛОЙНЫЕ НА ЖЕСТКИХ СВЯЗЯХ ДЛЯ ОБЩЕСТВЕННЫХ МНОГОЭТАЖНЫХ КАРКАСНЫХ ЗДАНИЙ								СТРОИТЕЛЬНЫЕ КОНСТРУКЦИИ И ИЗДЕЛИЯ Серия I.232.I-7 Вып. I-I		Лист 3 Страница 5	
Продолжение											
Эскиз	Марка изделия	Размеры, мм			Расход материалов					Масса изделия, т	
		L	H	B	Бетон, м <sup>3</sup>	Цемент. раствор, м <sup>3</sup>	Мин-ватные плиты, м <sup>3</sup>	Сталь, кг			
								натуральн.	привед. к кл.А-I		
2	ИПСТ 57.9.2,5-2.Л-I.	5700	885	250	0,80	0,15	0,29	30,14	42,59	1,84	
	ИПСТ 57.9.3,0-2.Л-I.			300	0,84	0,15	0,50	30,49	43,10	1,95	
	ИПСТ 57.9.3,5-2.Л-I.			350	0,88	0,15	0,70	30,86	43,63	2,07	
	ИПСТ 57.12.2,5-1.Л-I.		1185	250	1,06	0,20	0,40	26,86	38,43	2,44	
	ИПСТ 57.12.2,5-2.Л-I.			250	1,06	0,20	0,40	36,51	52,23	2,45	
	ИПСТ 57.12.3,0-1.Л-I.			300	1,10	0,20	0,68	27,26	39,01	2,57	
	ИПСТ 57.12.3,0-2.Л-I.		1285	300	1,10	0,20	0,68	36,86	52,75	2,58	
	ИПСТ 57.12.3,5-2.Л-I.			350	1,15	0,20	0,96	27,67	39,61	2,71	
	ИПСТ 57.13.2,5-1.Л-I.			250	1,15	0,22	0,44	27,49	39,35	2,64	
	ИПСТ 57.13.2,5-2.Л-I.		1285	250	1,15	0,22	0,44	37,14	53,15	2,65	
	ИПСТ 57.13.3,0-1.Л-I.			300	1,19	0,22	0,75	27,88	39,93	2,78	
	ИПСТ 57.13.3,0-2.Л-I.			300	1,19	0,22	0,75	37,49	53,67	2,79	
	ИПСТ 57.13.3,5-2.Л-I.		1485	350	1,24	0,22	1,05	28,30	40,53	2,92	
	ИПСТ 57.15.2,5-1.Л-I.			250	1,34	0,25	0,50	34,98	49,92	3,07	
	ИПСТ 57.15.2,5-2.Л-I.			250	1,34	0,25	0,50	46,56	66,47	3,08	
	ИПСТ 57.15.3,0-1.Л-I.		1485	300	1,40	0,25	0,84	35,59	50,80	3,25	
	ИПСТ 57.15.3,0-2.Л-I.			300	1,40	0,25	0,84	47,12	67,28	3,26	
	ИПСТ 57.15.3,5-2.Л-I.			350	1,46	0,25	1,18	36,18	51,66	3,43	
	ИПСТ 57.18.2,5-1.Л-I.		1785	250	1,60	0,31	0,61	52,93	75,67	3,68	
	ИПСТ 57.18.2,5-2.Л-I.			250	1,60	0,31	0,61	70,30	100,51	3,70	
	ИПСТ 57.18.3,0-1.Л-I.			300	1,67	0,31	1,03	40,04	57,25	3,87	
	ИПСТ 57.18.3,0-2.Л-I.		1785	300	1,67	0,31	1,03	53,49	76,48	3,89	
	ИПСТ 57.18.3,5-2.Л-I.			350	1,73	0,31	1,44	55,55	79,10	4,10	
	ИПСТ 57.21.2,5-1.Л-I.			2065	250	1,86	0,36	0,72	60,81	86,68	4,29
	ИПСТ 57.21.2,5-2.Л-I.		250		1,86	0,36	0,72	80,66	115,07	4,31	
	ИПСТ 57.21.3,0-2.Л-I.		300		1,93	0,36	1,22	61,37	87,49	4,52	
	ИПСТ 57.21.3,5-2.Л-I.		5750	350	2,00	0,36	1,71	61,93	88,30	4,75	
	ИПСТ 57.5.6.2,5-2.Л-I.			585	250	0,55	0,10	0,18	40,58	57,84	1,27
	ИПСТ 57.5.6.3,0-2.Л-I.				300	0,58	0,10	0,31	40,82	58,18	1,36
	ИПСТ 57.5.6.3,5-2.Л-I.		350		0,62	0,10	0,44	41,09	58,59	1,44	
	ИПСТ 57.5.9.2,5-2.Л-I.		885	250	0,81	0,15	0,30	30,36	42,92	1,86	
	ИПСТ 57.5.9.3,0-2.Л-I.			300	0,85	0,15	0,50	30,68	43,37	1,97	
	ИПСТ 57.5.9.3,5-2.Л-I.			350	0,89	0,15	0,70	31,05	43,90	2,09	
	ИПСТ 57.5.12.2,5-1.Л-I.		1185	250	1,07	0,20	0,41	27,04	38,69	2,46	
	ИПСТ 57.5.12.2,5-2.Л-I.			250	1,07	0,20	0,41	36,78	52,62	2,47	
	ИПСТ 57.5.12.3,0-1.Л-I.			300	1,11	0,20	0,69	27,40	39,21	2,59	
	ИПСТ 57.5.12.3,0-2.Л-I.		1285	300	1,11	0,20	0,69	37,09	53,07	2,60	
	ИПСТ 57.5.12.3,5-2.Л-I.			350	1,16	0,20	0,97	27,81	39,81	2,73	
	ИПСТ 57.5.13.2,5-1.Л-I.			1285	250	1,16	0,22	0,44	27,67	39,61	2,66
	ИПСТ 57.5.13.2,5-2.Л-I.		250		1,16	0,22	0,44	37,40	53,54	2,67	
ИПСТ 57.5.13.3,0-1.Л-I.	300	1,20	0,22		0,75	28,02	40,13	2,80			
ИПСТ 57.5.13.3,0-2.Л-I.	1485	300	1,20	0,22	0,75	37,71	53,99	2,81			
ИПСТ 57.5.13.3,5-2.Л-I.		350	1,25	0,22	1,06	29,84	42,43	2,95			
ИПСТ 57.5.15.2,5-1.Л-I.		1485	250	1,35	0,26	0,50	35,21	50,25	3,10		
ИПСТ 57.5.15.2,5-2.Л-I.	250		1,35	0,26	0,50	46,90	66,96	3,11			
ИПСТ 57.5.15.3,0-1.Л-I.	300		1,41	0,26	0,85	35,76	51,05	3,28			
ИПСТ 57.5.15.3,0-2.Л-I.	1785	300	1,41	0,26	0,85	47,40	67,68	3,29			
ИПСТ 57.5.15.3,5-2.Л-I.		350	1,48	0,26	1,19	36,35	51,91	3,46			
ИПСТ 57.5.18.2,5-1.Л-I.		1785	250	1,61	0,31	0,61	53,31	76,21	3,72		
ИПСТ 57.5.18.2,5-2.Л-I.	250		1,61	0,31	0,61	70,84	101,27	3,73			

Продолжение

Эскиз	Марка изделия	Размеры, мм			Расход материалов					Масса изделия, т	
		L	H	B	Бетон, м <sup>3</sup>	Цем. раствор, м <sup>3</sup>	Мин-затные плиты, м <sup>3</sup>	Сталь, кг			
								натуральн.	привед. к кл. А-I		
2	ИПСТ 57,5.18.3,0-1.Л-1.	5750	1785	300	1,68	0,31	1,04	41,74	59,34	3,91	
	ИПСТ 57,5.18.3,0-2.Л-1.			300	1,68	0,31	1,04	55,31	78,75	3,92	
	ИПСТ 57,5.18.3,5-2.Л-1.			350	1,75	0,31	1,46	55,87	79,56	4,13	
	ИПСТ 57,5.21.2,5-1.Л-1.		2085	250	1,87	0,36	0,72	61,23	87,23	4,32	
	ИПСТ 57,5.21.2,5-2.Л-1.			250	1,87	0,36	0,72	81,25	115,92	4,34	
	ИПСТ 57,5.21.3,0-2.Л-1.			300	1,95	0,36	1,23	61,72	88,00	4,55	
	ИПСТ 57,5.21.3,5-2.Л-1.	5700	885	350	2,02	0,36	1,73	62,28	88,81	4,79	
	ИПСТ 57.6.2,5-3.Л-1.			585	250	0,54	0,10	0,18	52,20	74,39	1,27
	ИПСТ 57.6.3,0-3.Л-1.				300	0,58	0,10	0,31	48,86	69,62	1,36
	ИПСТ 57.6.3,5-3.Л-1.		350		0,61	0,10	0,43	49,10	69,97	1,45	
	ИПСТ 57.9.2,5-3.Л-1.		5750	885	250	0,80	0,15	0,29	35,48	50,16	1,87
	ИПСТ 57.9.3,0-3.Л-1.				300	0,84	0,15	0,50	35,80	50,64	1,98
	ИПСТ 57,5.6.2,5-3.Л-1.	585			250	0,55	0,10	0,18	52,64	75,03	1,27
	ИПСТ 57,5.6.3,0-3.Л-1.		300	0,58	0,10	0,31	49,23	70,15	1,35		
	ИПСТ 57,5.6.3,5-3.Л-1.		350	0,62	0,10	0,44	49,47	70,50	1,44		
	ИПСТ 57,5.9.2,5-3.Л-1.	5750	885	250	0,81	0,15	0,30	35,75	50,56	1,85	
ИПСТ 57,5.9.3,0-3.Л-1.	300			0,85	0,15	0,50	36,04	50,98	1,96		
3	ИПСТ 27.6.2,5-2.Л-2.	2700	585	250	0,26	0,05	0,08	9,30	12,92	0,59	
	ИПСТ 27.6.3,0-2.Л-2.			300	0,28	0,05	0,13	9,40	13,06	0,63	
	ИПСТ 27.6.3,5-2.Л-2.			350	0,29	0,05	0,19	9,59	13,33	0,67	
	ИПСТ 27.9.2,5-2.Л-2.			885	250	0,38	0,07	0,13	11,08	15,50	0,87
	ИПСТ 27.9.3,0-2.Л-2.				300	0,40	0,07	0,22	11,27	15,76	0,93
	ИПСТ 27.9.3,5-2.Л-2.				350	0,43	0,07	0,30	11,46	16,03	0,99
	ИПСТ 27.12.2,5-2.Л-2.				1185	250	0,50	0,10	0,18	13,26	18,65
	ИПСТ 27.12.3,0-2.Л-2.			300		0,53	0,10	0,30	13,45	18,92	1,23
	ИПСТ 27.12.3,5-2.Л-2.		350	0,56		0,10	0,41	13,64	19,20	1,30	
	ИПСТ 27.13.2,5-2.Л-2.		1285	250		0,55	0,10	0,19	13,58	19,12	1,25
	ИПСТ 27.13.3,0-2.Л-2.			300	0,57	0,10	0,33	13,77	19,39	1,33	
	ИПСТ 27.13.3,5-2.Л-2.			350	0,60	0,10	0,45	13,96	19,67	1,40	
	ИПСТ 27.15.2,5-2.Л-2.			1485	250	0,64	0,12	0,22	16,52	23,67	1,45
	ИПСТ 27.15.3,0-2.Л-2.				300	0,67	0,12	0,37	16,79	24,06	1,55
	ИПСТ 27.15.3,5-2.Л-2.				350	0,71	0,12	0,51	17,06	24,46	1,65
	ИПСТ 27.18.2,5-2.Л-2.				1785	250	0,76	0,15	0,27	19,53	27,38
	ИПСТ 27.18.3,0-2.Л-2.	300		0,80		0,15	0,45	19,81	27,78	1,85	
	ИПСТ 27.18.3,5-2.Л-2.	350	0,84	0,15		0,62	20,11	28,21	1,96		
	ИПСТ 27.21.2,5-2.Л-2.	2085	250	0,88		0,17	0,32	21,71	30,54	2,02	
	ИПСТ 27.21.3,0-2.Л-2.		300	0,93		0,17	0,53	21,99	30,94	2,15	
	ИПСТ 27.21.3,5-2.Л-2.		350	0,98		0,17	0,74	22,29	31,83	2,28	
	ИПСТ 27,5.6.2,5-2.Л-2.		2750	585		250	0,26	0,05	0,08	9,43	13,11
	ИПСТ 27,5.6.3,0-2.Л-2.	300				0,28	0,05	0,14	9,57	13,31	0,64
	ИПСТ 27,5.6.3,5-2.Л-2.	350			0,30	0,05	0,19	9,68	13,46	0,69	
	ИПСТ 27,5.9.2,5-2.Л-2.	885			250	0,39	0,07	0,13	11,24	15,72	0,89
	ИПСТ 27,5.9.3,0-2.Л-2.			300	0,41	0,07	0,22	11,39	15,93	0,94	
	ИПСТ 27,5.9.3,5-2.Л-2.			350	0,43	0,07	0,31	11,58	16,20	1,01	
	ИПСТ 27,5.12.2,5-2.Л-2.			1185	250	0,51	0,10	0,18	13,44	18,91	1,18
	ИПСТ 27,5.12.3,0-2.Л-2.	300			0,54	0,10	0,31	13,59	19,12	1,25	
	ИПСТ 27,5.12.3,5-2.Л-2.	350	0,57		0,10	0,42	13,78	19,40	1,33		
	ИПСТ 27,5.13.2,5-2.Л-2.	1285	250		0,56	0,11	0,20	13,76	19,38	1,27	
	ИПСТ 27,5.13.3,0-2.Л-2.		300	0,58	0,11	0,33	13,91	19,59	1,35		
ИПСТ 27,5.13.3,5-2.Л-2.	350		0,61	0,11	0,46	14,10	19,87	1,43			

СБОРНЫЕ ЛЕГКОБЕТОННЫЕ ПАНЕЛИ НАРУЖНЫХ  
СТЕН ТРЕХСЛОЙНЫЕ НА ЖЕСТКИХ СВЯЗЯХ ДЛЯ  
ОБЩЕСТВЕННЫХ МНОГОЭТАЖНЫХ КАРКАСНЫХ ЗДАНИЙ

СТРОИТЕЛЬНЫЕ  
КОНСТРУКЦИИ И  
ИЗДЕЛИЯ  
Серия I.232. I-7  
Вып. I-I

Лист 4  
Страница 7

Продолжение

Эскиз	Марка изделия	Размеры, мм			Расход материалов					Масса изделия, т	
		L	H	B	Бетон, м <sup>3</sup>	Цем. раствор, м <sup>3</sup>	Мин-ватные плиты, м <sup>3</sup>	Сталь, кг			
								натуральн.	привед. к кл.А-I		
3	ИПСТ 27,5.15.2,5-2.Л-2.	2750	1485	250	0,65	0,12	0,22	16,75	24,00	1,48	
	ИПСТ 27,5.15.3,0-2.Л-2.			300	0,68	0,12	0,38	16,96	24,32	1,58	
	ИПСТ 27,5.15.3,5-2.Л-2.			350	0,72	0,12	0,52	17,24	24,71	1,68	
	ИПСТ 27,5.18.2,5-2.Л-2.		1785	250	0,77	0,15	0,28	19,79	27,75	1,77	
	ИПСТ 27,5.18.3,0-2.Л-2.			300	0,81	0,15	0,46	20,01	28,07	1,88	
	ИПСТ 27,5.18.3,5-2.Л-2.			350	0,86	0,15	0,64	20,30	28,49	2,00	
	ИПСТ 27,5.21.2,5-2.Л-2.		2085	250	0,90	0,17	0,32	21,99	30,94	2,06	
	ИПСТ 27,5.21.3,0-2.Л-2.			300	0,94	0,17	0,54	22,21	31,26	2,18	
	ИПСТ 27,5.21.3,5-2.Л-2.			350	0,99	0,17	0,75	22,51	32,25	2,31	
	ИПСТ 57.6.2,5-2.Л-2.		5700	585	250	0,54	0,10	0,18	40,24	57,36	1,26
	ИПСТ 57.6.3,0-2.Л-2.	300			0,58	0,10	0,31	40,52	57,76	1,34	
	ИПСТ 57.6.3,5-2.Л-2.	350			0,61	0,10	0,43	40,80	58,17	1,43	
	ИПСТ 57.9.2,5-2.Л-2.	885		250	0,80	0,15	0,29	30,14	42,59	1,84	
	ИПСТ 57.9.3,0-2.Л-2.			300	0,84	0,15	0,50	30,49	43,10	1,95	
	ИПСТ 57.9.3,5-2.Л-2.			350	0,88	0,15	0,70	30,86	43,63	2,07	
	ИПСТ 57.12.2,5-1.Л-2.	1185			250	1,06	0,20	0,40	26,86	38,43	2,44
	ИПСТ 57.12.2,5-2.Л-2.				250	1,06	0,20	0,40	36,51	52,23	2,45
	ИПСТ 57.12.3,0-1.Л-2.				300	1,10	0,20	0,68	27,26	39,01	2,57
	ИПСТ 57.12.3,0-2.Л-2.			300	1,10	0,20	0,68	36,86	52,75	2,58	
	ИПСТ 57.12.3,5-2.Л-2.		350	1,15	0,20	0,96	27,67	39,61	2,71		
	ИПСТ 57.13.2,5-1.Л-2.		1285	250	1,15	0,22	0,44	27,49	39,35	2,64	
	ИПСТ 57.13.2,5-2.Л-2.			250	1,15	0,22	0,44	37,14	53,15	2,65	
	ИПСТ 57.13.3,0-1.Л-2.			300	1,19	0,22	0,75	27,88	39,93	2,78	
	ИПСТ 57.13.3,0-2.Л-2.		300	1,19	0,22	0,75	37,49	53,67	2,79		
	ИПСТ 57.13.3,5-2.Л-2.		350	1,24	0,22	1,05	28,30	40,53	2,92		
	ИПСТ 57.15.2,5-1.Л-2.	1485		250	1,34	0,25	0,50	34,98	49,92	3,07	
	ИПСТ 57.15.2,5-2.Л-2.			250	1,34	0,25	0,50	46,56	66,47	3,08	
	ИПСТ 57.15.3,0-1.Л-2.			300	1,40	0,25	0,84	35,59	50,80	3,25	
	ИПСТ 57.15.3,0-2.Л-2.		300	1,40	0,25	0,84	47,12	67,28	3,26		
	ИПСТ 57.15.3,5-2.Л-2.		350	1,46	0,25	1,18	36,18	51,66	3,43		
	ИПСТ 57.18.2,5-1.Л-2.		1785	250	1,60	0,31	0,61	52,93	75,67	3,68	
	ИПСТ 57.18.2,5-2.Л-2.			250	1,60	0,31	0,61	70,30	100,51	3,70	
	ИПСТ 57.18.3,0-1.Л-2.			300	1,67	0,31	1,03	40,04	57,25	3,87	
	ИПСТ 57.18.3,0-2.Л-2.		300	1,67	0,31	1,03	53,49	76,48	3,89		
	ИПСТ 57.18.3,5-2.Л-2.		350	1,73	0,31	1,44	55,55	79,10	4,10		
	ИПСТ 57.21.2,5-1.Л-2.	2085		250	1,86	0,36	0,72	60,81	86,68	4,29	
	ИПСТ 57.21.2,5-2.Л-2.			250	1,86	0,36	0,72	80,66	115,07	4,31	
	ИПСТ 57.21.3,0-2.Л-2.			300	1,93	0,36	1,22	61,37	87,49	4,52	
	ИПСТ 57.21.3,5-2.Л-2.		350	2,00	0,36	1,71	61,93	88,30	4,75		
	ИПСТ 57,5.6.2,5-2.Л-2.		5750	585	250	0,55	0,10	0,18	40,58	57,84	1,27
	ИПСТ 57,5.6.3,0-2.Л-2.				300	0,58	0,10	0,31	40,82	58,18	1,36
	ИПСТ 57,5.6.3,5-2.Л-2.				350	0,62	0,10	0,44	41,09	58,59	1,44
	ИПСТ 57,5.9.2,5-2.Л-2.			885	250	0,81	0,15	0,30	30,36	42,92	1,86
	ИПСТ 57,5.9.3,0-2.Л-2.				300	0,85	0,15	0,50	30,68	43,37	1,97
	ИПСТ 57,5.9.3,5-2.Л-2.				350	0,89	0,15	0,70	31,05	43,90	2,09
	ИПСТ 57,5.12.2,5-1.Л-2.	1185			250	1,07	0,20	0,41	27,04	38,69	2,46
	ИПСТ 57,5.12.2,5-2.Л-2.				250	1,07	0,20	0,41	36,78	52,62	2,47
	ИПСТ 57,5.12.3,0-1.Л-2.				300	1,11	0,20	0,69	27,40	39,21	2,59
	ИПСТ 57,5.12.3,0-2.Л-2.			300	1,11	0,20	0,69	37,09	53,07	2,60	
	ИПСТ 57,5.12.3,5-2.Л-2.		350	1,16	0,20	0,97	27,81	39,81	2,73		

СБОРНЫЕ ЛЕГКОБЕТОННЫЕ ПАНЕЛИ НАРУЖНЫХ  
СТЕН ТРЕХСЛОЙНЫЕ НА ЖЕСТКИХ СВЯЗЯХ ДЛЯ  
ОБЩЕСТВЕННЫХ МНОГОЭТАЖНЫХ КАРКАСНЫХ ЗДАНИЙ

СТРОИТЕЛЬНЫЕ  
КОНСТРУКЦИИ И  
ИЗДЕЛИЯ  
Серия I.232.I-7  
Вып. I-I

Лист 4  
Страница 8

Продолжение

Эскиз	Марка изделия	Размеры, мм			Расход материалов					Масса изделия, т	
		L	H	B	Бетон, м <sup>3</sup>	Цементный раствор, м <sup>3</sup>	Минеральные плиты, м <sup>3</sup>	Сталь, кг			
								натуральн.	привед. к кл. А-I		
3	ИПСТ 57,5.13.2,5-I.Л-2.	5750	1285	250	1,16	0,22	0,44	27,67	39,61	2,66	
	ИПСТ 57,5.13.2,5-2.Л-2.			250	1,16	0,22	0,44	37,40	53,54	2,67	
	ИПСТ 57,5.13.3,0-I.Л-2.			300	1,20	0,22	0,75	28,02	40,13	2,80	
	ИПСТ 57,5.13.3,0-2.Л-2.			300	1,20	0,22	0,75	37,71	53,99	2,81	
	ИПСТ 57,5.13.3,5-2.Л-2.			350	1,25	0,22	1,06	29,84	42,43	2,95	
	ИПСТ 57,5.15.2,5-I.Л-2.			250	1,35	0,26	0,50	35,21	50,25	3,10	
	ИПСТ 57,5.15.2,5-2.Л-2.	250	1,35	0,26	0,50	46,90	66,96	3,11			
	ИПСТ 57,5.15.3,0-I.Л-2.	1485	300	1,41	0,26	0,85	35,76	51,05	3,28		
	ИПСТ 57,5.15.3,0-2.Л-2.		300	1,41	0,26	0,85	47,40	67,68	3,29		
	ИПСТ 57,5.15.3,5-2.Л-2.		350	1,48	0,26	1,19	36,35	51,91	3,46		
	ИПСТ 57,5.18.2,5-I.Л-2.		1785	250	1,61	0,31	0,61	53,31	76,21	3,72	
	ИПСТ 57,5.18.2,5-2.Л-2.			250	1,61	0,31	0,61	70,84	101,27	3,73	
	ИПСТ 57,5.18.3,0-I.Л-2.			300	1,68	0,31	1,04	41,74	59,34	3,91	
	ИПСТ 57,5.18.3,0-2.Л-2.	300		1,68	0,31	1,04	55,31	78,75	3,92		
	ИПСТ 57,5.18.3,5-2.Л-2.	350		1,75	0,31	1,46	55,87	79,56	4,13		
	ИПСТ 57,5.21.2,5-I.Л-2.	2085		250	1,87	0,36	0,72	61,23	87,28	4,32	
	ИПСТ 57,5.21.2,5-2.Л-2.		250	1,87	0,36	0,72	81,25	115,92	4,34		
	ИПСТ 57,5.21.3,0-2.Л-2.		300	1,95	0,36	1,23	61,72	88,00	4,55		
	ИПСТ 57,5.21.3,5-2.Л-2.		350	2,02	0,36	1,73	62,28	88,81	4,79		
	ИПСТ 57.6.2,5-3.Л-2.		5700	585	250	0,54	0,10	0,18	52,20	74,39	1,27
	ИПСТ 57.6.3,0-3.Л-2.				300	0,58	0,10	0,31	48,86	69,62	1,36
ИПСТ 57.6.3,5-3.Л-2.	350	0,61			0,10	0,43	49,10	69,97	1,45		
ИПСТ 57.9.2,5-3.Л-2.	885	250			0,80	0,15	0,29	35,48	50,16	1,87	
ИПСТ 57.9.3,0-3.Л-2.		300			0,84	0,15	0,50	35,80	50,64	1,98	
ИПСТ 57.5.6.2,5-3.Л-2.		5750			585	250	0,55	0,10	0,18	52,64	75,03
ИПСТ 57.5.6.3,0-3.Л-2.			300	0,58		0,10	0,31	49,23	70,15	1,35	
ИПСТ 57.5.6.3,5-3.Л-2.			350	0,62		0,10	0,44	49,47	70,50	1,44	
ИПСТ 57.5.9.2,5-3.Л-2.			885	250		0,81	0,15	0,30	35,75	50,56	1,85
ИПСТ 57.5.9.3,0-3.Л-2.	300			0,85		0,15	0,50	36,04	50,98	1,96	
4	2ПСТ 3.12.2,5-Л-			280		1185	250	0,06	0,01	0,01	1,61
	2ПСТ 3.12.3,0-Л-	300			0,07		0,01	0,02	1,66	2,27	0,16
	2ПСТ 3.12.3,5-Л-	350			0,08		0,01	0,02	1,72	2,36	0,18
	2ПСТ 3.15.2,5-Л-	1485			250		0,08	0,01	0,01	1,86	2,56
	2ПСТ 3.15.3,0-Л-		300		0,09		0,01	0,02	1,92	2,65	0,20
	2ПСТ 3.15.3,5-Л-		350		0,11		0,01	0,03	1,99	2,75	0,22
	2ПСТ 3.18.2,5-Л-		1785	250	0,10	0,02	0,01	2,11	2,93	0,21	
	2ПСТ 3.18.3,0-Л-			300	0,11	0,02	0,02	2,18	3,03	0,24	
	2ПСТ 3.18.3,5-Л-			350	0,13	0,02	0,03	2,26	3,15	0,27	
	2ПСТ 3.21.2,5-Л-	2085		250	0,11	0,02	0,02	2,35	3,29	0,24	
	2ПСТ 3.21.3,0-Л-			300	0,13	0,02	0,03	2,44	3,41	0,28	
	2ПСТ 3.21.3,5-Л-			350	0,15	0,02	0,04	2,83	3,84	0,31	
	2ПСТ 6.12.2,5-Л-		580	1185	250	0,12	0,02	0,03	2,33	3,26	0,27
	2ПСТ 6.12.3,0-Л-				300	0,13	0,02	0,06	2,70	3,66	0,29
	2ПСТ 6.12.3,5-Л-				350	0,14	0,02	0,08	2,78	3,78	0,32
	2ПСТ 6.15.2,5-Л-	1485			250	0,15	0,03	0,04	2,98	4,07	0,33
	2ПСТ 6.15.3,0-Л-				300	0,16	0,03	0,07	3,07	4,20	0,36
	2ПСТ 6.15.3,5-Л-				350	0,18	0,03	0,10	3,16	4,33	0,39
	2ПСТ 6.18.2,5-Л-		1785	250	0,18	0,03	0,05	3,33	4,60	0,40	
	2ПСТ 6.18.3,0-Л-			300	0,19	0,03	0,09	3,43	4,74	0,43	
	2ПСТ 6.18.3,5-Л-			350	0,21	0,03	0,12	3,53	4,88	0,47	



СБОРНЫЕ ЛЕГКОБЕТОННЫЕ ПАНЕЛИ НАРУЖНЫХ  
СТЕН ТРЕХСЛОЙНЫЕ НА ЖЕСТКОМ СВЯЗЯХ ДЛЯ  
ОБЩЕСТВЕННЫХ МНОГОЭТАЖНЫХ КАРКАСНЫХ ЗДАНИЙ

СТРОИТЕЛЬНЫЕ  
КОНСТРУКЦИИ И  
ИЗДЕЛИЯ  
Серия 1.232.1-7  
Вып. 1-1

Лист 5  
Страница 9

Продолжение

Эскиз	Марка изделия	Размеры, мм			Расход материалов					Масса изделия, т		
		L	H	B	Бетон, м <sup>3</sup>	Цем. раствор, м <sup>3</sup>	Мин-ватные плиты, м <sup>3</sup>	Сталь, кг				
								натуральн.	привед. к кл.А-I			
④	2ПСТ 6.2I.2,5-Л-	580	2085	250	0,21	0,04	0,06	3,69	5,12	0,46		
	2ПСТ 6.2I.3,0-Л-			300	0,23	0,04	0,10	3,80	5,28	0,51		
	2ПСТ 6.2I.3,5-Л-			350	0,25	0,04	0,14	3,91	5,43	0,55		
	2ПСТ 12.12.2,5-Л-	1185	2085	250	0,23	0,04	0,08	3,73	5,17	0,52		
	2ПСТ 12.12.3,0-Л-			300	0,24	0,04	0,13	3,83	5,32	0,56		
	2ПСТ 12.12.3,5-Л-			350	0,26	0,04	0,19	3,93	5,46	0,59		
	2ПСТ 12.15.2,5-Л-	1180	1485	250	0,29	0,05	0,10	4,24	5,92	0,65		
	2ПСТ 12.15.3,0-Л-			300	0,30	0,05	0,17	4,34	6,08	0,69		
	2ПСТ 12.15.3,5-Л-			350	0,32	0,05	0,24	4,45	6,37	0,74		
	2ПСТ 12.18.2,5-Л-	1785	2085	250	0,34	0,06	0,12	4,74	6,80	0,78		
	2ПСТ 12.18.3,0-Л-			300	0,36	0,06	0,21	4,86	6,97	0,83		
	2ПСТ 12.18.3,5-Л-			350	0,38	0,06	0,29	5,41	7,43	0,88		
	2ПСТ 12.21.2,5-Л-	2085	2085	250	0,40	0,07	0,14	5,67	7,83	0,91		
	2ПСТ 12.21.3,0-Л-			300	0,42	0,07	0,24	5,80	8,01	0,97		
2ПСТ 12.21.3,5-Л-	350			0,42	0,07	0,35	5,93	8,21	0,99			
⑤	4ПСТ 60.120.25-Л-I.	600	1185	250	0,11	0,02	0,02	2,27	3,17	0,25		
	4ПСТ 60.120.30-Л-I.			300	0,13	0,02	0,03	2,30	3,21	0,28		
	4ПСТ 60.120.35-Л-I.			350	0,14	0,02	0,03	2,63	3,55	0,31		
	4ПСТ 60.150.25-Л-I.			250	0,14	0,03	0,03	2,92	3,99	0,32		
	4ПСТ 60.150.30-Л-I.			300	0,16	0,03	0,04	2,96	4,04	0,35		
	4ПСТ 60.150.35-Л-I.			350	0,18	0,03	0,04	3,00	4,10	0,39		
	4ПСТ 60.180.25-Л-I.			250	0,17	0,03	0,03	3,28	4,51	0,38		
	4ПСТ 60.180.30-Л-I.			300	0,19	0,03	0,05	3,33	4,58	0,42		
	4ПСТ 60.180.35-Л-I.			350	0,21	0,03	0,05	3,37	4,64	0,47		
	4ПСТ 60.210.25-Л-I.			250	0,20	0,04	0,04	3,63	5,04	0,44		
	4ПСТ 60.210.30-Л-I.	2085	2085	300	0,22	0,04	0,06	3,69	5,11	0,49		
	4ПСТ 60.210.35-Л-I.			350	0,25	0,04	0,06	3,74	5,19	0,54		
	4ПСТ 65.120.25-Л-I.	650	1185	250	0,12	0,02	0,03	2,24	3,12	0,27		
	4ПСТ 65.120.30-Л-I.			300	0,14	0,02	0,04	2,56	3,45	0,30		
	4ПСТ 65.120.35-Л-I.			350	0,15	0,02	0,04	2,48	3,33	0,33		
	4ПСТ 65.150.25-Л-I.			250	0,15	0,03	0,03	2,88	3,93	0,34		
	4ПСТ 65.150.30-Л-I.			1485	1485	300	0,17	0,03	0,05	2,93	3,99	0,38
	4ПСТ 65.150.35-Л-I.					350	0,19	0,03	0,06	2,85	3,87	0,42
	4ПСТ 65.180.25-Л-I.			1785	1785	250	0,18	0,04	0,04	3,24	4,46	0,41
	4ПСТ 65.180.30-Л-I.					300	0,20	0,04	0,06	3,29	4,52	0,45
4ПСТ 65.180.35-Л-I.	350					0,23	0,04	0,07	3,22	4,42	0,50	
4ПСТ 65.210.25-Л-I.	2085			2085	250	0,21	0,04	0,05	3,60	4,98	0,48	
4ПСТ 65.210.30-Л-I.		300	0,24		0,04	0,07	3,65	5,06	0,53			
4ПСТ 65.210.35-Л-I.		350	0,27		0,04	0,08	3,59	4,96	0,58			
⑥	4ПСТ 60.120.25-Л-2.	600	1185	250	0,11	0,02	0,02	2,27	3,17	0,25		
	4ПСТ 60.120.30-Л-2.			300	0,13	0,02	0,03	2,30	3,21	0,28		
	4ПСТ 60.120.35-Л-2.			350	0,14	0,02	0,03	2,63	3,55	0,31		
	4ПСТ 60.150.25-Л-2.			250	0,14	0,03	0,03	2,92	3,99	0,32		
	4ПСТ 60.150.30-Л-2.			1485	1485	300	0,16	0,03	0,04	2,96	4,04	0,35
	4ПСТ 60.150.35-Л-2.					350	0,18	0,03	0,04	3,00	4,10	0,39
	4ПСТ 60.180.25-Л-2.			1785	1785	250	0,17	0,03	0,03	3,28	4,51	0,38
	4ПСТ 60.180.30-Л-2.					300	0,19	0,03	0,05	3,33	4,58	0,42
	4ПСТ 60.180.35-Л-2.					350	0,21	0,03	0,05	3,37	4,94	0,47
	4ПСТ 60.210.25-Л-2.			2085	2085	250	0,20	0,04	0,04	3,63	5,04	0,44
	4ПСТ 60.210.30-Л-2.					300	0,22	0,04	0,06	3,69	5,11	0,49
	4ПСТ 60.210.35-Л-2.					350	0,25	0,04	0,06	3,74	5,19	0,54

Продолжение

Эскиз	Марка изделия	Размеры, мм			Расход материалов					Масса изделия, т
		L	H	B	Бетон, м <sup>3</sup>	Цемент. раствор, м <sup>3</sup>	Минеральные плиты, м <sup>3</sup>	Сталь, кг		
								натуральн.	привед. к кл. А-I	
6	4ПСТ 65.120.25-Л-2.	650	I185	250	0,12	0,02	0,03	2,24	3,12	0,27
	300			0,14	0,02	0,04	2,56	3,45	0,30	
	350			0,15	0,02	0,04	2,48	3,33	0,33	
	4ПСТ 65.150.25-Л-2.		I485	250	0,15	0,03	0,03	2,88	3,93	0,34
	300			0,17	0,03	0,05	2,93	3,99	0,38	
	350			0,19	0,03	0,06	2,85	3,87	0,42	
	4ПСТ 65.180.25-Л-2.		I785	250	0,18	0,04	0,04	3,24	4,46	0,41
	300			0,20	0,04	0,06	3,29	4,52	0,45	
	350			0,23	0,04	0,07	3,22	4,42	0,50	
	4ПСТ 65.210.25-Л-2.		2085	250	0,21	0,04	0,05	3,60	4,98	0,48
	300			0,24	0,04	0,07	3,65	5,06	0,53	
	350			0,27	0,04	0,08	3,59	4,96	0,58	
7	3ПСТ 41.120.25-Л-	410	I185	250	0,10	0,02	0,02	1,92	2,52	0,22
	I285		250	0,11	0,02	0,02	2,08	2,75	0,24	
	I485		250	0,12	0,03	0,02	2,17	2,88	0,28	
	I785		250	0,15	0,03	0,03	2,42	3,25	0,33	
	2085		250	0,17	0,04	0,03	2,67	3,62	0,39	
	3ПСТ 46.120.30-Л-	460	I185	300	0,13	0,03	0,04	2,46	3,29	0,29
	I285		300	0,14	0,03	0,04	2,66	3,60	0,31	
	I485		300	0,16	0,03	0,05	2,80	3,80	0,36	
	I785		300	0,20	0,04	0,06	3,14	4,31	0,43	
	2085		300	0,23	0,04	0,07	3,49	4,81	0,50	
	3ПСТ 51.120.35-Л-	510	I185	350	0,16	0,03	0,06	2,60	3,65	0,35
	I285		350	0,18	0,03	0,07	2,83	3,98	0,38	
	I485		350	0,20	0,03	0,08	2,97	4,19	0,44	
	I785		350	0,25	0,04	0,09	3,33	4,72	0,53	
	2085		350	0,29	0,05	0,11	3,69	5,25	0,61	
8	3ПСТ 46.120.25-Л-	460	I185	250	0,12	0,03	0,03	2,02	2,66	0,26
	I285		250	0,13	0,03	0,03	2,19	2,91	0,29	
	I485		250	0,15	0,03	0,03	2,28	3,04	0,33	
	I785		250	0,18	0,04	0,04	2,54	3,43	0,40	
	2085		250	0,21	0,05	0,04	2,80	3,81	0,46	
	3ПСТ 51.120.30-Л-	510	I185	300	0,15	0,03	0,05	2,57	3,60	0,33
	I285		300	0,17	0,03	0,05	2,79	3,93	0,36	
	I485		300	0,19	0,03	0,06	2,93	4,13	0,41	
	I785		300	0,23	0,04	0,08	3,29	4,66	0,50	
	2085		300	0,27	0,05	0,08	3,65	5,19	0,58	
	3ПСТ 56.120.35-Л-	560	I185	350	0,19	0,03	0,08	2,72	3,83	0,40
	I285		350	0,20	0,03	0,08	2,96	4,18	0,44	
	I485		350	0,23	0,04	0,10	3,10	4,38	0,50	
	I785		350	0,28	0,04	0,12	3,48	4,93	0,60	
	2085		350	0,33	0,05	0,14	3,85	5,49	0,70	

## С2ВА УКАЗАНИЯ ПО ПРИМЕНЕНИЮ

Выпуск I-I серии I.232.I-7 содержит рабочие чертежи трехслойных панелей из легкого бетона на жестких связях с эффективным утеплителем наружных стен общественных многоэтажных каркасных зданий. Общие указания по применению и расчету панелей приведены в выпусках 0-0 "Состав серии. Общие указания по применению изделий. Номенклатура изделий. Рабочие чертежи" и 0-I "Материалы для проектирования стен многоэтажных зданий. Рабочие чертежи".

СБОРНЫЕ ЛЕГКОБЕТОННЫЕ ПАНЕЛИ НАРУЖНЫХ  
СТЕН ТРЕХСЛОЙНЫЕ НА ЖЕСТКИХ СВЯЗЯХ ДЛЯ  
ОБЩЕСТВЕННЫХ МНОГОЭТАЖНЫХ КАРКАСНЫХ ЗДАНИЙ

СТРОИТЕЛЬНЫЕ  
КОНСТРУКЦИИ И  
ИЗДЕЛИЯ  
Серия I.232.I-7  
Вып. I-I

Лист 6

Страница II

Панель представляет собой конструкцию сплошного сечения, имеющую три основных слоя: наружный и внутренний армированные бетонные слои и теплоизоляционный слой, расположенный между ними. Соединение наружного и внутреннего слоев выполняется жесткими связями в виде армированных бетонных ребер.

Предел огнестойкости панелей навесных стен равен 0,5 часа, предел огнестойкости панелей самонесущих стен равен 1,25 часа.

$$J30B \text{ СКОРОСТНОЙ НАПОР ВЕТРА} - \frac{27 \text{ кгс/м}^2}{0,27 \text{ кПа}} - \frac{55 \text{ кгс/м}^2}{0,55 \text{ кПа}}$$

G2EЖ ИНЖЕНЕРНО-ГЕОЛОГИЧЕСКИЕ УСЛОВИЯ - обычные

G2BQ СТЕПЕНЬ АГРЕССИВНОСТИ СРЕДЫ - неагрессивная

### Д О П О Л Н И Т Е Л Ь Н Ы Е   Д А Н Н Ы Е

Расшифровка марок панелей.

Марки панелей состоят из буквенно-цифровых индексов, образующих три группы обозначений. Группы разделяются между собой дефисом.

Первая группа содержит обозначение типа панели и ее номинальные габаритные размеры.

Для обозначения типа панелей использованы следующие буквенно-цифровые индексы:

ПСТ - панель рядовая;

1ПСТ - панель рядовая для внутренних углов зданий;

2ПСТ - панель простеночная;

3ПСТ - панель угловая для наружных углов зданий;

4ПСТ - панель угловая для внутренних углов зданий.

Номинальные габаритные размеры, обозначающие соответственно длину, высоту и толщину, даны для панелей ПСТ, 1ПСТ, 2ПСТ в дециметрах (округленно до 0,1), а для панелей 3ПСТ и 4ПСТ в сантиметрах.

Во вторую группу обозначений входят индекс несущей способности и вид бетона. Для обозначения несущей способности панели применены цифровые индексы, соответствующие следующей нормативной ветровой нагрузке на 1 м<sup>2</sup> поверхности панели:

1 - 150 кгс/м<sup>2</sup> (1500 Па);

2 - 250 кгс/м<sup>2</sup> (2500 Па);

3 - 250 кгс/м<sup>2</sup> (2500 Па) для подкарнизных панелей.

Вид бетона имеет обозначение:

Л - легкий бетон на пористых заполнителях.

Третья группа обозначений содержит характеристику конструктивных особенностей панели и может состоять из одной или двух цифровых подгрупп. В панелях типа ПСТ, 2ПСТ и 3ПСТ присутствует только одна подгруппа, обозначающая типоразмер по закладным изделиям. В панелях типа 1ПСТ и 4ПСТ - две подгруппы. Первая подгруппа обозначает особенность конфигурации панели и принимает значения:

1 - панель прямая;

2 - панель обратная.

Вторая подгруппа обозначает типоразмер по закладным изделиям.

В выпуске I-I приведены неполные марки панелей. Полные марки проставляются в конкретном проекте с добавлением к марке, указанной в выпуске I-I, соответствующего цифрового индекса, отражающего наличие и расположение в панели закладных изделий, согласно указаниям выпуска 0-I "Материалы для проектирования стен многоэтажных зданий. Рабочие чертежи". Настоящий выпуск рассматривать совместно с выпуском I-2 "Панели трехслойные из легкого бетона на жестких связях с эффективным утеплителем. Арматурные и закладные изделия. Рабочие чертежи".

### ВУБА СОСТАВ ПРОЕКТНОЙ ДОКУМЕНТАЦИИ

Выпуск I-I - Панели трехслойные из легкого бетона на жестких связях с эффективным утеплителем. Рабочие чертежи. (Часть I, 2).

Объем проектных материалов, приведенных к формату А4, - 394 форматки.

СБОРНЫЕ ЛЕГКОБЕТОННЫЕ ПАНЕЛИ НАРУЖНЫХ  
СТЕН ТРЕХСЛОЙНЫЕ НА ЖЕСТКОМ СВЯЗЯХ ДЛЯ  
ОБЩЕСТВЕННЫХ МНОГОЭТАЖНЫХ КАРКАСНЫХ ЗДАНИЙ

СТРОИТЕЛЬНЫЕ  
КОНСТРУКЦИИ И  
ИЗДЕЛИЯ  
Серия 1.232.1-7  
Вып. 1-1

Лист 6

Страница 12

В7ВА АВТОР ПРОЕКТА КиевЗНИИЭП  
252133, Киев, 133, бульвар Леси Украинки, 26

В7НА УТВЕРЖДЕНИЕ Утверждены Госгражданстроем, приказ от 17.07.85 № 209.  
Введены в действие с 01.09.85

В7КА ПОСТАВЩИК ЦИП, 125878, ГСП, Москва, А-445, ул. Смольная, 22

Инв. № 20667

Катал. х. № 052243