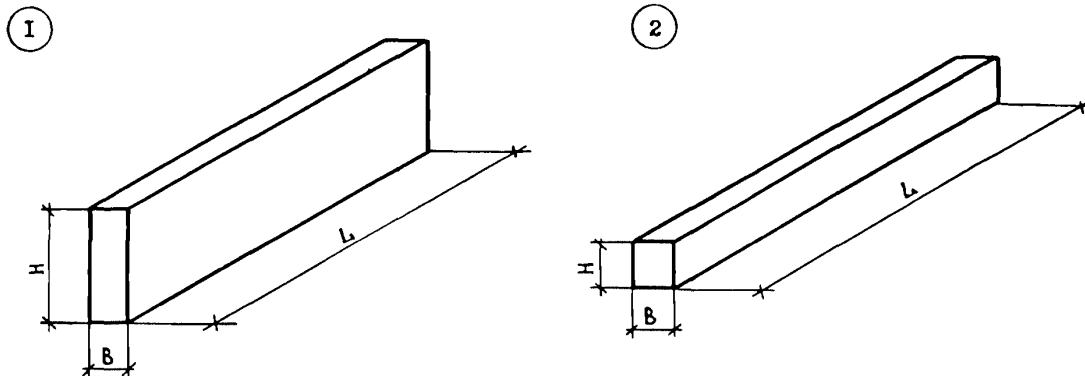


СССР	СТРОИТЕЛЬНЫЙ КАТАЛОГ ЧАСТЬ 3 ТИПОВАЯ ДОКУМЕНТАЦИЯ НА КОНСТРУКЦИИ, ИЗДЕЛИЯ И УЗЛЫ ЗДАНИЙ И СООРУЖЕНИЙ	СТРОИТЕЛЬНЫЕ КОНСТРУКЦИИ И ИЗДЕЛИЯ Серия I.232.I-8 Выпуск I-4 УДК 691.328.022-413
ЦИТП	СБОРНЫЕ ЛЕГКОБЕТОННЫЕ ПАНЕЛИ НАРУЖНЫХ СТЕН ОДНОЯРДНОЙ РАЗРЕЗКИ ДЛЯ ОБЩЕСТВЕННЫХ МНОГОЭТАЖНЫХ КАРКАСНЫХ ЗДАНИЙ	МЖВН
СЕНТЯБРЬ 1987		На I-м листе На 2-х страницах Страница I



D1AA ТЕХНИЧЕСКАЯ ХАРАКТЕРИСТИКА

Бетон легкий (на пористых заполнителях) марки М 100.
 Наружный отделочный слой - цементный раствор марки М 100. Вертикальная и горизонтальная арматура из стали класса А-I, Ас-II, А-III, Вр-I. В закладных изделиях применяется сталь класса А-III и листовая сталь марки ВСтЗпс6.

Эскиз	Марка изделия	Размеры, мм			Расход материалов				Масса изделия, т
		I	H	B	Бетон, м ³	Цементный раствор, м ³	Сталь, кг		
							натуральная	приведенная к кл. А-I	
I	ПССЦ30.20.3,5-II	2980	1980	350	1,92	0,17	31,05	44,73	3,17
	ПССЦ36.20.3,5-II	3580	1980	350	2,28	0,22	37,78	54,72	3,79
	ПССЦ60.20.3,5-II	5980	1980	350	3,82	0,36	68,22	98,99	6,35
2	БЦ30.4.3,5-II	2980	380	350	0,40	-	8,40	13,12	0,59
	БЦ36.4.3,5-II	3580	380	350	0,48	-	12,93	18,56	0,71
	БЦ60.4.3,5-II	5980	380	350	0,79	-	34,29	48,63	1,21

С2ВА УКАЗАНИЯ ПО ПРИМЕНЕНИЮ

Выпуск I-4 серии I.232.I-8 содержит рабочие чертежи однослойных панелей нулевого цикла. Общие указания по применению и расчету панелей приведены в выпуске 0-I "Панели однослойные самонесущие для зданий с высотой этажа 3,3м. Материалы для проектирования".

Панели представляют собой плоскую однослойную конструкцию, армируемую пространственными каркасами.

Предел огнестойкости - 2,5 часа

ЖЗОВ СКОРОСТНОЙ НАПОР ВЕТРА - $\frac{55 \text{ кгс/м}^2}{0,55 \text{ кПа}}$

СБОРНЫЕ ЛЕГКОБЕТОННЫЕ ПАНЕЛИ НАРУЖНЫХ СТЕН ОДНОРЯДНОЙ РАЗРЕЗКИ ДЛЯ ОБЩЕСТВЕННЫХ МНОГОЭТАЖНЫХ КАРКАСНЫХ ЗДАНИЙ	СТРОИТЕЛЬНЫЕ КОНСТРУКЦИИ И ИЗДЕЛИЯ Серия I.232.I-8 Выпуск I-4	Лист I Страница 2
--	---	----------------------

Д О П О Л Н И Т Е Л Ь Н Ы Е Д А Н Н Ы Е

Расшифровка марок панелей:

Марки панелей состоят из буквенно-цифровых индексов и содержат обозначения основных характеристик панели.

Группа букв обозначает:

ПССЦ - панель стеновая самонесущая цокольная,
БЦ - балка цокольная.

Группа цифр, записанных через точки, обозначает габарит панели:
длину, высоту и толщину в дециметрах.

Буква П, записанная через дефис, обозначает вид бетона:
бетон на пористых заполнителях.

К настоящему выпуску разработаны карты технического уровня и качества
продукции, распространяемые ЦНИИЭП торгово-бытовых зданий и туристских комплексов.

В Т В А С О С Т А В П Р О Е К Т Н О Й Д О К У М Е Н Т А Ц И И

Выпуск I-4 Панели однослойные нулевого цикла. Рабочие чертежи.

Объем проектных материалов, приведенных к формату А4, - 40 форматок.

ВТВА АВТОР ПРОЕКТА ЦНИИЭП торгово-бытовых зданий и туристских комплексов
I210I9, Москва, Г-19, проспект Калинина, 5

ВТВА УТВЕРЖДЕНИЕ Утверждены Госгражданстроем, приказ от 19.05.87 № 161
Введены в действие с 01.07.87.

ВТВА ПОСТАВЩИК ЦИТП, I25878, ГСП, Москва, А-445, ул. Смольная, 22

Инв. № 22272
Катал. л. № 058352