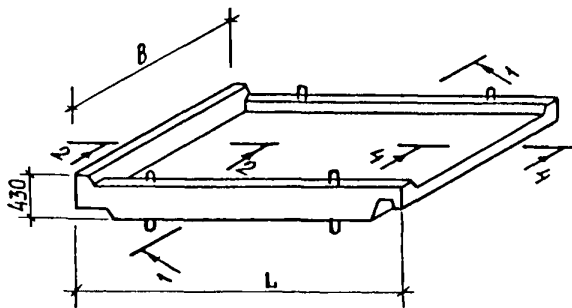


СССР	СТРОИТЕЛЬНЫЙ КАТАЛОГ ЧАСТЬ 3 ТИПОВАЯ ДОКУМЕНТАЦИЯ НА КОНСТРУКЦИИ, ИЗДЕЛИЯ И УЗЛЫ ЗДАНИЙ И СООРУЖЕНИЙ	СТРОИТЕЛЬНЫЕ КОНСТРУКЦИИ И ИЗДЕЛИЯ Серия I.165.I-18
ЦИТП	ПЛИТЫ ПОКРЫТИЙ ДВУХСЛОЙНЫЕ С ТЕРМОВКЛАДЫШАМИ ДЛЯ КРУШНОПАНЕЛЬНЫХ ЖИЛЫХ ЗДАНИЙ С ТЕПЛЫМ ЧЕРДАКОМ И БЕЗРУДНОЙ КРОВЛЕЙ С МАСТИЧНОЙ ГИДРОИЗОЛЯЦИЕЙ	УДК 624.073
МАЙ 1988	РАБОЧИЕ ЧЕРТЕЖИ	На 2-х листах На 3-х страницах Страница I

Рис. 1



1-1

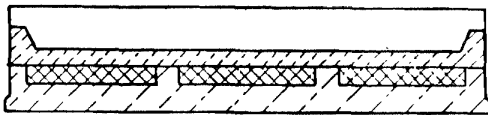
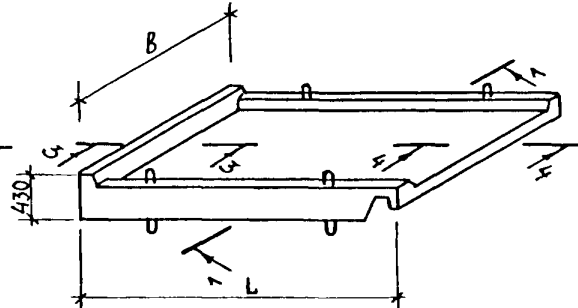


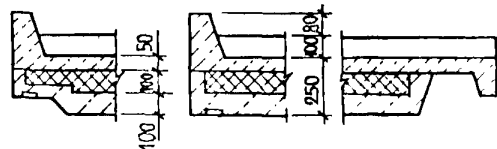
Рис. 2



2-2

3-3

4-4



D 1AA ТЕХНИЧЕСКАЯ ХАРАКТЕРИСТИКА

Плиты покрытий двухслойной конструкции с вкладышами из пенополистирольных плит марки ПСБ-25, расположенными в слое керамзитобетона. Верхний слой плит и ребра из тяжелого бетона класса В 25, нижний слой из керамзитобетона класса В 7,5 плотной структуры с плотностью 1200 кг/м³. Плиты покрытий армируются пространственными каркасами, состоящими из каркасов и сеток.

Рабочая арматура из стали класса А-III диаметром 6, 8 мм. Конструктивная и поперечная арматура из стали класса Вр-I диаметром 4, 5 мм. Класса А-I диаметром 10, 12, 14, 16 мм для монтажных петель.

Предел огнестойкости плит - 1 час.

ПЛИТЫ ПОКРЫТИЙ ДВУХСЛОЙНЫЕ С ТЕРМОВКЛАДЫШАМИ ДЛЯ КРУПНОПАНЕЛЬНЫХ ЖИЛЫХ ЗДАНИЙ С ТЕПЛЫМ ЧЕРДАКОМ И БЕЗРУЛОННОЙ КРОВЛЕЙ С МАСТИЧНОЙ ГИДРОИЗОЛЯЦИЕЙ. РАБОЧИЕ ЧЕРТЕЖИ.

СТРОИТЕЛЬНЫЕ
КОНСТРУКЦИИ
И ИЗДЕЛИЯ
Серия 1.165.1-18

Лист 1
Страница 2

НОМЕНКЛАТУРА ПЛИТ ПОКРЫТИЙ

Марка плит	Рис.	Размеры, мм			Расход материалов				Масса кг
		L	B	h	тяжелый бетон класса В25, м3	керамзитобетон класса В7,5, м3	пено-полистирольные плиты марки ПСБ25, м3	сталь, кг	
ПБТ 44.18.43-7ТУЛ	I	4350	1780	430	0,50	0,829	0,561	48,30	2260
ПБТ 44.24.43-7ТУЛ	I	4350	2380	430	0,64	1,092	0,748	65,00	2950
ПБТ 44.30.43-7ТУЛ	I	4350	2980	430	0,78	1,384	0,936	83,34	3650
ПБТ 50.18.43-7ТУЛ	I	4950	1780	430	0,56	0,974	0,646	53,81	2600
ПБТ 50.24.43-7ТУЛ	I	4950	2380	430	0,72	1,145	0,865	72,30	3200
ПБТ 50.30.43-7ТУЛ	I	4950	2980	430	0,88	1,63	1,078	92,37	4200
ПБТ 56.18.43-7ТУЛ	I	5550	1780	430	0,62	1,119	0,731	75,09	2900
ПБТ 56.24.43-7ТУЛ	I	5550	2380	430	0,80	1,494	0,976	104,36	3850
ПБТ 56.30.43-7ТУЛ	I	5550	2980	430	0,98	1,88	1,22	134,47	4750
ПБТ 62.18.43-7ТУЛ	2	6150	1780	430	0,68	1,205	0,855	92,62	3200
ПБТ 62.24.43-7ТУЛ	2	6150	2380	430	0,88	1,64	1,141	123,86	4200
ПБТ 62.30.43-7ТУЛ	2	6150	2980	430	1,08	2,05	1,43	155,90	5200
ПБТ 44.18.43-15ТУЛ	I	4350	1780	430	0,50	0,829	0,561	48,30	2260
ПБТ 44.24.43-15ТУЛ	I	4350	2380	430	0,64	1,092	0,748	65,00	2950
ПБТ 44.30.43-15ТУЛ	I	4350	2980	430	0,78	1,384	0,936	83,34	3650
ПБТ 50.18.43-15ТУЛ	I	4950	1780	430	0,56	0,974	0,646	56,32	2600
ПБТ 50.24.43-15ТУЛ	I	4950	2380	430	0,72	1,145	0,865	77,32	3200
ПБТ 50.30.43-15ТУЛ	I	4950	2980	430	0,88	1,63	1,078	99,90	4200
ПБТ 56.18.43-15ТУЛ	I	5550	1780	430	0,62	1,119	0,731	86,84	2900
ПБТ 56.24.43-15ТУЛ	I	5550	2380	430	0,80	1,494	0,976	117,00	3850
ПБТ 56.30.43-15ТУЛ	I	5550	2980	430	0,98	1,88	1,22	148,00	4750
ПБТ 62.18.43-15ТУЛ	2	6150	1780	430	0,68	1,205	0,855	98,38	3200
ПБТ 62.24.43-15ТУЛ	2	6150	2380	430	0,88	1,64	1,141	135,38	4200
ПБТ 62.30.43-15ТУЛ	2	6150	2980	430	1,08	2,05	1,43	173,18	5200

ПЛИТЫ ПОКРЫТИЙ ДВУХСЛОЙНЫЕ С ТЕРМОВКЛАДЫШАМИ ДЛЯ КРУННОПАНЕЛЬНЫХ ЖИЛЫХ ЗДАНИЙ С ТЕПЛЫМ ЧЕРДАКОМ И БЕЗРУЛОННОЙ КРОВЛЕЙ С МАСТИЧНОЙ ГИДРОИЗОЛЯЦИЕЙ. РАБОЧИЕ ЧЕРТЕЖИ.

СТРОИТЕЛЬНЫЕ
КОНСТРУКЦИИ
И ИЗДЕЛИЯ
Серия I.I65.I-18

Лист 2

Страница 3

G2BA УКАЗАНИЯ ПО ПРИМЕНЕНИЮ

Плиты покрытий предназначены для 5-9 этажных крупнопанельных жилых зданий с теплым чердаком и безрулонной кровлей с мастичной гидроизоляцией, строящихся во II и III климатических районах и IV подрайоне с учетом теплового баланса и расчетной зимней температурой наружного воздуха не ниже минус 40°C.

G2BV ВЕС СНЕГОВОГО ПОКРОВА $70, 150 \text{ кгс/м}^2$
0,7; 1,5 кПа N18D РАСЧЕТНАЯ ТЕМПЕРАТУРА НАРУЖНОГО ВОЗДУХА
- минус 40°C

G2EE ИНЖЕНЕРНО-ГЕОЛОГИЧЕСКИЕ УСЛОВИЯ - обычные G2BQ СТЕПЕНЬ АГРЕССИВНОСТИ СРЕДЫ -
неагрессивная

ДОПОЛНИТЕЛЬНЫЕ ДАННЫЕ

Расшифровка марки изделия:

ПБТ 44.18.43-7ТУД

П - плита покрытия

Б - безрулонная кровля

Т - теплый чердак

44 - длина (4350 мм) в дм

18 - ширина (1780 мм) в дм

43 - толщина (430 мм) в см

7 - вес снегового покрова (70 кгс/м²) в сотнях Па

Т - тяжелый бетон

У - утеплитель

Л - легкий бетон (керамзитобетон)

Карты технического уровня и качества продукции распространяет ЦНИИЭП жилища.

B7EA СОСТАВ ПРОЕКТНОЙ ДОКУМЕНТАЦИИ

Плиты покрытий двухслойные с термовкладышами для крупнопанельных жилых зданий с теплым чердаком и безрулонной кровлей с мастичной гидроизоляцией. Рабочие чертежи.

Объем проектных материалов, приведенных к формату А4,- 86 форматок

B7BA АВТОР ПРОЕКТА ЦНИИЭП жилища I27434, Москва, Дмитровское шоссе, дом 9, корпус "Б"

B7HA УТВЕРЖДЕНИЕ Утверждены и введены в действие Госкомархитектуры
с 15.02.88 , приказ от 09.02.88 № 35

B7KA ПОСТАВЩИК ЦИТП, I25878, ГСП, Москва, А-445, ул. Смольная, 22

Инв. № 22989

Катал.л. № 061064