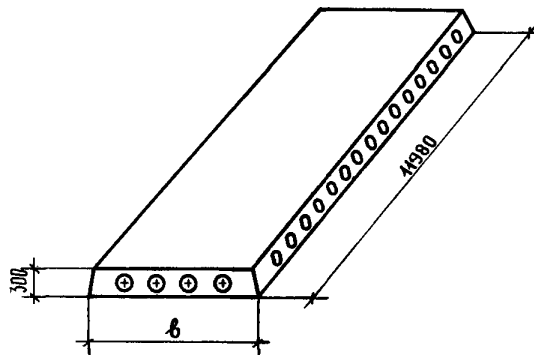


<b>СССР</b>	СТРОИТЕЛЬНЫЙ КАТАЛОГ ЧАСТЬ 3 ТИПОВАЯ ДОКУМЕНТАЦИЯ НА КОНСТРУКЦИИ, ИЗДЕЛИЯ И УЗЛЫ ЗДАНИЙ И СООРУЖЕНИЙ	СТРОИТЕЛЬНЫЕ КОНСТРУКЦИИ И ИЗДЕЛИЯ Серия I.24I-I Вып. 25 УДК 69.025.22
<b>ЦИТП</b>	ПАНЕЛИ ПЕРЕКРЫТИЙ ЖЕЛЕЗОБЕТОННЫЕ МНОГОПУСТОТНЫЕ	<b>МЖФИ</b>
ОКТЯБРЬ <b>1984</b>		На 2-х листах На 3-х страницах Страница I



**ДИАА ТЕХНИЧЕСКАЯ ХАРАКТЕРИСТИКА**

Панели перекрытий изготавливаются из тяжёлого бетона марки М350.  
 Напрягаемая арматура - сталь стержневая упорочённая вытяжкой класса А-Шв с контролем напряжений и удлинений с  $R_s=490$  МПа ( 5000 кгс/см<sup>2</sup> ).  
 Плоские каркасы и сетки из стали класса Вр-I по ГОСТ 6727-80.  
 Строповочные петли из стали класса А-I по ГОСТ 5781-82, марок ВСтЗсп2 или ВСтЗпс2.  
 Панели перекрытий рассчитаны на три равномерно распределённые нагрузки, приложенные к изделию.

Состав нагрузок без учёта собственной массы приведён в таблице:

Вид нагрузки	Величина нагрузки в кПа (кгс/м <sup>2</sup> ) для панелей		
	П...-4,5АШвТ	П...-6АШвТ	П...-8АШвТ
Расчётная	4,40 (450)	5,90 (600)	7,85 (800)
Нормативная	3,70 (375)	4,90 (500)	6,60 (670)
Длительно действующая часть нормативной нагрузки	2,55 (260)	3,80 (385)	5,40 (555)

Собственная масса панелей : расчётная-4,60кПа (470 кгс/м<sup>2</sup>), нормативная - 4,15 кПа ( 425 кгс/м<sup>2</sup>).

Панели изготавливаются с открытыми торцами и с усилением открытых торцов ( заделка пустот ) бетонными вкладышами.

ПАНЕЛИ ПЕРЕКРЫТИЙ ЖЕЛЕЗОБЕТОННЫЕ МНОГОПУСТОТНЫЕ						СТРОИТЕЛЬНЫЕ КОНСТРУКЦИИ И ИЗДЕЛИЯ Серия I.241-I Вып.25		Лист I Страница 2	
НОМЕНКЛАТУРА ПАНЕЛЕЙ ПЕРЕКРЫТИЙ									
Марка панели	Размер, мм b	Приве- денная толщина бетона, см	Расход материалов					Масса, т	
			Бетона, м <sup>3</sup>	стали, кг					
				Всего		Приведённой к стали класса А-I			
				на изделие	на I м <sup>2</sup> изделия	на изделие	на I м <sup>2</sup> изделия		
П I20.10-4,5АШВТ			158,59	13,59	226,78	19,43			
П I20.10-6АШВТ	990	16,76	1,96	181,55	15,56	256,27	21,97	4,89	
П I20.10-8АШВТ				241,19	20,68	341,58	29,28		
П I20.15-4,5АШВТ				236,95	20,31	334,36	28,66		
П I20.15-8АШВТ	1490	16,92	2,99	372,33	31,92	528,03	45,26	7,47	
П I20.15-6АШВТ				271,39	23,26	383,64	32,89		
П I20.10-4,5АШВТ-I				158,59	13,59	226,78	19,43		
П I20.10-6АШВТ-I	990	16,92	1,98	181,55	15,56	256,27	21,97	4,94	
П I20.10-8АШВТ-I				241,19	20,68	341,58	29,28		
П I20.15-4,5АШВТ-I				236,95	20,31	334,36	28,66		
П I20.15-6АШВТ-I	1490	17,08	3,02	271,39	23,26	383,64	32,89	7,54	
П I20.15-8АШВТ-I				372,33	31,92	528,03	45,26		

**С2ВА УКАЗАНИЯ ПО ПРИМЕНЕНИЮ**

Панели перекрытий предназначены для общественных зданий и зданий административно-бытового назначения высотой не более 5 этажей со стенами из кирпича или крупных блоков из местных материалов.

Данные конструкции согласно письму Госстроя СССР от 8 декабря 1981г № 99-Д допускаются к изготовлению на предприятиях стройиндустрии только при отсутствии стали более высоких классов.

Глубина опирания панелей должна быть не менее 100 мм по всей ширине панели.

Швы между панелями должны заделываться бетоном марки М200 или цементным раствором марки М200.

Применение панелей с открытым торцом допускается в тех случаях, когда напряжение от расчётной нагрузки в стенах на уровне верхней плоскости панели не превышает 2,1 мПа ( 22 кгс/см<sup>2</sup>).

При больших напряжениях открытые торцы панелей должны быть усилены в заводских условиях заделкой бетонными вкладышами.

Предел огнестойкости панелей перекрытий не менее 1,35 часа, группа возгораемости панелей - негорючие.

**С2ЕЕ ИНЖЕНЕРНО-ГЕОЛОГИЧЕСКИЕ УСЛОВИЯ - обычные**

**С2ВQ СТЕПЕНЬ АГРЕССИВНОСТИ СРЕДЫ - неагрессивная**

## ДОПОЛНИТЕЛЬНЫЕ ДАННЫЕ

Марка панелей перекрытий состоит из буквенно-цифровых групп, разделённых дефисом.

Первая группа содержит:

- а) обозначение типа конструкции (П- панель с круглыми пустотами) ;
- б) определяющие габаритные размеры в дециметрах ( с округлением до целого числа).

Вторая группа содержит:

- а) несущую способность, соответствующую расчётной равномерно распределённой нагрузке ( без учёта собственной массы ), выраженной в центнерах на м<sup>2</sup> ;
- б) класс напрягаемой арматуры ;
- в) вид бетона, выраженный буквенным обозначением ( Т- тяжёлый бетон ).

Третья группа отражает конструктивные особенности панелей (усиление открытых торцов панелей бетонными вкладышами) и обозначается цифрой "I".

Пример маркировки : П 120.10-4,5АШвГ-I - панель перекрытия длиной 1198 мм, шириной 990 мм под расчётную равномерно распределённую нагрузку (без учёта собственной массы) 4,40 кПа (450 кгс/м<sup>2</sup>) , с напрягаемой арматурой класса А-Шв , изготавливаемая из тяжёлого бетона с усиленным торцом.

## В7ЕА СОСТАВ ПРОЕКТНОЙ ДОКУМЕНТАЦИИ

Выпуск 25 -Предварительно напряжённые панели длиной 1198 см шириной 99 и 149 см, армированные стержнями из стали класса А-Шв.Метод натяжения - механический. Рабочие чертежи.

Объём проектных материалов, приведённых к формату А4, - 42 формата.

В7ЕА АВТОР ПРОЕКТА ЦНИИЭП учебных зданий ,127434 , Москва,Дмитровское шоссе,9.

В7НА УТВЕРЖДЕНИЕ Утверждены Госгражданстроем , приказ от 21.06.84г № 169 введены в действие с 01.09.84г.

В7КА ПОСТАВЩИК ЦИП, 125878 , ГСП, Москва , А-455 , ул. Смольная ,22.

Инв.№ 19777

Катал.л.№ 050255

Главный инженер  
проекта  
Э.И. Шахова

А.К. Ляхович

Главный инженер  
института