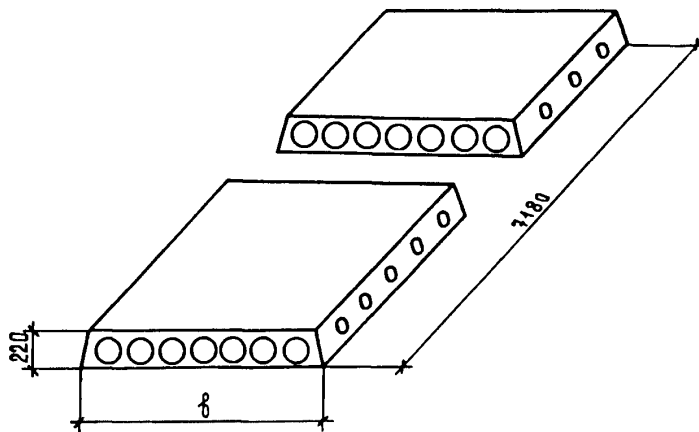


| | | |
|--------------------------------|--|--|
| <p>СССР</p> | <p>СТРОИТЕЛЬНЫЙ КАТАЛОГ ЧАСТЬ 3 ТИПОВАЯ ДОКУМЕНТАЦИЯ НА КОНСТРУКЦИИ, ИЗДЕЛИЯ И УЗЛЫ ЗДАНИЙ И СООРУЖЕНИЙ</p> | <p>СТРОИТЕЛЬНЫЕ КОНСТРУКЦИИ И ИЗДЕЛИЯ Серия I.24I-I Вып.27 УЛК 69.025.223</p> |
| <p>ЦИТП</p> | <p>ПАНЕЛИ ПЕРЕКРЫТИЙ ЖЕЛЕЗОБЕТОННЫЕ МНОГОПУСТОТНЫЕ</p> | <p>MLJA</p> |
| <p>АПРЕЛЬ 1985</p> | | <p>На 2 листах На 3-х страницах Страница I</p> |



ДЛАА ТЕХНИЧЕСКАЯ ХАРАКТЕРИСТИКА

Панели перекрытий изготавливаются из тяжелого бетона марок М250 и М300.
 Напрягаемая арматура - сталь стержневая термически упрочненная класса Ат-У по ГОСТ 10884-81.
 Плоские каркасы и сетки из стали класса Вр-I по ГОСТ 6727-80.
 Петли строповочные из стали класса А-I по ГОСТ 5781-82, марок ВСтЗсп2 или ВСтЗпс2.
 Панели перекрытий рассчитаны на четыре равномерно распределенные нагрузки, приложенные к изделию.
 Состав нагрузок без учета собственной массы приведен в таблице:

| Вид нагрузки | Величина нагрузки в кПа (кгс/м ²) для панелей | | | |
|--|---|-----------|-----------|--------------|
| | П...-4,5АтУ | П...-6АтУ | П...-8АтУ | П...-12,5АтУ |
| Расчетная | 4,4 (450) | 5,9 (600) | 7,8 (800) | 12,3 (1250) |
| Нормативная | 3,7 (375) | 4,9 (500) | 6,6 (670) | 10,3 (1050) |
| Длительно действующая часть нормативной нагрузки | 2,6 (260) | 3,8 (385) | 5,4 (555) | 9,2 (935) |

Собственная масса панелей шириной 1190 мм: расчетная - 3,3 кПа (335 кгс/м²), нормативная - 3,0 кПа (305 кгс/м²); собственная масса панелей шириной 1490 мм: расчетная - 3,4 кПа (350 кгс/м²), нормативная - 3,1 кПа (320 кгс/м²).
 Панели изготавливаются с открытыми торцами и с утолщением открытых торцов (заделка пустот) бетонными вкладышами.

ПАНЕЛИ ПЕРЕКРЫТИЙ КЕЛЕСОБЕТОННЫЕ МНОГОПУСТОТНЫЕ

СТРОИТЕЛЬНЫЕ
КОНСТРУКЦИИ И
ИЗДЕЛИЯ
Серия 1.241-1
Вып. 27Лист 1
Страница 2

НОМЕНКЛАТУРА ПАНЕЛЕЙ ПЕРЕКРЫТИЙ

| Марка панели | Размер, мм δ | Прекре- двнная толщина бетона, см | Марка бетона | Расход материалов | | | | Масса, т | |
|--------------------|------------------------|---|-----------------|--------------------------|-----------|------------------------------------|-------------------------------|-------------|------|
| | | | | Бетона м ³ | Стали, кг | | | | |
| | | | | | Всего | Приважденной к стали класса А-I | | | |
| | | | | | | На изделие | На 1м ² изделия | | |
| П 72.12-4,5АтУТ | 1190 | 12,00 | 250 | 1,01 | 40,54 | 4,82 | 76,34 | 9,07 | 2,53 |
| П 72.12-6АтУТ | | | | | 46,92 | 5,57 | 90,38 | 10,73 | |
| П 72.12-8АтУТ | | | | | 55,30 | 6,57 | 107,36 | 12,75 | |
| П 72.12-12,5АтУТ | | | 300 | | 81,65 | 9,71 | 162,47 | 19,30 | |
| П 72.15-4,5АтУ | 1490 | 12,68 | 250 | 1,34 | 47,06 | 4,45 | 89,27 | 8,45 | 3,35 |
| П 72.15-6АтУТ | | | | | 55,24 | 5,23 | 107,27 | 10,15 | |
| П 72.15-8АтУТ | | | | | 67,38 | 6,38 | 131,80 | 12,47 | |
| П 72.15-12,5АтУТ | | | 300 | | 104,58 | 9,89 | 210,25 | 19,89 | |
| П 72.12-4,5АтУТ-I | 1190 | 12,23 | 250 | 1,03 | 40,54 | 4,82 | 76,34 | 9,07 | 2,58 |
| П 72.12-6АтУТ-I | | | | | 46,92 | 5,57 | 90,38 | 10,73 | |
| П 72.12-8АтУТ-I | | | | | 55,30 | 6,57 | 107,36 | 12,75 | |
| П 72.12-12,5АтУТ-I | | | 300 | | 81,65 | 9,71 | 162,47 | 19,30 | |
| П 72.15-4,5АтУТ-I | 1490 | 12,87 | 250 | 1,36 | 47,06 | 4,45 | 89,27 | 8,45 | 3,40 |
| П 72.15-6АтУТ-I | | | | | 55,24 | 5,23 | 107,27 | 10,15 | |
| П 72.15-8АтУТ-I | | | | | 67,38 | 6,38 | 131,80 | 12,47 | |
| П 72.15-12,5АтУТ-I | | | 300 | | 104,58 | 9,89 | 210,25 | 19,89 | |

С2ВА УКАЗАНИЯ ПО ПРИМЕНЕНИЮ

Панели перекрытий предназначены для общественных зданий и зданий административно-бытового назначения высотой не более 5 этажей со стенами из кирпича или крупных блоков из местных материалов.

Глубина охрания панелей должна быть не менее 100 мм по всей ширине панели.

Швы между панелями должны заделываться бетоном марки М200 или цементным раствором марки М200.

Применение панелей с открытым торцом допускается в тех случаях, когда величина напряжений на уровне верхней плоскости панелей не превышает 1,65 МПа (17 кгс/см²).

При больших напряжениях открытые торцы панелей усмиваются в заводских условиях заделкой бетонными вкладышами.

Предел огнестойкости панелей перекрытий не менее 1,3 часа, группа возгораемости панелей - негорящие.

С2ВЕ ИНЖЕНЕРНО-ГЕОЛОГИЧЕСКИЕ УСЛОВИЯ - обычные.

С2ВQ СТЕПЕНЬ АГРЕССИВНОСТИ СРЕДЫ - неагрессивная.

ДОПОЛНИТЕЛЬНЫЕ ДАННЫЕ

Марка панелей перекрытий состоит из буквенно-цифровой группы, разделенных дефисом.

Первая группа содержит:

- а) обозначение типа конструкции (П - панель с круглыми пустотами);
- б) определяющие габаритные размеры в дециметрах (с округлением до целого числа).

Вторая группа:

- а) несущую способность, соответствующую расчетной равномерно распределенной нагрузке (без учета собственной массы), выраженной в центнерах на м²;
- б) класс напрягаемой арматуры;
- в) вид бетона, выраженный буквенным обозначением (Т - тяжелый бетон).

Третья группа отражает конструктивные особенности панелей (усиление открытых торцов панелей бетонными вкладышами) и обозначается цифрой "1".

Пример маркировки: П 72.15-4,5АтУТ-1 - панель с круглыми пустотами длиной 7180 мм, шириной 1490 мм под расчетную равномерно распределенную нагрузку (без учета собственной массы) 4,4 кПа (450 кгс/м²) с напрягаемой арматурой класса Ат-У, изготавливаемая из тяжелого бетона с усиленным торцом.

В7БА СОСТАВ ПРОЕКТНОЙ ДОКУМЕНТАЦИИ

Выпуск 27 - Предварительно напряженные панели длиной 718 см шириной 119 и 149 см, армированные стержнями из стали класса Ат-У. Метод натяжения - электротермический. Рабочие чертежи.

Объем проектных материалов, приведенных к формату А4, - 42 форматах.

В7БА АВТОР ПРОЕКТА ЦНИИЭП учебных зданий, 127434, Москва, Дмитровское шоссе, 9.

В7БА УТВЕРЖДЕНИЕ Утверждены Госгражданстроем, приказ от 07.01.85 № 6
Введены в действие с 01.02.85

В7БА ПОСТАВЩИК ЦИП, 125878, ГСП, Москва, А-455, ул.Смольная, 22.

Инд.№ 20272

Катал.л.№

051277

Главный инженер института
 В.И. Шахов
 Главный инженер проекта
 А.К. Дядюшкин

Главный инженер
 института