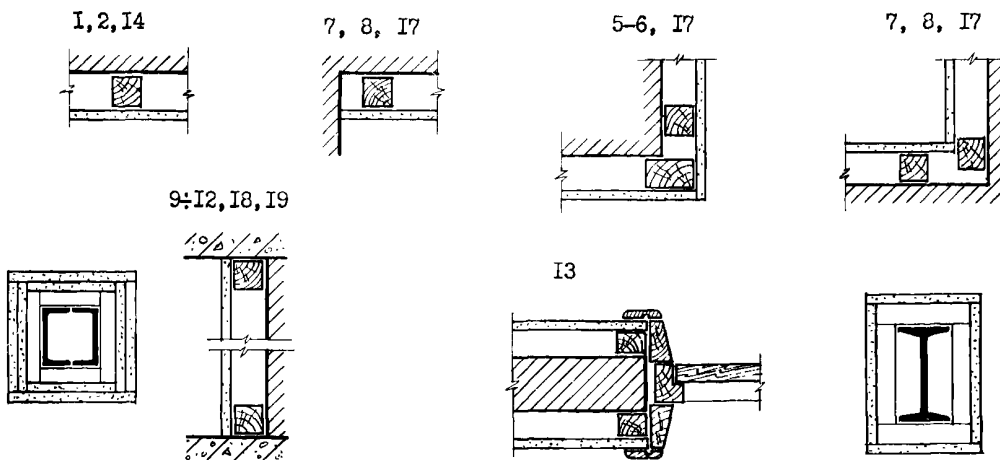


<p>СССР</p>	<p>СТРОИТЕЛЬНЫЙ КАТАЛОГ ЧАСТЬ 3 ТИПОВАЯ ДОКУМЕНТАЦИЯ НА КОНСТРУКЦИИ, ИЗДЕЛИЯ И УЗЛЫ ЗДАНИЙ И СООРУЖЕНИЙ</p>	<p>УЗЛЫ ЗДАНИЙ Серия 2.230-I Вып. 11 У.Д. 69.022</p>
<p>ЦИТП</p>		<p>MLBA</p>
<p>АВГУСТ 1982</p>	<p>ДЕТАЛИ СТЕН И ПЕРЕГОРОДОК ОБЩЕСТВЕННЫХ И ЖИЛЫХ ЗДАНИЙ</p>	<p>На I-ом листе На I странице Страница I</p>

Примеры узлов



ДЛАА

ТЕХНИЧЕСКАЯ ХАРАКТЕРИСТИКА

Выпуск 11 серии 2.230-I включает детали облицовки внутренних стен, кирпичных перегородок и металлоконструкций сухой гипсовой штукатуркой повышенного качества.

Детали облицовки кирпичных стен даны в 3-х вариантах:

- облицовка плитами СГШ по деревянному каркасу
- облицовка плитами "ДЕКОРАТ" по деревянному каркасу с применением полихлорвиниловых нащельников
- облицовка плитами С Г Ш "по опорным маячным маркам".

Для деталей стальных колонн и балок дано 10 вариантов компоновки огнезащитной облицовки из С Г Ш с пределами огнестойкости от 0,75 ч до 3 ч.

G2BA

УКАЗАНИЯ ПО ПРИМЕНЕНИЮ

Типовые детали предназначены для жилых и общественных зданий со стенами из кирпича с помещением без агрессивной среды и влажности до 60% и при выполнении работ в законченном, отапливаемом здании.

G2EE ИНЖЕНЕРНО-ГЕОЛОГИЧЕСКИЕ УСЛОВИЯ - обычные

G2BQ СТЕПЕНЬ АГРЕССИВНОСТИ СРЕДЫ - неагрессивная

B7EA СОСТАВ ПРОЕКТНОЙ ДОКУМЕНТАЦИИ

Выпуск 11 - Детали облицовки внутренних стен и металлоконструкций сухой гипсовой штукатурки повышенного качества.

Объем проектных материалов, приведенных к формату А4 - 36 форматок.

B7BA АВТОР ПРОЕКТА - ЦНИИЭП учебных зданий I27434, Москва, Дмитровское шоссе, д.9.

B7BA УТВЕРЖДЕНИЕ - Утверждены и введены в действие с 20.04.82г Госгражданстроем Приказ от 14.04.82г № 105.

B7BA ПОСТАВЩИК ЦИТП, I25878 Москва А-445, Смоленская ул. 22

Главный инженер проекта
 В. Олейник
 Главный инженер института