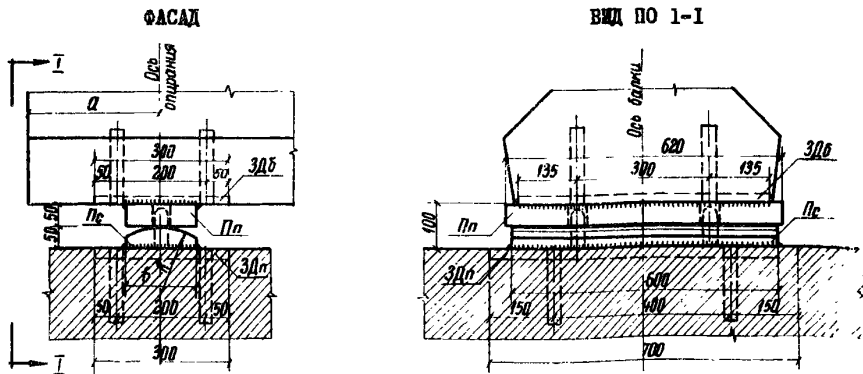
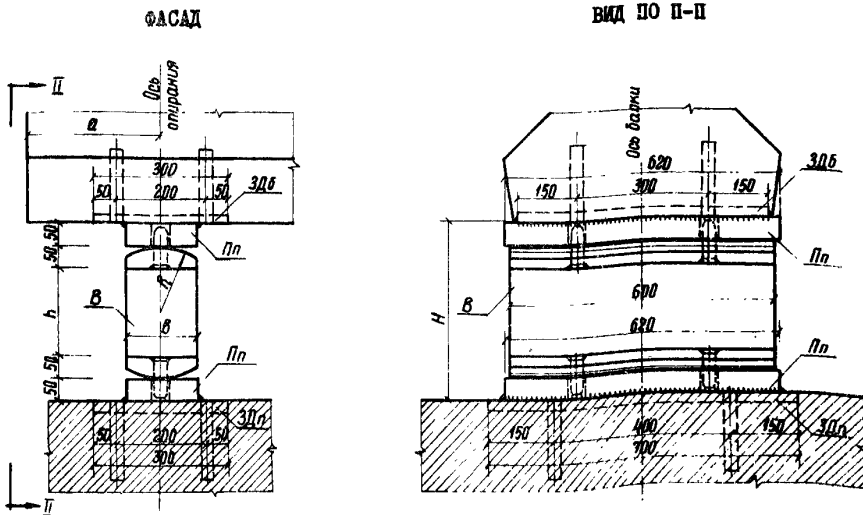
	<p><b>УНИФИЦИРОВАННЫЕ СБОРНЫЕ ПРОЛЕТНЫЕ СТРОЕНИЯ ИЗ ПРЕДВАРИТЕЛЬНО НАПРЯЖЕННОГО ЖЕЛЕЗОБЕТОНА ДЛЯ МОСТОВ И ПУТЕПРОВОДОВ</b></p>	<p><b>П А С П О Р Т</b> <b>ТИПОВЫЕ КОНСТРУКЦИИ</b> Серия 3.503-12, з.1с УДК 624.21.093</p>
<p>ЧАСТЬ</p> <p style="font-size: 2em; font-weight: bold; text-align: center;">3</p> <p>Раздел 3 группа 3.503</p>	<p>ВЫПУСК 11с - КОНСТРУКТИВНЫЕ РЕШЕНИЯ ПО ЗАКРЕПЛЕНИЮ ПРОЛЕТНЫХ СТРОЕНИЙ ДЛИНОЙ ОТ 12 ДО 42 М ДЛЯ ПРИМЕ- НЕНИЯ В РАЙОНАХ С СЕЙСМИЧНОСТЬЮ 7, 8 И 9 БАЛЛОВ.</p>	<p>Разработаны Тбилискими фирмой ГПИ "Совздорпроект" г.Тбилиси, 15, площадь Орджоникидзе, 2 Совздорпроект. Утверждены и введены в дей- ствие распоряжением Мин- трансстрой № Д-1987 от 10 декабря 1971 года</p>

**ОПОРНЫЕ ЧАСТИ ПОД БАЛОЧНЫЕ ПРОЛЕТНЫЕ СТРОЕНИЯ ДЛИНОЙ 18, 21, 24 и 33 м  
НЕПОДВИЖНЫЕ ОПОРНЫЕ ЧАСТИ**



**ПОДВИЖНЫЕ ОПОРНЫЕ ЧАСТИ**

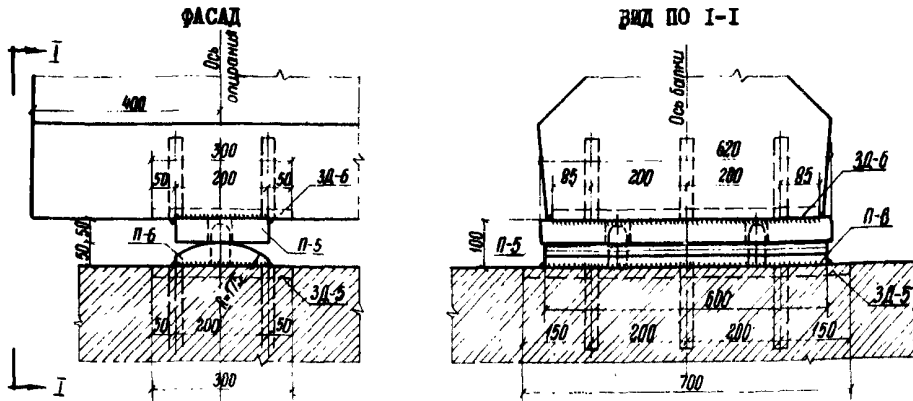


На 4 страницах, страница 1

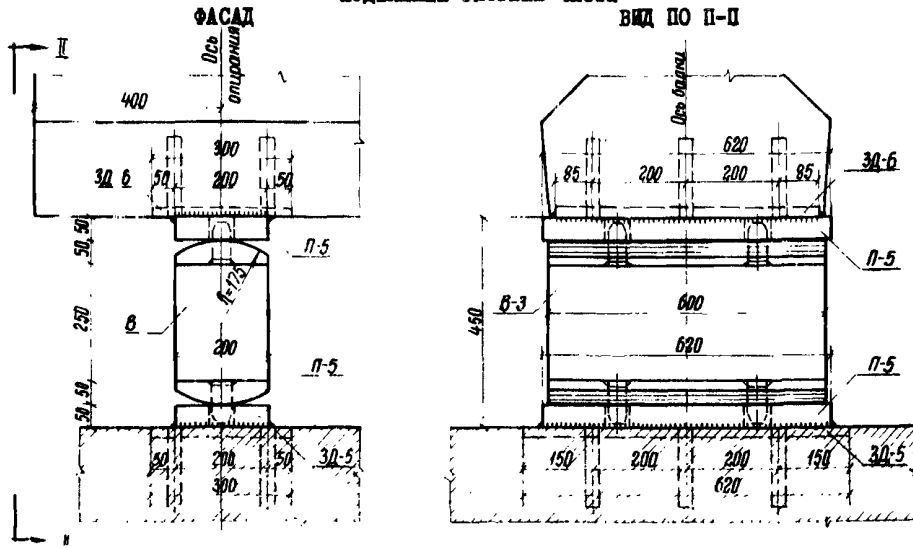
Пролет м	Расчет- ная опорная реакция т	Расчет- ное сейсмич. усиление, т	Объем железо- бетона важка м <sup>3</sup>	ВДподф	ВДважки	Плоскож.	Пофер.	В	α мм	R мм	R мм	h мм	H мм
18	66	26.0	0.019	ЗД-1	ЗД-2	П-1	П-2	В-1	300	160	150	200	400
21	75	30.5	0.024	ЗД-3	ЗД-4	П-3	П-4	В-2	300	180	160	220	420
24	82	35.0							300				
33	110	51.6							400				

ОПОРНЫЕ ЧАСТИ ПОД БАЛОЧНЫЕ ПРОЛЕТНЫЕ СТРОЕНИЯ ДЛИНОЙ 42 м

НЕПОДВИЖНЫЕ ОПОРНЫЕ ЧАСТИ



ПОДВИЖНЫЕ ОПОРНЫЕ ЧАСТИ



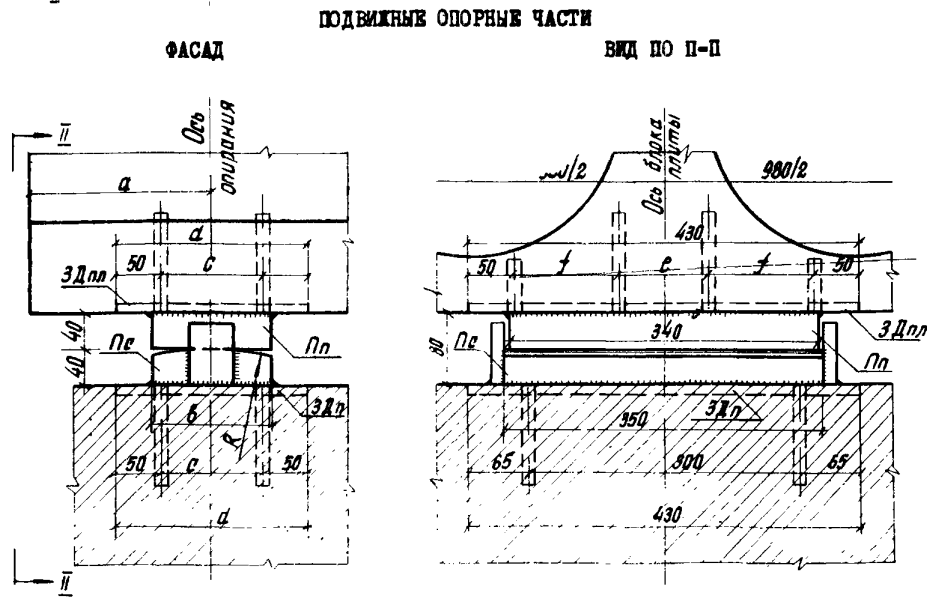
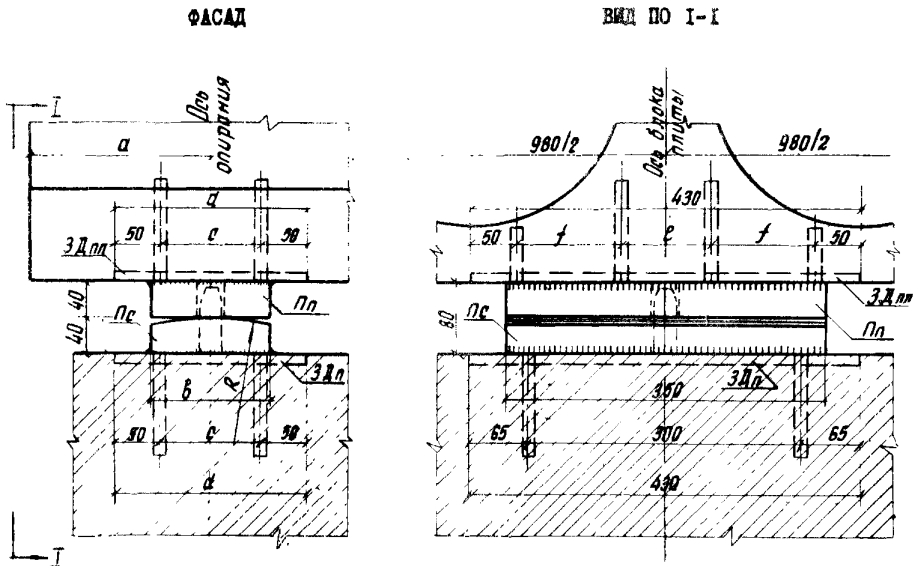
РАСЧЕТНАЯ ОПОРНАЯ РЕАКЦИЯ НА I ОПОРНУЮ ЧАСТЬ - 130,0 т  
 РАСЧЕТНОЕ СЕЙСМИЧЕСКОЕ УСИЛИЕ НА I ОПОРНУЮ ЧАСТЬ - 69,6 т  
 ОБЪЕМ ЖЕЛЕЗОБЕТОНА НА I ОПОРНУЮ ЧАСТЬ - 0,03м<sup>3</sup>

ТАБЛИЦА РАСХОДА МЕТАЛЛА НА ОПОРНЫЕ ЧАСТИ И АНКЕРНЫЕ ЗАКРЕПЛЕНИЯ

Пролет м	Тип опорных частей	Типы марок	Общий вес марок кг	Пролет м	Тип опорных частей	Типы марок	Общий вес марок кг	Пролет м	Тип опорных частей	Типы марок	Общий вес марок кг
18	Неподвижная	П-1	39,0	21 24 33	Неподвижная	П-3	43,8	42	Неподвижная	П-5	48,7
		П-2	38,9			П-4	44,8			П-6	50,7
		ЗД-1	35,8			ЗД-3	37,4			ЗД-5	39,6
		ЗД-2	29,6			ЗД-4	31,2			ЗД-6	33,4
Итого			143,3	Итого			157,2	Итого			172,4
18	Подвижная	П-1	78,0	21 24 33	Подвижная	П-3	187,6	42	Подвижная	П-5	97,4
		В-1	87,8			В-2	99,6			В-3	113,6
		ЗД-1	35,8			ЗД-3	37,4			ЗД-5	39,6
		ЗД-2	29,6			ЗД-4	31,2			ЗД-6	33,4
Итого			231,2	Итого			255,8	Итого			284,0
Всего на балку			374,5	Всего на балку			413,0	Всего на балку			456,4



ОПОРНЫЕ ЧАСТИ ПОД ПЛИТНЫЕ ПРОЛЕТНЫЕ СТРОЕНИЯ ДЛИНОЙ 9; 11,36; 12; 15 и 18 м  
НЕПОДВИЖНЫЕ ОПОРНЫЕ ЧАСТИ



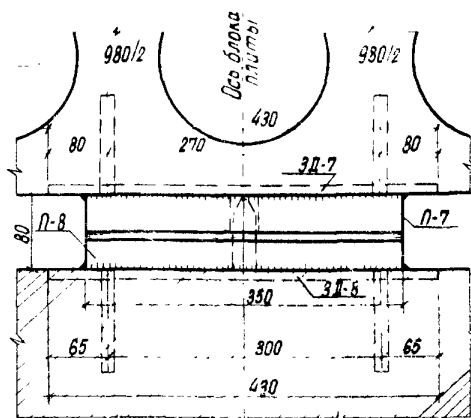
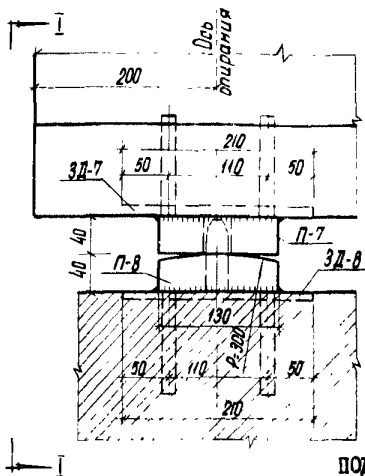
Пролет м	Расчетная опорная реакция $r$	Расчетное сейсмическое усиление, $r$	ЗД подф.	ЗД плиты	Неподв. опор. часть		Псдв. опор. часть		a мм	b мм	l мм	c мм	d мм	e мм	f мм
					Плоск.	Псферм.	Плоск.	Псфер.							
9	23,6	5,9		ЗД-9 ЗД-10 ЗД-9					200					130 140 130	100 95 100
11,36	27,2	8,1	ЗД-8	ЗД-9 ЗД-10 ЗД-10	П-7	П-8	П-9	П-10	300	130	300	110	210	140 140 100	95 95 115
12	27,9	8,6		ЗД-11					300						
15	31,3	10,7	ЗД-12	ЗД-13 ЗД-14 ЗД-15 ЗД-15	П-11	П-12	П-13	П-14	300	160	300	140	240	70 100 120 100	130 115 105 115
18	35,7	13,8		ЗД-14					300						

ОПОРНЫЕ ЧАСТИ ПОД ПЛИТНЫЕ ПРОЛЕТНЫЕ СТРОЕНИЯ ДЛИНОЙ 6 м

НЕПОДВИЖНЫЕ ОПОРНЫЕ ЧАСТИ

ФАСАД

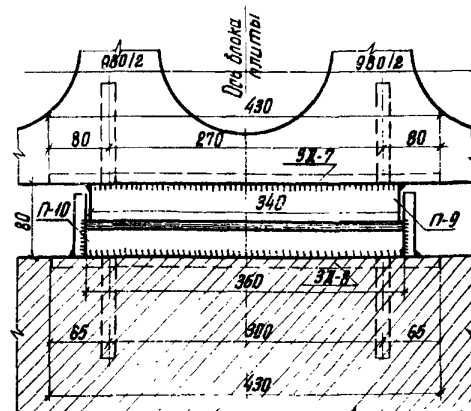
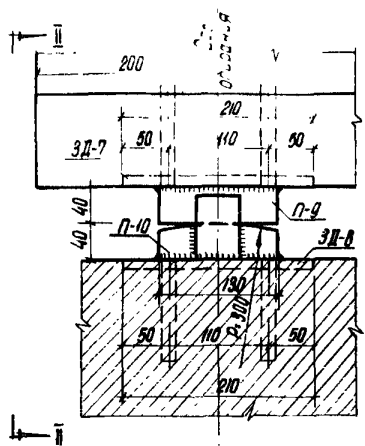
ВИД ПО I-I



ПОДВИЖНЫЕ ОПОРНЫЕ ЧАСТИ

ФАСАД

ВИД ПО II-II



РАСЧЕТНАЯ ОПОРНАЯ РЕАКЦИЯ НА I ОПОРНУЮ ЧАСТЬ - 20,0 т  
 РАСЧЕТНОЕ СЕЙСМИЧЕСКОЕ УСИЛИЕ НА I ОПОРНУЮ ЧАСТЬ - 3,6 т

ТАБЛИЦА РАСХОДА МЕТАЛЛА НА ОПОРНЫЕ ЧАСТИ И АНКЕРНЫЕ ЗАКРЕПЛЕНИЯ

Пролет м	Тип опорных частей	Типы марок	Общий вес марок кг	Пролет м	Тип опорных частей	Типы марок	Общий вес марок кг	Пролет м	Тип опорных частей	Типы марок	Общий вес марок кг
6	Неподвижная	П-7	14,3	9 II, 36	Неподвижная	П-7	14,3	15 18	Неподвижная	П-11	17,6
		П-8	14,6			П-8	14,6			П-12	18,2
		ЗД-7	7,9			ЗД-8	7,9			ЗД-12	8,9
		ЗД-8	7,9			ЗД-9	8,3			ЗД-13	9,3
	Итого	44,7	Итого		45,1	Итого	54,0				
Подвижная	П-9	13,8	Подвижная	П-9	13,8	Подвижная	П-13	17,1			
	П-10	15,3		П-10	15,3		П-14	18,6			
	ЗД-7	7,9		ЗД-8	7,9		ЗД-12	8,9			
	ЗД-8	7,9		ЗД-9	8,3		ЗД-14	9,3			
Итого	44,9	Итого	45,3	Итого	53,9						
Всего на плиту			89,6	Всего на плиту			90,4	Всего на плиту			107,9

Объем пресектиных материалов: 2I форматка

Чертежи распространяет: Центральные производственные мастерские Главпроект Мостранспострой СССР  
 Москва, Б-5, Ольховская, д.33

Инв.№

Паспорт № 28759

Автор проекта: ТОМСКОГО ПРОЕКТА ИНЖЕНЕРНО-СТРОИТЕЛЬНОГО И.Г. / СМОУНОВСКИЙ Н.А. / Ш. СЫРЕНКО / СТЕПАНОВА И.Г.

Типовой проект № 884/88 Главной инж. Фирмы С

Эскиз

Проектная организация: Главпроект Мостранспострой СССР  
 Сводпроект Томского филиала

Лист № 4