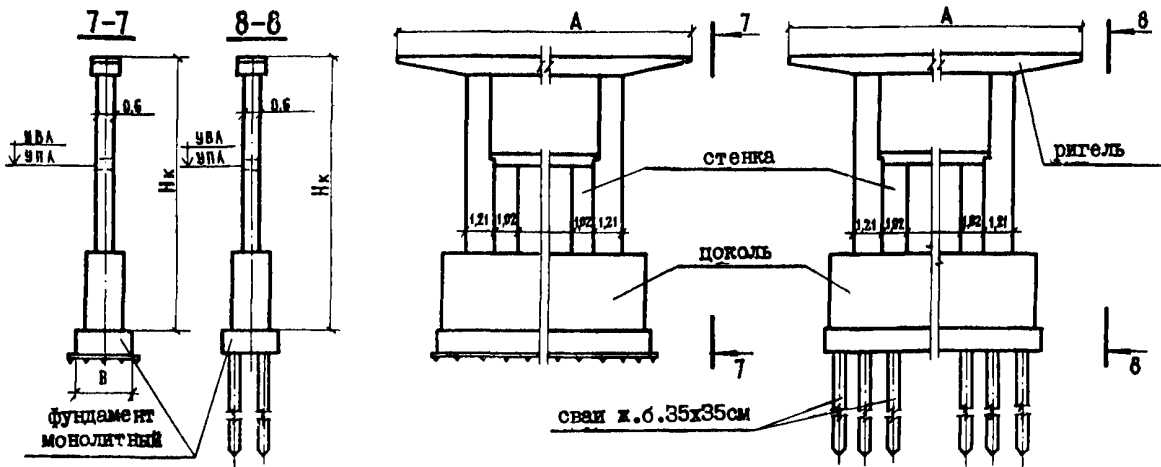


ОПОРЫ - СТЕНКИ С ПРОЕМАМИ И ЦОКОЛЬНОЙ ЧАСТЬЮ



ОПОРЫ СТОЕЧНЫЕ

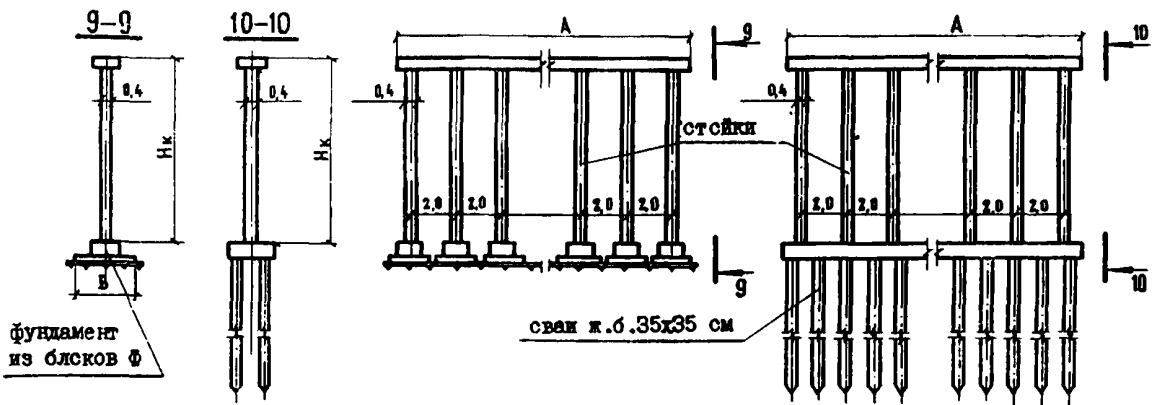


ТАБЛ. ТЕХНИЧЕСКАЯ ХАРАКТЕРИСТИКА

Типовые конструкции используются как промежуточные опоры для автодорожных мостов.

Опоры разработаны пяти типов: опора-стенка высотой H_k от 5 до 9 м, опора-стенка с проемами высотой H_k 8 и 9 м, опора-стенка с цокольной частью высотой H_k от 10,5 до 13,5 м, опора-стенка с проемами и цокольной частью высотой H_k от 10,5 до 13,5 м, стоечная опора высотой H_k от 4 до 10 м.

Фундаменты опор запроектированы на естественном основании - сборными, на свайном основании - монолитными.

Объединение сборных элементов опор осуществляется обетонированием арматурных выпусков и при помощи сварки соединительных изделий с закладными деталями в блоках.

В выпуске 13 приведены материалы для проектирования: исходные данные для расчета опор, расчетное давление по подошве фундамента и нагрузка на сваи, таблицы расхода материалов для всех запроектированных типов опор и для всех габаритов, а также схемы расположения опор.

В выпуске 14 приведена конструкция монолитных фундаментов, армированных сетками и пространственными каркасами.

В выпуске 15 приведена конструкция сборных блоков ригеля, фундамента, стоек. Блоки ригеля армируются плоскими и пространственными каркасами, блоки фундамента и стойки - пространственными каркасами.

Материал опор: гидротехнический бетон по ГОСТ 4795-68 марки М 300.
Рабочая арматура - класса А-III и класса А-II (для элементов с повышенными требованиями по трещиностойкости), распределительная арматура - класса А-I.
Конструкция блоков ригеля, стенки, заполнения, цоколя - серия 3.503-23 вып.7.
Конструкция блоков фундамента серия 3.503-23 вып.8.
Конструкция свай - серия 3.50I-86.

ГАБАРИТНЫЕ РАЗМЕРЫ ОПОР

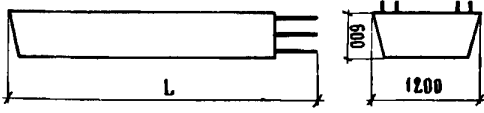
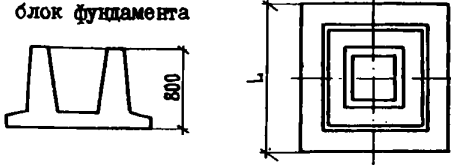
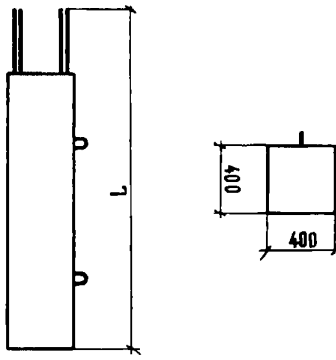
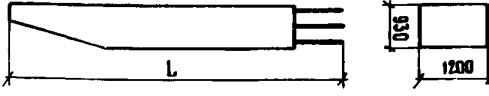
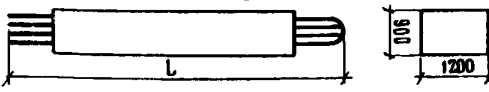
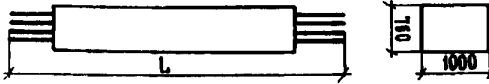
Габариты проезда	Опоры-стенки, Нк = 5 + 9 м; споры-стенки с проемами Нк = 8,9м		Опоры-стенки с цокольной частью, опоры-стенки с проемами к цокольной части Нк = 10,5+I3,5м		Опоры стоечные Нк = 4 + I0м	
	ширина ригеля А, м	ширина фундамента В, м	ширина ригеля А, м	ширина фундамента В, м	ширина ригеля А, м	ширина фундамента В, м
Г-6,5+2xI,0	9,48	2,1;2,5; 3,0;4,0	9,48	2,5;4,0; 5,0	9,4	1,5;2,0; 3,0
Г-8+2xI,0	10,28		10,28		10,4	
Г-8+2xI,5	11,28		11,28		11,4	
Г-10+2xI,5	13,32		13,32		12,4	
Г-II,5+2xI,0	14,34		14,34		13,4	
Г-II,5+2xI,5	14,34		14,34		14,4	
Г-9,5+5+9,5+2xI,0	26,58		26,58		14,4	
Г-9,5+5+9,5+2xI,5	27,62		27,62		26,4	
Г-9,5+6+9,5+2xI,0	27,62		27,62		27,4	
Г-9,5+6+9,5+2xI,5	28,62		28,62		27,4	
Г-I3,25+5+I3,25+2xI,0	34,74		34,74		28,4	
Г-I3,25+5+I3,25+2xI,5	34,74		34,74		34,4	
Г-I3,25+6+I3,25+2xI,0	35,78		35,78		35,4	
Г-I3,25+6+I3,25+2xI,5	35,78		35,78		35,4	
2(Г-II,5+I,0)	14,34		14,34		14,4	
2(Г-II,5+I,5)	14,34		14,34		14,4	
2(Г-I5,25+I,0)	18,42		18,42		18,4	
2(Г-I5,25+I,5)	18,42		18,42		18,4	

ОПОРЫ ПОД УНИФИЦИРОВАННЫЕ СБОРНЫЕ ЖЕЛЕЗОБЕТОННЫЕ АВТОДОРОЖНЫЕ
ПРОЛЕТНЫЕ СТРОЕНИЯ СЕРИИ 3.503-12

СТРОИТЕЛЬНЫЕ
КОНСТРУКЦИИ
И ИЗДЕЛИЯ
Серия 3.503-23
Вып. 13, 14, 15

Лист 2
Страница 4

НОМЕНКЛАТУРА СБОРНЫХ ЖЕЛЕЗОБЕТОННЫХ ИЗДЕЛИЙ

Э С К И З	Марка изделия	Длина блока, L, мм	Марка бетона	Расход материала на изделие		Масса, т
				бетон, м ³	сталь, кг	
<p>блок ригеля</p> 	НП-1	5025	М300	2,5	436	5,9
	НП-2	5525		2,8	490	6,7
	НП-3	7025		3,6	620	8,7
	НП-4	7525		3,9	664	9,4
	НП-5	6650		3,0	524	7,3
<p>блок фундамента</p> 	Ф-150	1950	М300	1,2	146	3,0
	Ф-200	1950		1,44	165	3,6
	Ф-300	1950		1,92	275	4,8
<p>стойка</p> 	Ст-4	4550	М300	0,68	198	1,7
	Ст-5	5550		0,82	240	2,0
	Ст-6	6550		0,98	283	2,4
	Ст-7	7550		1,14	322	2,8
	Ст-8	8550		1,30	363	3,2
	Ст-9	9550		1,46	404	3,6
	Ст-10	10550		1,62	446	4,0
<p>блок ригеля</p> 	РП-1	5470	М300	3,6	804	9,1
	РП-2	5970		3,8	1026	9,5
	РП-3	6090		4,8	1161	11,9
	15Р-5Д	5290		3,4	672	8,6
<p>блок ригеля</p> 	РП-5	7460	М300	5,2	1183	12,9
	РП-4	6440		4,2	1014	10,5
<p>блок ригеля</p> 	Р-7	3720	М300	2,2	163	5,4
	Р-8	4740		3,1	233	7,9

ОПОРЫ ПОД УНИФИЦИРОВАННЫЕ СБОРНЫЕ ЖЕЛЕЗОБЕТОННЫЕ АВТОДОРОЖНЫЕ
ПРОЛЕТНЫЕ СТРОЕНИЯ СЕРИИ 3.503-12

СТРОИТЕЛЬНЫЕ
КОНСТРУКЦИИ
И ИЗДЕЛИЯ
Серия 3.503-23
Вып. І3, І4, І5

Лист 3
Страница 5

С2ВА УКАЗАНИЯ ПО ПРИМЕНЕНИЮ

Промежуточные опоры предназначены для мостов и путепроводов с пролетными строениями из пустотных плит длиной І2, І5 и І8 м серии 3.503-12 под нагрузки Н-30 и НК-80.

Опоры запроектированы для габаритов проезжей части Г-6,5; Г-8; Г-10; Г-11,5; Г-9,5+5+9,5; Г-9,5+6+9,5; Г-13,25+5+13,25; Г-13,25+6+13,25; 2(Г-11,5); 2(Г-15,25) с шириной тротуара І,0 и І,5 м.

В рабочих чертежах предусмотрено применение опор в схемах мостов с равными по длине пролетами в количестве не более шести для стоечных опор и в любом количестве для других типов опор.

Опирание разрезных пролетных строений предусмотрено на резиновые опорные части.

Применение опор предусмотрено в сочетании с устоями серии 3.503-23 вып.9-12.

Максимальные уровни высокого ледохода (УВЛ) и первой подвижки льда (УШ) показаны на схемах.

Во всех других случаях привязка опор к местным условиям осуществляется по результатам индивидуальных статических расчетов.

М1ВД РАСЧЕТНАЯ ТЕМПЕРАТУРА НАРУЖНОГО ВОЗДУХА - до минус 55°

Г2ЕЕ ИНЖЕНЕРНО-ГЕОЛОГИЧЕСКИЕ УСЛОВИЯ - кроме вечномерзлых грунтов для опор на свайном основании и пучинистых вечномерзлых грунтов для опор на естественном основании

ДОПОЛНИТЕЛЬНЫЕ ДАННЫЕ

Настоящие выпуски рассматривать одновременно с сериями 3.503-23 вып.7, 8, 16, 17.

В7ЕА СОСТАВ ПРОЕКТНОЙ ДОКУМЕНТАЦИИ

Выпуск І3 - Промежуточные опоры под пролетные строения из пустотных плит длиной І2, І5 и І8м. Материалы для проектирования

Выпуск І4 - Промежуточные опоры под пролетные строения из пустотных плит длиной І2, І5 и І8м. Монолитные железобетонные конструкции

Выпуск І5 - Промежуточные опоры под пролетные строения из пустотных плит длиной І2, І5 и І8м. Блоки заводского изготовления

Объем проектных материалов, приведенных к формату А4-344

В7ВА АВТОР ПРОЕКТА Совзадорпроект, І09089, Москва, набережная Морриса Тореза, 34

В7НА УТВЕРЖДЕНИЕ утверждены Минтрансстроем, распоряжение № ЛН-436 от 24.05.82; введены в действие Главтрансстроем с 01.ІІ.83, письмо № 3002/24-6 от 08.07.83;

срок действия - 1988г., письмо от 27.08.84 № ВС-1077 Минтрансстрой
В7КА ПОСТАВЩИК ОРТП Мосгазотранс Главтранспроекта, І29278, Москва И-278, улица П.Корчагина, 2

Инв.№ -

Катах.лист № 060027