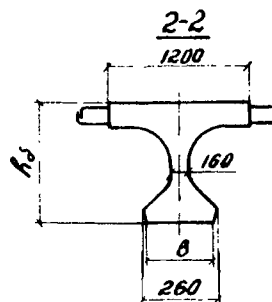
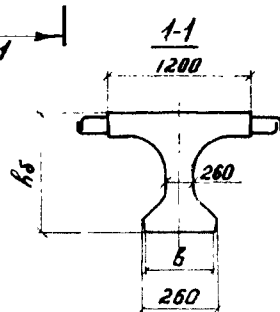
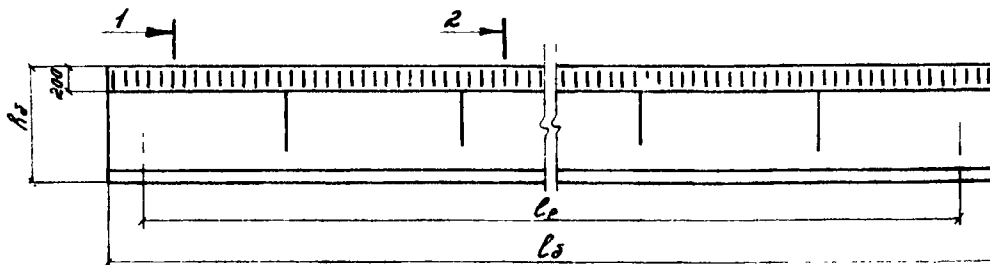
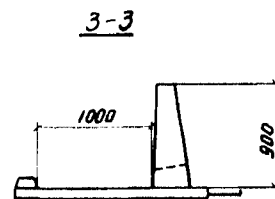
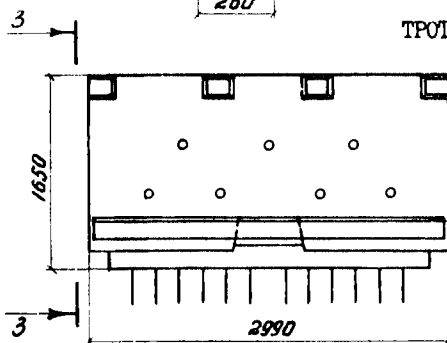
	<p>ПРОЛЕТНЫЕ СТРОЕНИЯ СБОРНЫЕ ЖЕЛЕЗОБЕТОННЫЕ ДЛИНОЙ 12, 15, 18, 24 и 33 м ДЛЯ АВТОДОРОЖНЫХ МОС- ТОВ И ПУТЕПРОВОДОВ ПОД НАГРУЗКУ ОТ АВТОМОБИЛЕЙ - САМОСВАЛОВ БелАЗ-548</p>		<p>ПАСПОРТ ТИПОВЫЕ КОНСТРУКЦИИ</p>
	<p>ЧАСТЬ 3 Раздел 3 Группа 3.503</p>		<p>СЕРИЯ 3.503-44, ВЫПУСК 1, 2 У.Лк624 21 093</p>
<p>ВЫПУСК 1. Сборные железобетонные изделия. Рабочие чертежи.</p> <p>ВЫПУСК 2. Арматурные, закладные и соединитель- ные изделия. Рабочие чертежи.</p>		<p>Разработаны институтом Промтрансниипроект.117331, ГСП-1, Москва, проспект Вернадского, 29.</p> <p>Одобрены Отделом типового проектирования и организации проектно-исследовательских ра- бот Госстроя СССР Письмо №2/1-354 от 24.05.77г. и введены в действие с 01.03.78 "Промтрансниипроект Приказ № 45 от 20.02.78г.</p>	
<p>Область применения: районы с расчетной температурой воздуха -40°C и выше и сейсмичностью до 6 баллов.</p>			

БАЛКА ПРОЛЕТНОГО СТРОЕНИЯ



ТРОТУАРНЫЙ БЛОК



ОСНОВНЫЕ ПАРАМЕТРЫ ИЗДЕЛИЙ

Наименование изделия	Марка изделия	Основные размеры, мм				Монтажный вес, т
		$l_{с, мм}$	$l_{ср, мм}$	$h_{с, мм}$	$b, мм$	
Промежуточная и крайняя балки	Бпр12; Бкр12	12000	11400	950	600	15,5
	Бпр15; Бкр15	15000	14400	950	600	19,2
	Бпр18; Бкр18	18000	17400	1250	590	26,5
	Бпр24; Бкр24	24000	23400	1250	590	35,0
	Бпр33; Бкр33	33000	32200	1750	580	56,8
Тротуарный блок	ТБ1	-	-	-	-	2,5

ТЕХНИЧЕСКАЯ ХАРАКТЕРИСТИКА И УКАЗАНИЯ ПО ПРИМЕНЕНИЮ

Материал блок и тротуарных блоков: бетон М400; напрягаемая арматура - стальная углеродистая проволока класса В-П диаметром 5 мм по ГОСТ 7348-63; ненапрягаемая рабочая арматура - стержни из стали класса А-III марки 25Г2С по ГОСТ 5781-75; прочая ненапрягаемая арматура - стержни из стали класса А-I марки ВСт 3 сп 2 по ГОСТ 5781-75.

Балки пролетных строений изготавливаются на станках с применением пучковой арматуры, натягиваемой на упоры до бетонирования.

Крайние балки отличаются от промежуточных наличием выпусков арматуры из плиты проезжей части только с одной стороны.

Напрягаемая арматура состоит из прямолинейных горизонтальных пучков и пучков с полигональным очертанием (пролетное строение $L = 33,0$ м). Каждый пучок состоит из 24 проволок диаметром 5 мм и снабжен двумя каркасно-стержневыми анкерами.

Плита проезжей части, ребро балки, плита тротуарного блока армируются сварными сетками, нижний пояс балки, колесоотбой тротуарного блока - пространственными каркасами.

РАСХОД ОСНОВНЫХ МАТЕРИАЛОВ НА ИЗДЕЛИЯ

Марка изделия	Бетон, м ³	С т а л ь , к г					Закладные изделия	Всего
		Арматурная класс			Полосовая (анкера)			
		В-П	А-I	А-III				
Бпр12	6,2	244,0	310,0	798,6	4,6	35,4	1392,6	
Бкр12				666,8			1260,8	
Бпр15	7,7	359,4	424,8	919,8	5,5	35,4	1744,9	
Бкр15				753,6			1578,7	
Бпр18	10,6	355,0	539,9	1091,2	4,6	56,8	2047,5	
Бкр18				890,4			1846,7	
Бпр24	14,0	837,9	572,6	1467,4	8,3	56,8	2943,0	
Бкр24				1197,6			2673,2	
Бпр33	22,7	1521,6	1002,1	1820,9	61,0	56,8	4462,4	
Бкр33				1447,6			4089,1	
ТБИ	1,0	-	74,8	106,8	-	22,6	204,2	

ДОПОЛНИТЕЛЬНЫЕ ДАННЫЕ

С вводом в действие настоящей серии исключается из числа действующих серия 3.503-II.

Конструкции пролетных строений могут быть изготовлены без изменения принятой технологии в опалубочных формах пролетных строений под нагрузку Н-30 и НК-80 по проектам Совздор-проекта серии 3.503-12 (инв. № 384/33, 384/31, 384/27 Минтрансстроя), производство которых освоено на заводах МДБК Минтрансстроя СССР.

Срок действия серии 3.503-44, выпуски 1,2 до Марта 1983г. Установлен приказом института "Промтрансстрой" от 20.02.78г. № 45.

Объем проектных материалов 302форматки.

Проект распространяет: Новосибирский филиал Центрального института типового проектирования.
630064, Новосибирск 64, проспект Карла Маркса, 1.

Инв. № 15244
Паспорт № 038206