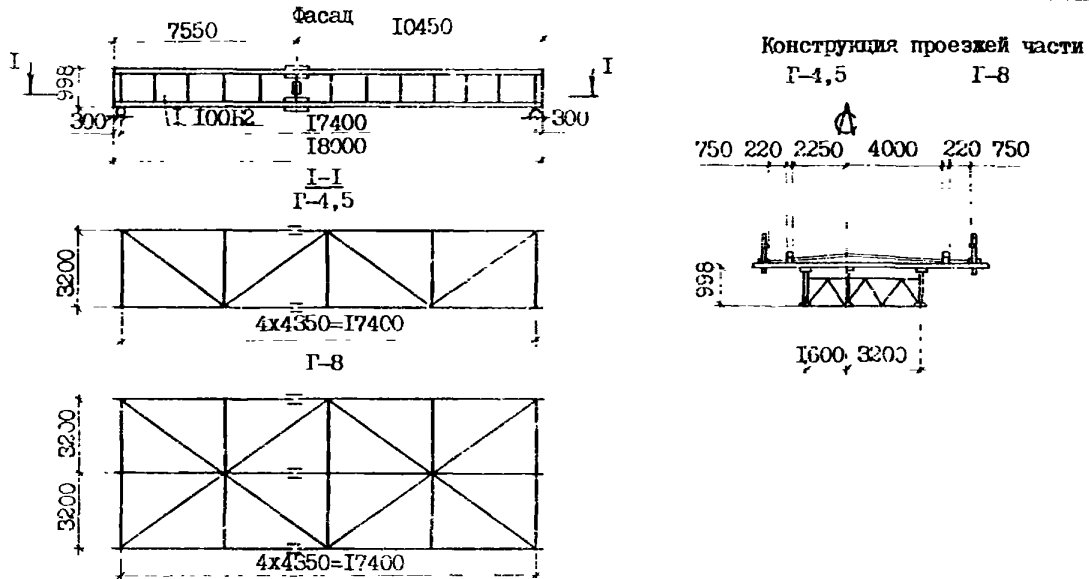


СССР	СТРОИТЕЛЬНЫЙ КАТАЛОГ ЧАСТЬ 3 ТИПОВАЯ ДОКУМЕНТАЦИЯ НА КОНСТРУКЦИИ, ИЗДЕЛИЯ И УЗЛЫ ЗДАНИЙ И СООРУЖЕНИЙ	СТРОИТЕЛЬНЫЕ КОНСТРУКЦИИ И ИЗДЕЛИЯ Серия 3.503.3-83 Вып. I
ЦИТП	ПРОЛЕТНЫЕ СТРОЕНИЯ ИНВЕНТАРНЫЕ МЕТАЛЛИЧЕСКИЕ ДЛИНОЙ 18 м ИЗ ШИРОКОПОЛОЧНЫХ ДВУТАВРОВ ДЛЯ МОСТОВ НА ЛЕСОВОЗНЫХ АВТОМОБИЛЬНЫХ ДОРОГАХ	УДК 624.21.014
СЕНТЯБРЬ 1988		на 2 листах на 3 страницах Страница I.



#### ДИАГНАСТИЧЕСКАЯ ХАРАКТЕРИСТИКА

Пролетные строения в поперечном сечении имеют: для габарита Г-4,5 - две, для габарита Г-8 - три главные балки из широкополочных двутавров I 100Б2 по ГОСТ 2602С-80 с расстоянием между ними 3,2 м. Поперечные связи запроектированы в виде плоских ферм с треугольной решеткой из одиночных уголков 90х8, распорки из двух 90х8, прикрепляемых к ребрам жесткости главных балок на монтаже. Горизонтальные верхние и нижние продольные связи треугольной системы расположены на расстоянии 165 мм от верхних и в уровне нижних поясов. Диагонали связей запроектированы в виде сварных тавров. Главные балки пролетных строений разбиваются на монтажные блоки длиной 7,55 и 10,45 м. Заводские соединения металлоконструкций сварные и на болтах нормальной точности из стали 40Х "Селект" М22. Монтажные соединения - на болтах нормальной точности из стали 40Х "Селект" М22, устанавливаемые в отверстия  $\varnothing$  23 мм. В пролетных строениях, за счет переломов в монтажных стыках, главным балкам придается необходимый строительный подъем. Проезжая часть - из брусчатых поперечин сечением 22х22 см уложена по металлическим главным балкам с расстоянием 0,5 м между осями. По поперечинам укладывается двойной дополнительный настил: нижний рабочий - толщиной 10 см и верхний защитный - толщиной 5 см. Крепление поперечин к продольным балкам пролетного строения осуществляется латочными болтами  $\varnothing$  20 мм. Пролетные строения устанавливаются на опорные части типов ТП1 и ТП2 серии 3.501.1-129 "Опорные части железобетонных пролетных строений длиной от 4 до 34,2 м для железнодорожных мостов "Дентипротрансмоста, 1982 г. Монтаж металлических конструкций пролетных строений и устройство проезжей части должны осуществляться по проекту производства работ, разработанному специализированной проектной организацией. При монтаже подвижной в проекте производства работ следует произвести расчетную проверку прочности и устойчивости главных балок на реаль-

ПРОЛЕТНЫЕ СТРОЕНИЯ ИНВЕНТАРНЫЕ МЕТАЛЛИЧЕСКИЕ ДЛИНОЙ  
18 м ИЗ ШИРОКОПОЛОЧНЫХ ДВУТАВРОВ ДЛЯ МОСТОВ НА  
ЛЕСОВОЗНЫХ АВТОМОБИЛЬНЫХ ДОРОГАХ

СТРОИТЕЛЬНЫЕ  
КОНСТРУКЦИИ И  
ИЗДЕЛИЯ  
Серия 3.503.3-83.  
Вып. I

Лист I  
Страница 2

ные нагрузки и предусмотреть порядок разборки временных стыков. На стройплощадке конструкции подвергаются укрупнительной сборке в пространственные монтажные блоки, состоящие из двух (для Г-4,5) или трех (для Г-8) главных балок, соединенных поперечными и горизонтальными связями. Дальнейший монтаж может осуществляться одним из следующих способов:

- а) на суходоле - установкой конструкций двумя кранами грузоподъемностью 25 т каждый с земли;
- б) сборкой на берегу с последующей накаткой без промежуточных опор. Для этой цели пролетные строения по концам снабжаются отверстиями для сборки временных стыков между соседними надвигаемыми пролетными строениями;
- в) на реках с достаточной глубиной - перевозкой и монтажом с помощью плавсредств.

#### ОБЪЕМЫ ОСНОВНЫХ РАБОТ

Наименование	Материал	Единица измерения	Габарит	
			Г-4,5	Г-8
Металлоконструкции пролетного строения	И5ХСНД	т	12,4	19,6
	И6Д	т	0,5	1,0
Монтажные болты	40Х"Селект"	т	0,2	0,3
	гайки	40Х	0,1	0,2
	шайбы	ВСт.5сп2	0,1	0,1
Плиты под опорные части	И6Д	т	0,8	1,2
Опорные части	И6Д	т	0,7	0,9
Итого:		т	14,8	23,3
Лесоматериал проезжей части	сосна	м <sup>3</sup>	33,1	53,3
Поковки проезжей части	ВСт5сп3	т	0,3	0,5

#### С2ВА УКАЗАНИЯ ПО ПРИМЕНЕНИЮ

Пролетные строения предназначены для эксплуатации на лесовозных автомобильных дорогах.

Нормативная вертикальная нагрузка от подвижного состава автотранспортных средств в виде полос А8. Нормативная вертикальная нагрузка от тяжелой одиночной гусеничной нагрузки (одной машины) НГ-60. Нормативная вертикальная нагрузка от лесовозного автопоезда на базе автомобиля КраЗ с нагрузкой на оси прицепа-ропуски по 12 тс. Нормативная вертикальная равномерно-распределенная нагрузка от толпы на тротуарах 300 кгс/м<sup>2</sup>

Н1В1) РАСЧЕТНАЯ ТЕМПЕРАТУРА НАРУЖНОГО ВОЗДУХА  
- минус 40°С

#### ДОПОЛНИТЕЛЬНЫЕ ДАННЫЕ

Данная серия типовых конструкций разработана взамен серии 3.503.2-52.

#### В7ЕА СОСТАВ ПРОЕКТНОЙ ДОКУМЕНТАЦИИ

Выпуск I. Пролетные строения. Чертежи КМ.

Объем проектных материалов, приведенных к формату А4, - 108 форматок.

ПРОЛЕТНЫЕ СТРОЕНИЯ ИНВЕНТАРНЫЕ МЕТАЛЛИЧЕСКИЕ  
 ДЛИНОЙ 18 м ИЗ ШИРОКОПОЛОЧНЫХ ДВУТАВРОВ ДЛЯ  
 МОСТОВ НА ЛЕСОВОЗНЫХ АВТОМОБИЛЬНЫХ ДОРОГАХ

СТРОИТЕЛЬНЫЕ  
 КОНСТРУКЦИИ И  
 ИЗДЕЛИЯ  
 Серия 3.503.3-83  
 Вып. I

Лист 2

Страница 3

В7ВА АВТОР ПРОЕКТА ЦНИИпроектстальконструкция им.Мельникова  
 Москва, П7393, ул.Архитектора Власова, 49  
 с участием Гипролестранса

В7НА УТВЕРЖДЕНИЕ Утверждены Минлесбумпромом СССР, протокол от 12.II.87 г. № 182,  
 Введены в действие с 20.II.87, письмо № 4-45-9333 от 20.II.87  
 Срок действия до 1993 г.

В7КА ПОСТАВЩИК Гипролестранс, 198103, Ленинград, 10-я Красноармейская, 19

В.А.Тарнаурский

Главный инженер проекта

В.В.Ларионов

Главный инженер института

Инв. № —

Катал.л № 061762