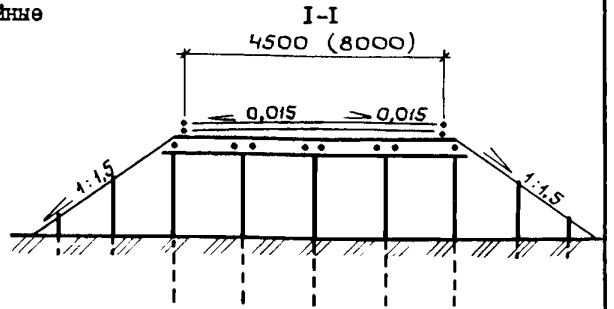
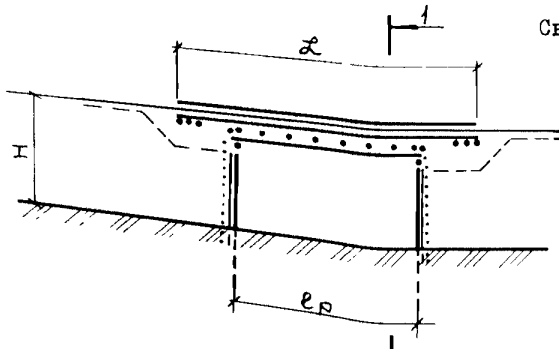


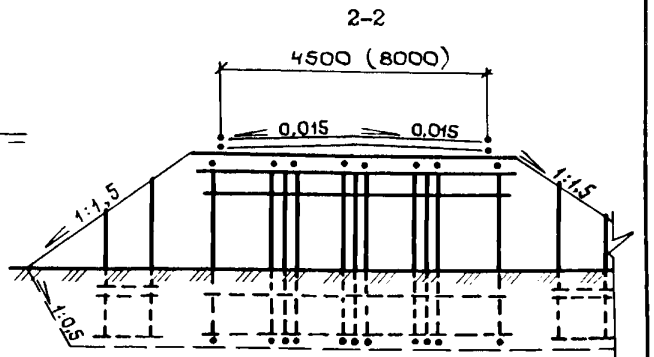
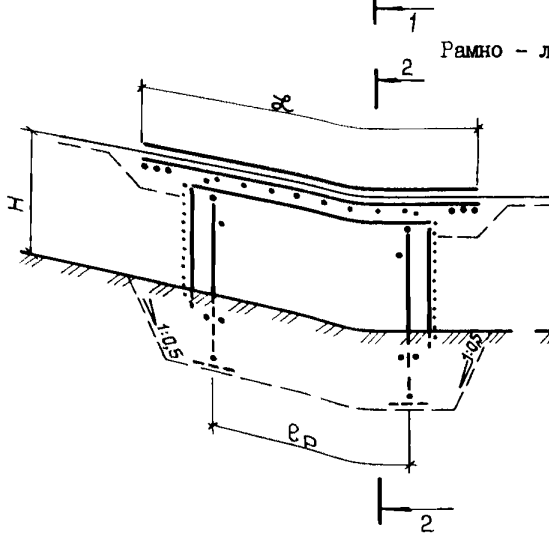
<p><b>СССР</b></p>	<p>СТРОИТЕЛЬНЫЙ КАТАЛОГ                  ЧАСТЬ 3                  ТИПОВАЯ ДОКУМЕНТАЦИЯ НА КОНСТРУКЦИИ, ИЗДЕЛИЯ                  И УЗЛЫ ЗДАНИЙ И СООРУЖЕНИЙ</p>	<p>ОТРАСЛЕВЫЕ ТИПОВЫЕ                  СТРОИТЕЛЬНЫЕ                  КОНСТРУКЦИИ И ИЗДЕЛИЯ                  Серия 3.503.5-74.52.86                  Вып. 1,2 уДК 625.711.3</p>
<p><b>ЦИТП</b></p>	<p>ВРЕМЕННЫЕ ИСКУССТВЕННЫЕ СООРУЖЕНИЯ                  НА АВТОМОБИЛЬНЫХ ЛЕСОВОЗНЫХ ДОРОГАХ</p>	<p><b>FEWB</b></p>
<p>ОКТАБРЬ  <b>1987</b></p>		<p>На 4-х листах                  На 7-и страницах                  Страница I</p>

ОДНОПРОЛЕТНЫЕ МОСТЫ

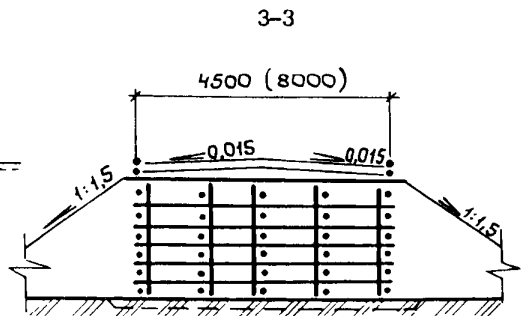
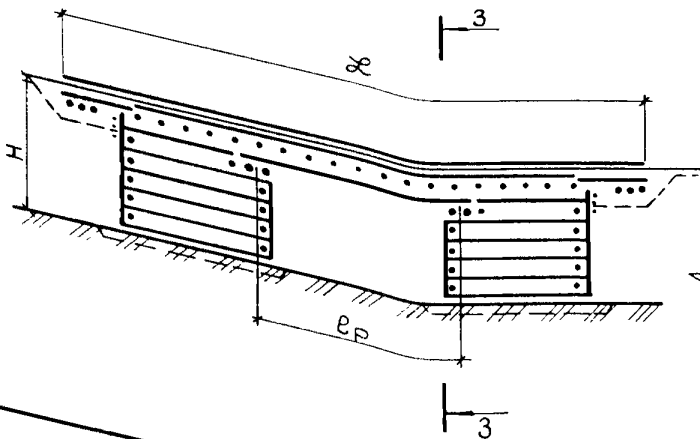
Свайные



Рамно - ложневые

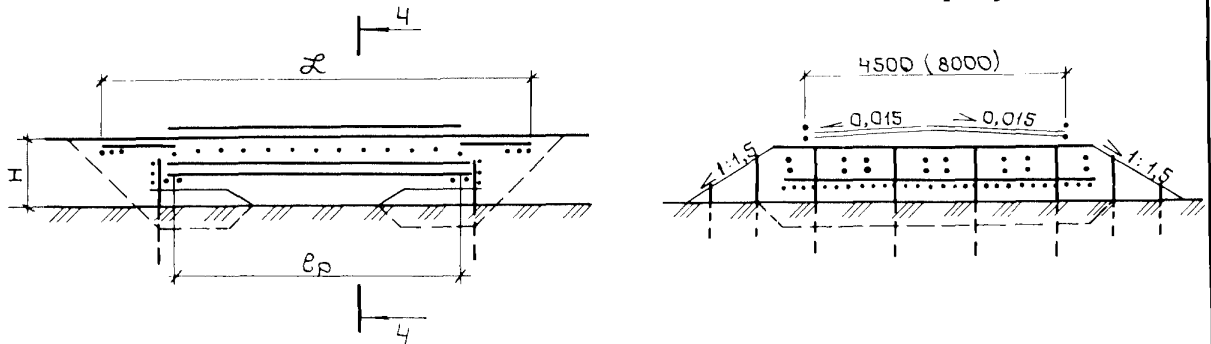


Ряжевые



Лежневые

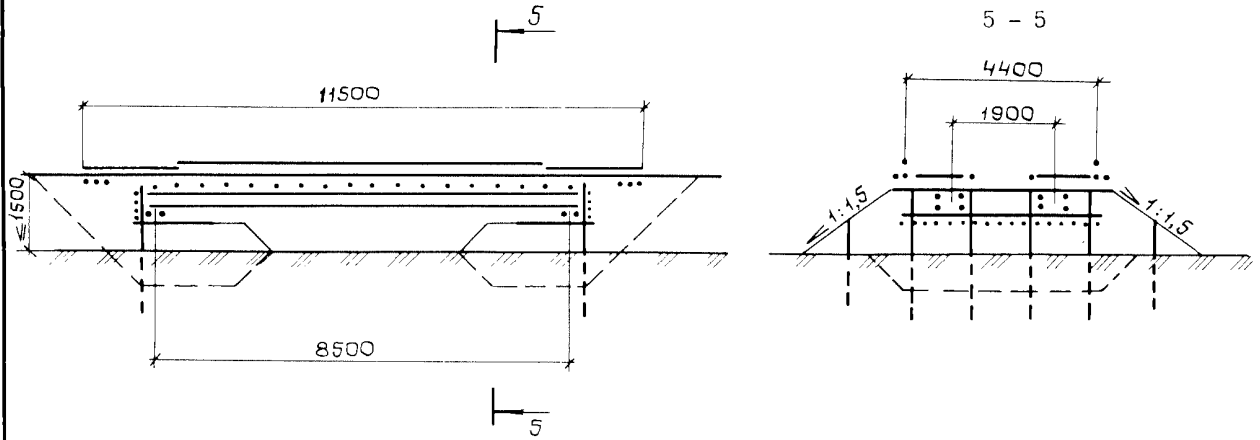
4 - 4



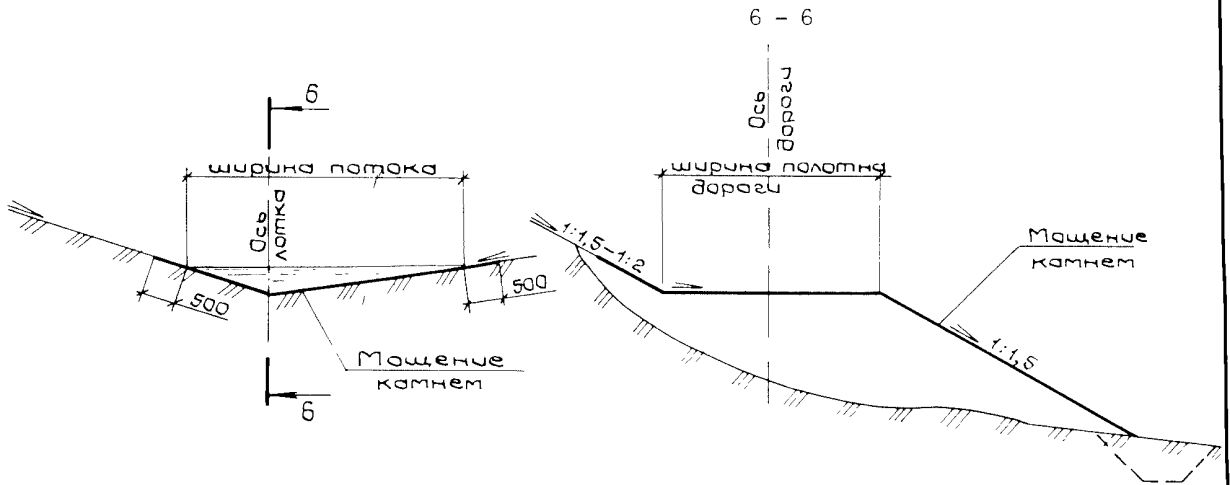
РАЗМЕРЫ ОДНОПРОЛЕТНЫХ МОСТОВ

Вид опоры	Высота опор, моста, Н, м	Длина моста $L$ , м					
		Расчетная длина пролетного строения $l_p$ , м					
свайные	1,5	$\frac{5,5}{2,5}$	$\frac{7,0}{4,0}$	—	—	—	—
	2,0	$\frac{5,5}{2,5}$	$\frac{7,0}{4,0}$	$\frac{8,5}{5,5}$	—	—	—
	3,0	$\frac{5,5}{2,5}$	$\frac{7,0}{4,0}$	—	—	—	—
рамно-лежневые	1,5	$\frac{5,5}{2,5}$	$\frac{7,0}{4,0}$	—	—	—	—
	2,0	$\frac{5,5}{2,5}$	$\frac{7,0}{4,0}$	$\frac{8,5}{5,5}$	—	—	—
	2,5	$\frac{5,5}{2,5}$	$\frac{7,0}{4,0}$	—	—	—	—
лежневые	I, I-I, 1,5	—	—	$\frac{8,5}{5,5}$	—	—	—
	I, 1,5-I, 1,8	—	—	$\frac{8,5}{5,5}$	$\frac{10,0}{7,0}$	$\frac{11,5}{8,5}$	$\frac{13,0}{10,0}$
ряжевые	1,5	—	$\frac{11,0}{4,0}$	$\frac{12,5}{5,5}$	$\frac{14,0}{7,0}$	$\frac{15,5}{8,5}$	—
	2,0	—	$\frac{11,00}{4,0}$	$\frac{12,5}{5,5}$	$\frac{14,0}{7,0}$	$\frac{15,5}{8,5}$	—

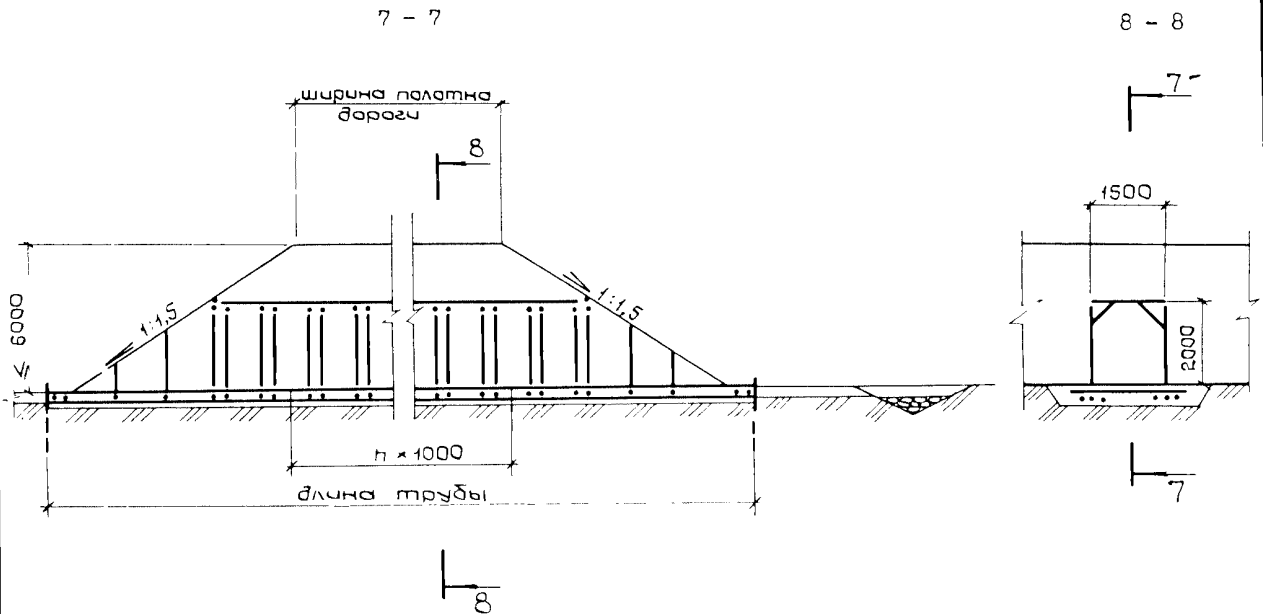
Колейные



ЛОТКИ

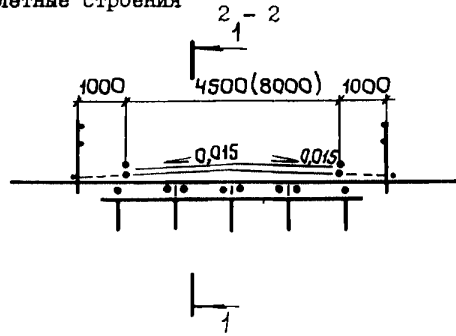
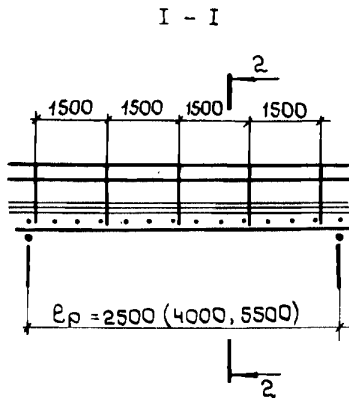


ПРЯМОУГОЛЬНЫЕ ТРУБЫ

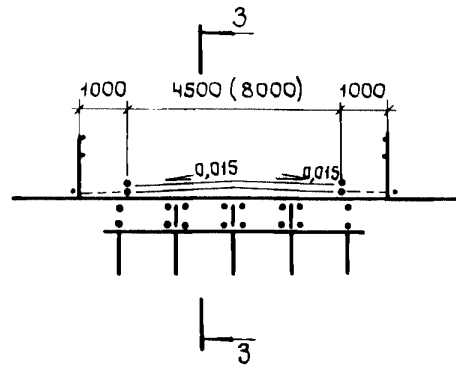
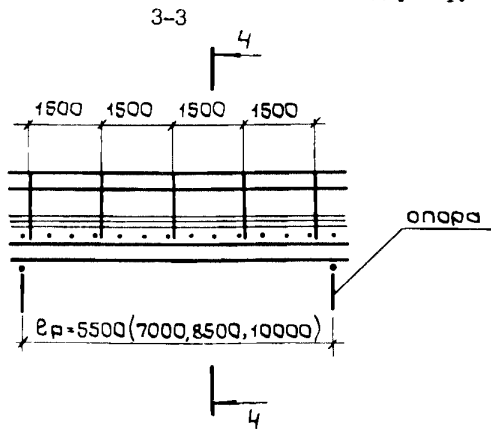


МНОГОПРОЛЕТНЫЕ МОСТЫ

Одноярусные пролетные строения



Двухъярусные пролетные строения



БЕРЕГОВЫЕ ОПОРЫ

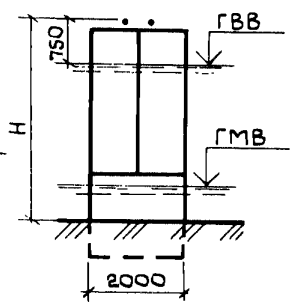
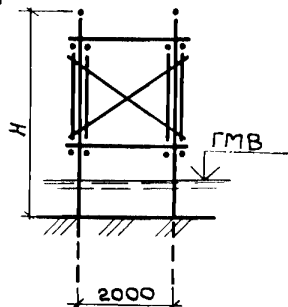
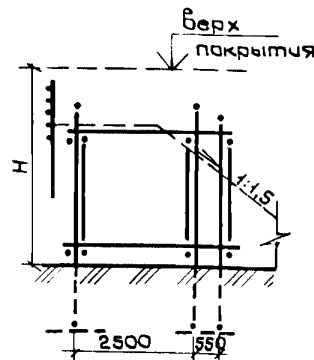
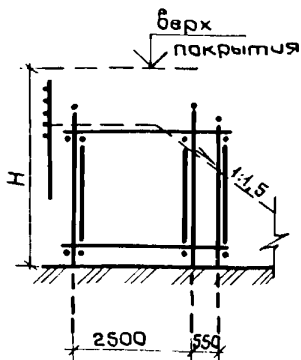
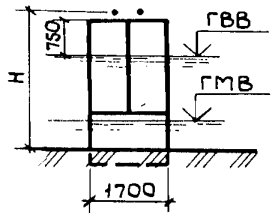
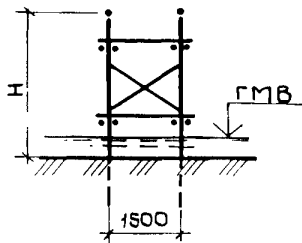
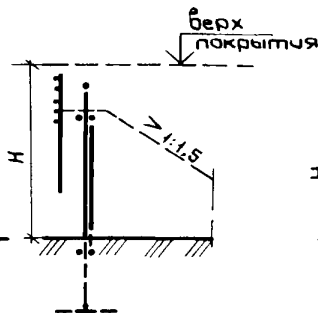
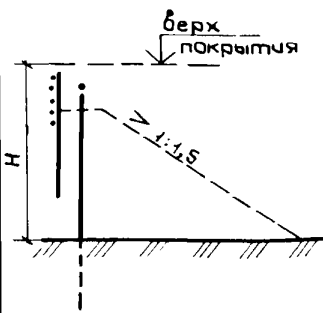
РУСЛОВЫЕ (ПРОМЕЖУТОЧНЫЕ) ОПОРЫ

Свайные

Рамно-лежневые

Свайные

Ряжевые



DIAA ТЕХНИЧЕСКАЯ ХАРАКТЕРИСТИКА

Конструкции для однопролетных мостов состоят из пролетных строений и опор.

Пролетные строения - балочные разрезные с пакетными прогонами - разработаны расчетной длиной от 2,5 до 10,0 м под габарит проезда 4,5 и 8,0 м, а также с колеиной ездой. Несущие конструкции пролетных строений выполнены из круглого лесоматериала хвойных пород по ГОСТ 9463-72\*, имеющего естественную коничность. Пролетные строения имеют щиты плавного въезда и проезжую часть с покрытием в виде двойного дощатого настила (основной вариант), либо одиночного дощатого настила с черным гравийным покрытием. Опоры для однопролетных мостов разработаны свайные, рамно-лежневые, лежневые и ряжевые, и сооружаются из круглого лесоматериала. Соединение элементов конструкций однопролетных мостов осуществляется с помощью строительных болтов, штырей, аршей, скоб из стали ВСтЗсп по ГОСТ 380-71\*, а также гвоздей по ГОСТ 4028-63\*.

ТЕХНИЧЕСКИЕ ПОКАЗАТЕЛИ ОДНОПРОЛЕТНЫХ МОСТОВ

(в числителе указан приведенный расход леса в круглом виде в м<sup>3</sup>, в знаменателе - расход стали в натуральной массе в кг на однопролетный мост с двойным дощатым покрытием проезжей с части)

Вид опор моста	Высота моста, м	Габарит Г-4,5					Габарит Г-8,0				
		Длина пролетного строения, м					Длина пролетного строения, м				
		2,5	4,0	5,5	7,0	8,5	2,5	4,0	5,5	7,0	8,5
свайные	1,5	<u>22,1</u> 140,1	<u>26,5</u> 166,5	-	-	-	<u>34,6</u> 229,6	<u>42,1</u> 275,3	-	-	-
	2,0	<u>28,0</u> 156,9	<u>32,4</u> 183,3	<u>37,7</u> 219,6	-	-	<u>42,8</u> 251,5	<u>50,3</u> 297,2	<u>59,4</u> 363,4	-	-
	2,5	<u>29,3</u> 184,8	<u>33,7</u> 211,2	-	-	-	<u>43,3</u> 289,1	<u>50,8</u> 334,8	-	-	-
	3,0	<u>32,9</u> 200,7	<u>37,3</u> 227,1	-	-	-	<u>48,1</u> 309,5	<u>55,6</u> 355,2	-	-	-
рамно-лежневые	1,5	<u>24,5</u> 207,9	<u>28,9</u> 234,3	-	-	-	<u>38,5</u> 342,6	<u>46,0</u> 388,3	-	-	-
	2,0	<u>27,6</u> 223,4	<u>32,1</u> 249,8	<u>37,6</u> 286,1	-	-	<u>42,4</u> 362,6	<u>49,8</u> 408,3	<u>58,2</u> 474,5	-	-
	2,5	<u>30,7</u> 244,7	<u>35,1</u> 271,1	-	-	-	<u>46,5</u> 396,2	<u>54,0</u> 441,9	-	-	-
дек-не-вне	1,5-1,8	-	<u>31,2</u> 232,8	<u>38,7</u> 265,4	<u>46,9</u> 342,2	<u>56,1</u> 375,7	-	<u>50,5</u> 404,5	<u>63,1</u> 458,5	<u>77,2</u> 598,8	<u>93,1</u> 654,5
ряжевые	1,5	-	<u>43,7</u> 518,1	<u>56,5</u> 756,8	<u>63,9</u> 793,4	<u>72,7</u> 875,2	-	<u>73,6</u> 852,7	<u>92,0</u> 1254,6	<u>104,3</u> 1310,6	<u>118,9</u> 1457,3
	2,0	-	<u>48,1</u> 614,6	<u>61,7</u> 908,7	<u>69,1</u> 945,3	<u>77,9</u> 1027,1	-	<u>80,7</u> 1010,6	<u>100,5</u> 1487,6	<u>112,7</u> 1543,6	<u>127,4</u> 1690,3

Открытые водопропускные лотки имеют треугольную форму и располагаются в полувыемках или на невысоких насыпях. Для защиты основания насыпи от размыва на выходе лотков предусмотрено устройство рисберм из камня. Поверхность лотков укрепляется отмосткой из камня на щебеночной подготовке с проливкой цементным раствором класса В 20 в количестве 0,05 м<sup>3</sup> на 1 м<sup>2</sup> поверхности мощения.

Деревянные прямоугольные трубы имеют отверстие 1,5 на 2,0 м и применяются при высоте насыпи до 6,0 м. Конструкции труб состоят из звеньев тела трубы и оголовков и изготавливаются из круглых лесоматериалов хвойных пород по ГОСТ 9463-72\*. Соединения элементов труб осуществляется с помощью болтов, штырей, аршей и скоб из стали ВСтЗсп по ГОСТ 380-71\*.

и гвоздей по ГОСТ 4028-63\*. Расход материалов на конструкции трубы составляет 1,69 м<sup>3</sup> круглого леса и 27,8 кг стали на 1 м тела трубы и 8,22 м<sup>3</sup> круглого леса и 89,6 кг стали на оголовки.

Основные конструкции для многопролетных мостов состоят из пролетных строений, береговых опор и русловых опор.

Пролетные строения - балочные разрезные с пакетными прогонами - разработаны расчетной длиной от 2,5 до 10,0 м под габарит проезда 4,5 и 8,0 м оборудованы двухсторонними тротуарами шириной по 0,75 м. Несущие конструкции пролетных строений выполнены из круглого лесоматериала хвойных пород по ГОСТ 9463-72\*, имеющего естественную коничность. Береговые опоры многопролетных мостов разработаны свайные и рамно-лежневые высотой до 5 м (с учетом высоты пролетного строения). Русловые опоры разработаны свайные и ряжевые высотой до 6 м. Русловые ряжевые опоры рассчитаны на пропуск льда толщиной до 0,5 м, для чего в их конструкции предусмотрена обшивка ледорезов листовой сталью. Все опоры изготавливаются из круглого лесоматериала. Соединения элементов многопролетных мостов осуществляются с помощью строительных болтов, штырей, ершей и скоб из стали марки ВСтЗсп по ГОСТ 380-71\* и гвоздей по ГОСТ 4028-63\*.

ТЕХНИЧЕСКИЕ ПОКАЗАТЕЛИ ПРОЛЕТНЫХ СТРОЕНИЙ МНОГОПРОЛЕТНЫХ МОСТОВ

(в числителе указан приведенный расход леса в круглом виде в м<sup>3</sup>, в знаменателе - расход стали в натуральной массе в кг на пролетное строение)

Длина пролетного строения,	С дощатым покрытием		С гравийным покрытием	
	Г-4,5	Г-8,0	Г-4,5	Г-8,0
2,5	7,8	12,1	6,6	9,9
	70,3	111,2	68,2	108,2
4,0	12,7	20,2	11,0	16,8
	98,1	157,4	95,0	152,9
5,5 (с одноярусными прогонами)	18,7	29,7	16,3	25,0
	146,7	238,1	142,6	232,1
5,5 (с двухъярусными прогонами)	19,9	32,0	17,5	27,4
	207,3	348,5	203,2	342,5
7,0	27,3	44,4	24,3	38,5
	238,5	399,1	233,4	391,6
8,5	36,1	58,9	32,5	52,0
	324,4	549,4	318,2	540,4
10,0	46,6	76,3	42,5	68,2
	358,6	606,1	351,3	595,6

ТЕХНИЧЕСКИЕ ПОКАЗАТЕЛИ ОПОР МНОГОПРОЛЕТНЫХ МОСТОВ

(в числителе указан приведенный расход леса в круглом виде в м<sup>3</sup>, в знаменателе - расход стали в натуральной массе в кг на изготовление опоры)

Высота опоры, H м	Береговые опоры				Русловые опоры			
	Свайные		Рамно-лежневые		Свайные		Ряжевые	
	Г-4,5	Г-8,0	Г-4,5	Г-8,0	Г-4,5	Г-8,0	Г-4,5	Г-8,0
2,0	2,8	4,6	2,3	5,2	—	—	13,1	18,5
	24,7	44,0	48,4	84,4	—	—	465,0	672,9
3,0	3,4	5,5	2,6	5,6	8,2	11,0	—	—
	30,2	52,9	48,4	84,4	93,1	161,8	—	—
4,0	13,5	21,1	12,8	20,1	9,8	13,9	25,2	35,8
	168,9	274,3	205,1	345,9	114,5	196,5	925,8	1315,1
5,0	14,9	23,8	14,0	21,2	11,3	17,4	—	—
	174,2	291,1	205,4	345,9	114,5	196,5	—	—

Продолжение

Высота опоры, м	Береговые опоры				Русловые опоры			
	Свайные		Рамно-лежневые		Свайные		Ряжевые	
	Г-4,5	Г-8,0	Г-4,5	Г-8,0	Г-4,5	Г-8,0	Г-4,5	Г-8,0
6,0	-	-	-	-	$\frac{12,3}{114,5}$	$\frac{19,1}{196,5}$	$\frac{40,2}{1448,6}$	$\frac{57,2}{1941,5}$

## С2ВА УКАЗАНИЯ ПО ПРИМЕНЕНИЮ

Типовые конструкции предназначены для строительства временных деревянных мостов, открытых водопропускных лотков и деревянных труб на автомобильных лесовозных дорогах со сроком службы до 5 лет, при пересечении последними малых и средних водотоков.

С2ВВ СКОРОСТНОЙ НАПОР ВЕТРА -  $\frac{180 \text{ кгс/м}^2}{1,76 \text{ кПа}}$  при

отсутствии временной нагрузки и  $\frac{80 \text{ кгс/м}^2}{0,78 \text{ кПа}}$

при нахождении временной нагрузки на мосту.

С2ВГ РАСЧЕТНАЯ ТЕМПЕРАТУРА НАРУЖНОГО ВОЗДУХА - минус 40 °С

С2ВД ВРЕМЕННАЯ НАГРУЗКА - лесовозный автопоезд на базе автомобиля КраЗ 6437 с прицепом - роспуском с нагрузкой на сдвоенный оси 21,0 тс, а также нагрузка от толпы на тротуарах мостов  $\frac{300 \text{ кгс/м}^2}{2,94 \text{ кПа}}$

С2ВЕ ИНЖЕНЕРНО-ГЕОЛОГИЧЕСКИЕ УСЛОВИЯ - ряжевые и рамно-лежневые опоры разработаны для грунтов с условным расчетным сопротивлением  $\frac{2 \text{ кгс/см}^2}{0,196 \text{ МПа}}$ . Лежневые опоры разработаны для грунтов с условным расчетным сопротивлением  $\frac{1 \text{ кгс/см}^2}{0,098 \text{ МПа}}$ .

## ДОПОЛНИТЕЛЬНЫЕ ДАННЫЕ

Изготовление типовых конструкций возможно как в заводских условиях, так и на стройдворах и стройплощадках с простейшей производственной базой. Учитывая характер разработанных конструкций, изготовление их деревянных элементов предусмотрено из непропитанного леса естественной влажности. Транспортировка конструкций осуществляется автомобильным транспортом. Монтаж - автокранами и средствами малой механизации.

## В7ЕА СОСТАВ ПРОЕКТНОЙ ДОКУМЕНТАЦИИ

Выпуск I - Однопролетные мосты, лотки, трубы. Рабочие чертежи.

Выпуск 2 - Многопролетные мосты. Рабочие чертежи.

Объем проектных материалов, приведенных к формату А4 - 488 форматок

## В7ВА АВТОР ПРОЕКТА

Государственный проектный институт Гипролестранс, 198103, Ленинград, 10-я Красноармейская ул., 19

## В7НА УТВЕРЖДЕНИЕ

Утвержден Министерством лесной, целлюлозно-бумажной и деревообрабатывающей промышленности СССР, протокол от 27.03.86 № 38. Введены в действие Министерством лесной, целлюлозно-бумажной и деревообрабатывающей промышленности СССР письмо от 23.06.87 № 4-45-5231. Срок действия 1990 г.

## В7КА ПОСТАВЩИК

Новосибирский филиал ЦИТИ, 630051, Новосибирск, 51, проспект Дзержинского, 81/2

Инв. №

Катал. л. № 058060