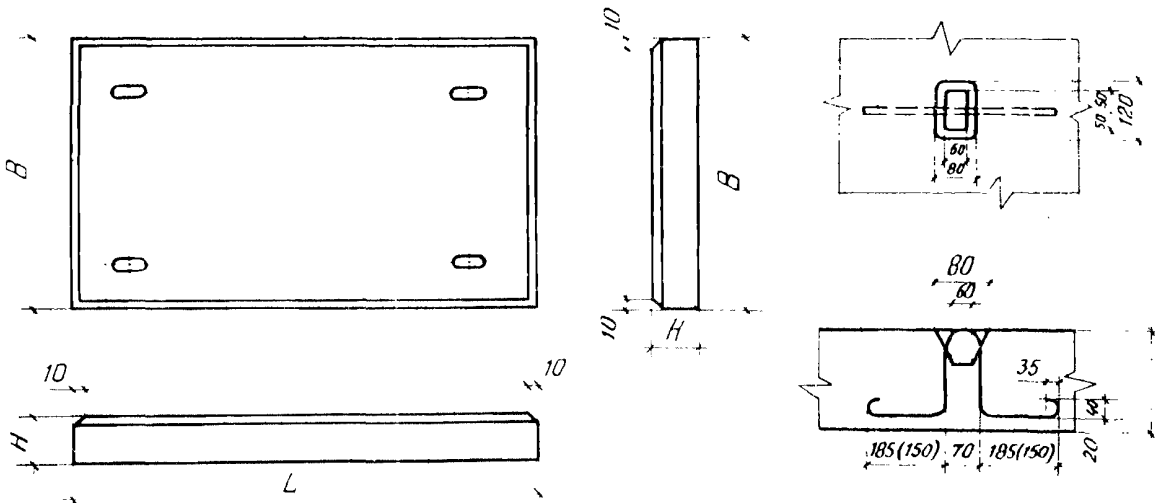


<p>СССР</p>	<p>СТРОИТЕЛЬНЫЙ КАТАЛОГ ЧАСТЬ 3 ТИПОВАЯ ДОКУМЕНТАЦИЯ НА КОНСТРУКЦИИ, ИЗДЕЛИЯ И УЗЛЫ ЗДАНИЙ И СООРУЖЕНИЙ</p>	<p>СТРОИТЕЛЬНЫЕ КОНСТРУКЦИИ И ИЗДЕЛИЯ Серия 3.504.1-20 Выпуск I У.Дк 625.8</p>
<p>ЦИТП</p>	<p>ПОКРЫТИЯ ПРОЕЗДОВ И РАБОЧИХ ПЛОЩАДОК ПОРТОВЫХ ТЕРРИТОРИЙ</p>	<p>FLDE</p>
<p>АПРЕЛЬ 1985</p>		<p>На 1-м листе На 2-х страницах Страница I</p>

ПЛИТА СБОРНАЯ



ДИАА ТЕХНИЧЕСКАЯ ХАРАКТЕРИСТИКА

В настоящем выпуске представлены рабочие чертежи сборных железобетонных плит, укладываемых в покрытия портовых территорий.

Сборные железобетонные плиты приняты 3-х типоразмеров: для проездов и грузовых площадок - 3,5x2,0 и 2,0x2,0 для междупутей ж/д путей - 1,6x1,23.

Для изготовления плит принят бетон дорожный 400 по ГОСТ 8424-72**.

В качестве рабочей арматуры принята горячекатаная арматурная сталь периодического профиля А-III d=10+14 по ГОСТ 5781-82, для монтажной и конструктивной арматуры - горячекатаная арматурная сталь гладкая класса А-I по ГОСТ 5781-82. Армирование плит предусмотрено пространственными каркасами.

НОМЕНКЛАТУРА ПЛИТ

Марка плиты покрытия	Габариты плит покрытия, см			Расход материалов				
	длина, В	ширина, L	толщина, H	Бетон, м ³		Сталь, кг		
				М400	М350	кл. А-I	кл. А-II	кл. А-III
П 35.20.2	350	200	20	1,4	-	4,1	-	188,1
П 20.20.2	200	200	20	0,8	-	3,9	-	116,4
ПУ 35.20.2	350	200	20	1,4	-	4,1	-	221,2
ПУ 20.20.2	200	200	20	0,8	-	3,9	-	139,8

ПОКРЫТИЯ ПРОЕЗДОВ И РАБОЧИХ ПЛОЩАДОК ПОРТОВЫХ ТЕРРИТОРИЙ

Продолжение

Марка плиты покрытия	Габариты плит покрытия, см			Расход материалов				
	длина, В	ширина, L	толщина, H	Бетон, м ³		Сталь, кг		
				M40C	M350	кл. А-I	кл. А-II	кл. А-III
П 35.20.1,6	350	200	16	1,1	-	2,6	-	75,6
П 20.20.1,6	200	200	16	0,6	-	2,5	-	46,0
ПУ 35.20.1,6	350	200	16	1,1	-	2,6	-	93,6
ПУ 20.20.1,6	200	200	16	0,6	-	2,5	-	55,6
ПЖ 16.12,3.1,4	160	123	14	0,3	-	2,4	-	25,2
ПЖУ 16.12,3.1,4	160	123	14	0,3	-	2,4	-	34,9

С2ВА УКАЗАНИЯ ПО ПРИМЕНЕНИЮ

Покрытия из сборных железобетонных плит применяются над магистральными инженерными сетями (кроме сетей ливневой канализации) и как временные, укладываемые на период консолидации насыпи на вновь образованной территории.

С2ЕЕ ИНЖЕНЕРНО-ГЕОЛОГИЧЕСКИЕ УСЛОВИЯ - обычные.

С2ВФ СТЕПЕНЬ АГРЕССИВНОСТИ СРЕДЫ - неагрессивная.

ДОПОЛНИТЕЛЬНЫЕ ДАННЫЕ

Расшифровка марок изделий: П 20.20.2; ПУ 35.20.1,6; ПЖ 16.12,3.1,4; ПЖУ 16.12,3.1,4

П - плита сборная

ПУ - плита сборная усиленная

ПЖ - плита железнодорожная

ПЖУ - плита железнодорожная усиленная

Цифры обозначают габариты плит покрытия: длину, ширину, толщину в дециметрах.

В7ЕА СОСТАВ ПРОЕКТНОЙ ДОКУМЕНТАЦИИ

Выпуск I. Сборные железобетонные плиты. Рабочие чертежи.

Объем проектных материалов, приведенных к формату А4 - 33 форматки.

В7ВА АВТОР ПРОЕКТА Совзорминпроект, 125319, Москва, Б.Колтевский проезд, 6.

В7НА УТВЕРЖДЕНИЕ Утверждены Минморфлотом СССР, рапорт от 30 декабря 1982 года, введены в действие с 1 января 1985 г. Совзорминпроектom пр. № 236 от 18.12.84

В7КА ПОСТАВЩИК ЦИТП, 125878, ГСП, Москва, А-445, ул. Смольная, 22.

Инв. № 20288

Катал. л. № 01342