



УНИФИЦИРОВАННЫЕ МЕТАЛЛИЧЕСКИЕ ЭЛЕМЕНТЫ
ТРЕХУГЛЫХ МАЧТ Н=30+120 М ДЛЯ ПРС
(I-VII ветровые районы)

- ВЫПУСК 0 - СБОРОЧНЫЕ ЕДИНИЦЫ КОНСТРУКЦИЙ.
ЧЕРТЕЖИ КМ.
- ВЫПУСК I - ЭЛЕМЕНТЫ СТОЛА И ПЛОЩАДОК.
ЧЕРТЕЖИ КМ.
- ВЫПУСК 2 - ТЕХНИЧЕСКИЕ СПЕЦИФИКАЦИИ
МЕТАЛЛА.

Область применения: I-VII ветровые районы
по СНиП II-6-74.

П А С П О Р Т
ТИПОВЫЕ КОНСТРУКЦИИ
СЕРИЯ 3.603-6. ВЫПУСКИ 0, I, 2

У. № 625.745.7

Разработан ГСПИ Мин. связи
СССР. Москва, М-4, Николае-
вский пер., дом 3-а и ЦНИИ
"Проектстальконструкция",
Москва, В-465, Новые Черем-
ушки, 28 квартал, корп. 2.

Утвержден Министерством свя-
зи СССР 15 декабря 1978 №2167

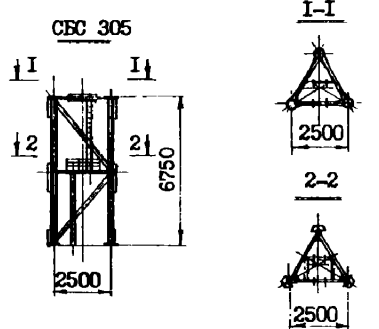
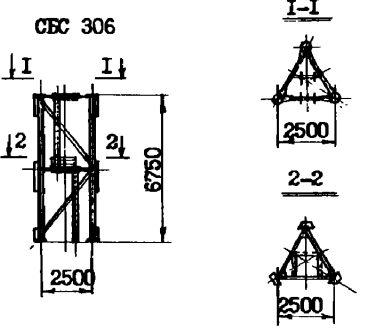
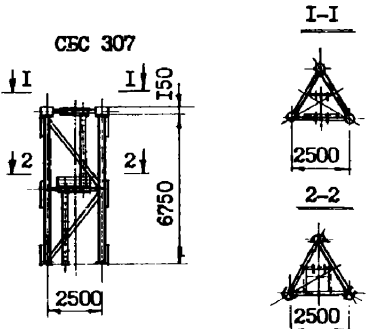
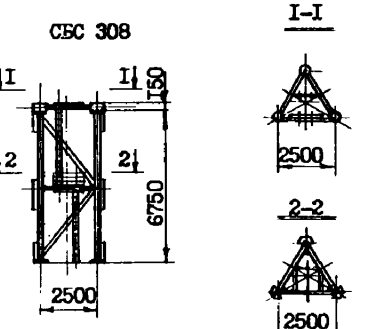
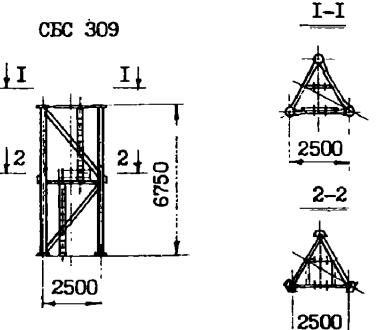
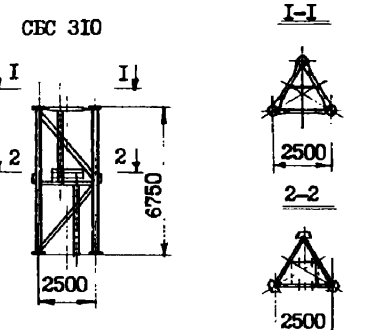
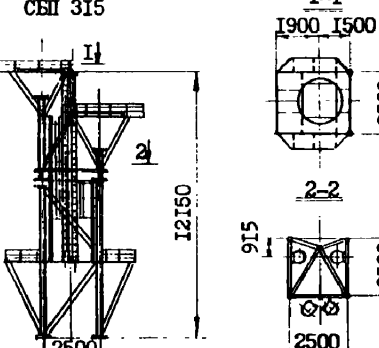
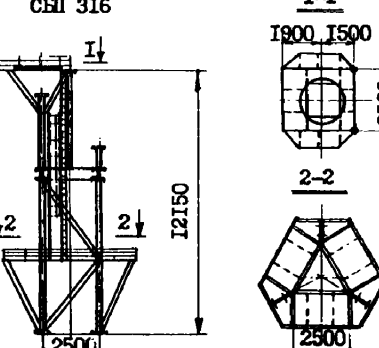
Введен в действие ГСПИ МС
приказом №45 от 14.02.79г.

ЧАСТЬ

3

Раздел 3
Группа
3.603

<p>ОПОРНАЯ ЧАСТЬ СТОЛА</p>	<p>СЕС 300</p>	
<p>ПРОЛЕТНЫЕ СЕКЦИИ</p>	<p>СЕС 301</p>	<p>СЕС 302</p>
<p>ОТЪЕМНЫЕ СЕКЦИИ</p>	<p>СЕС 303</p>	<p>СЕС 304</p>

ПРОЛЕТНЫЕ СЕКЦИИ	<p>СЕС 305</p> 	<p>СЕС 306</p> 
ОТЪЕЖНЫЕ СЕКЦИИ	<p>СЕС 307</p> 	<p>СЕС 308</p> 
ПРОЛЕТНЫЕ СЕКЦИИ	<p>СЕС 309</p> 	<p>СЕС 310</p> 
ВЕРХНИЕ СЕКЦИИ	<p>СБН 315</p> 	<p>СБН 316</p> 



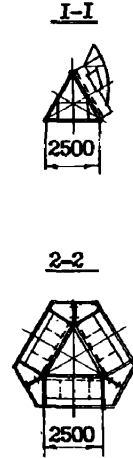
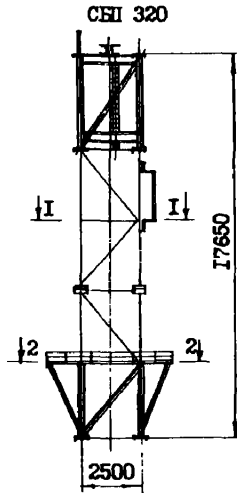
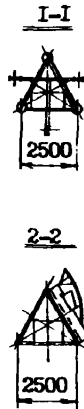
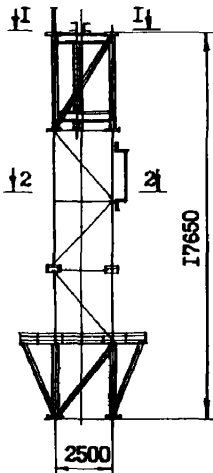
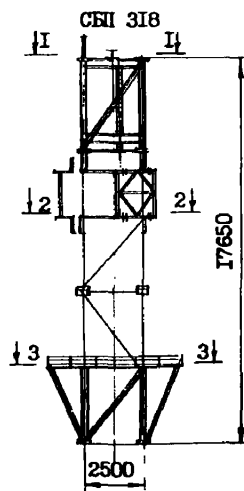
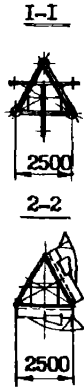
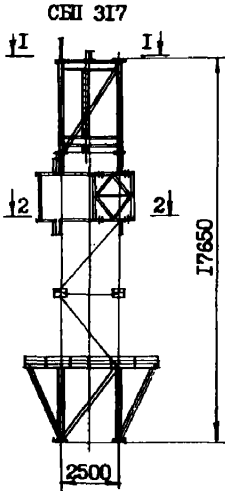
ГСПИ
Министерства
связи СССР

УНЖЕЦИРОВАННЫЕ МЕТАЛЛИЧЕСКИЕ ЭЛЕМЕНТЫ
ТРЕХУГЛЫХ МАЧТ Н=30+120 И ДЛЯ ПРС
(I-VII ветровые районы)

ТИПОВЫЕ
КОНСТРУКЦИИ
СЕРИЯ Э.603-6
Вып. 0, 1, 2.

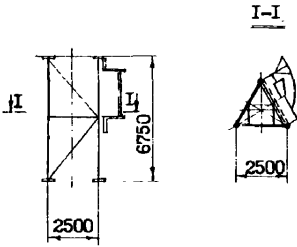
ПАСПОРТ
Лист 2.

ВЕРХНИЕ СЕКЦИИ И ПЛОСКОСКИ

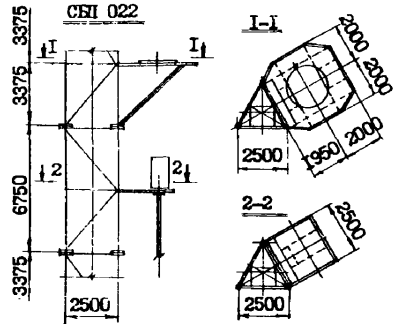


ДИЗАЙН ПОД АРТЕЗЬН (ПРОМЫСЛЕННОЕ)

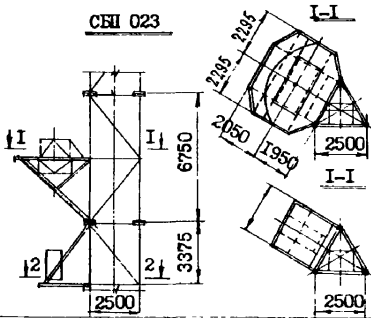
СБН 021



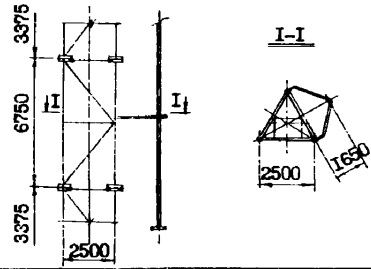
СБН 022



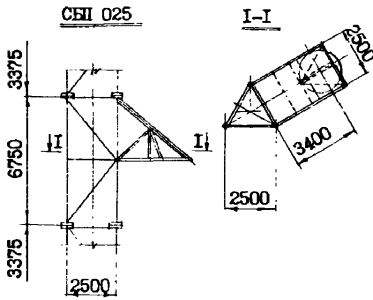
СБН 023



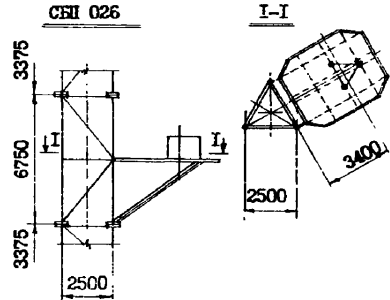
СБН 024



СБН 025



СБН 026



 3	ИСЛИ Министерства связи СССР	УНИФИЦИРОВАННЫЕ МЕТАЛЛИЧЕСКИЕ ЭЛЕМЕНТЫ ТРЕХГРАННЫХ МАЧТ Н=30+120 м для ПРС (I-VII ветровые районы)	ТИПОВЫЕ КОНСТРУКЦИИ СЕРИЯ 3.603-6 Вып. 0, I, 2.	ПАСПОРТ Лист 3.
---	------------------------------------	--	--	--------------------

УКАЗАНИЯ ПО ПРИМЕНЕНИЮ

Унифицированные элементы конструкций радиорелейных мачт разработаны с учетом их изготовления на специализированном заводе металлоконструкций.

Чертежи предназначены для использования при проектировании радиорелейных мачт, с различным расположением технологического оборудования, с учетом установки в I + УП ветровых районах.

Выпуск 0 "Сборочные единицы конструкций. Чертежи КМ" содержит чертежи отдельных элементов конструкций. Секции ствола представляют собой сварные пространственные конструкции из трубчатых элементов. Присыкание решетки к поясам предусматривается без фасонки. В секциях предусмотрены детали для крепления лестниц-стремянков с переходными площадками, планки для крепления кабелей "30Д" и столбики для монтажного крана. Фланцевые стыки секций предусматриваются на болтах из Ст 40Х. Крепление антенных площадок к секциям предусматривается с помощью болтов нормальной точности.

Выпуск I "Элементы ствола и площадок. Чертежи КМ" содержит фрагменты, состоящие из набора элементов унифицированных конструкций стволов и антенных площадок мачт трехгранного сечения.

В выпуске 2 "Технические спецификации металла" приведены условия поставки металла и технические спецификации на сборочные единицы унифицированных конструкций.

Проектирование мачт различной высоты производится путем компоновки сборочных единиц ствола (СБС) и антенных площадок (СБП) по заданной технологической схеме; определение расчетных сечений ствола производится по расчету.

ДОПОЛНИТЕЛЬНЫЕ ДАННЫЕ

Примененный сортамент материалов и технико-экономические показатели приводятся в разрабатываемых проектах.

Срок действия типовых конструкций серии № 3.603-6 - 1983 г.,
 установлен Министерством связи СССР, № 2167 от 15.12.78 г.

Объем проектных материалов 230 форматя.

Рабочие чертежи распространяет: Государственный союзный проектный институт Министерства связи СССР.
 109813, Москва, Ж-4, Николаямской пер., дом 3-а.

Пасп. № 040317