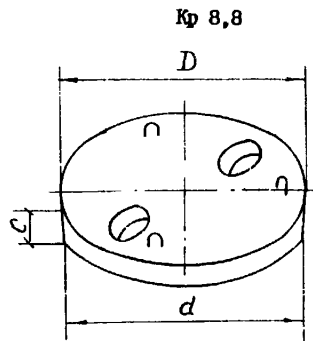
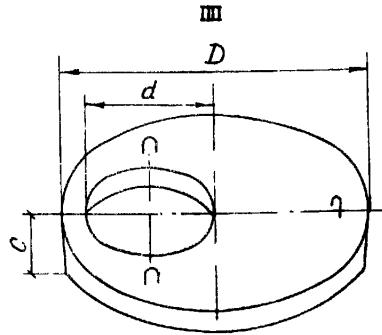
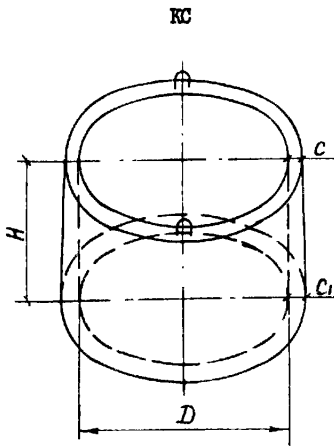


| | | |
|---|--|--|
| <p>СССР</p> | <p>СТРОИТЕЛЬНЫЙ КАТАЛОГ ЧАСТЬ 3 ТИПОВАЯ ДОКУМЕНТАЦИЯ НА КОНСТРУКЦИИ, ИЗДЕЛИЯ И УЗЛЫ ЗДАНИЙ И СООРУЖЕНИЙ</p> | <p>СТРОИТЕЛЬНЫЕ КОНСТРУКЦИИ И ИЗДЕЛИЯ Серия 3.820-23 Выпуск 2 УДк 556.34</p> |
| <p>ЦИТП</p> | <p>УНИФИЦИРОВАННЫЕ СБОРНЫЕ ЖЕЛЕЗОБЕТОННЫЕ КОНСТРУКЦИИ ДЛЯ ВОДОХОЗЯЙСТВЕННОГО СТРОИТЕЛЬСТВА</p> | <p>ММСО</p> |
| <p>СЕНТЯБРЬ 1984</p> | <p>КОНСТРУКЦИИ СЕЛЬСКОХОЗЯЙСТВЕННОГО ВОДОСНАБЖЕНИЯ КОНСТРУКЦИИ ШАХТНЫХ КОЛОДЕЦВ</p> | <p>На I-м листе На 2-х страницах Страница I</p> |



D1AA

ТЕХНИЧЕСКАЯ ХАРАКТЕРИСТИКА

- Бетон гидротехнический марки 200, Мрз 150, В 4
- Арматурные сетки - из стали класса А-III диаметром 8-14 мм
- Арматурные сетки - из стали класса А-I диаметром 6 мм
- Арматурные сетки - из стали класса Вр-I диаметром 4 мм
- Петли - из стали класса А-I диаметром 8-10 мм

ТАБЛИЦА ТЕХНИКО-ЭКОНОМИЧЕСКИХ ПОКАЗАТЕЛЕЙ

| Марка изделия | Размеры, мм | | | | | Расход материалов | | | | | | Масса изделия, кг |
|---------------|-------------|----|-----|----|----------------|-------------------|-----------------------|-------------|------|------------------------|------|-------------------|
| | | | | | | Бетон | | Сталь, кг | | | | |
| | С | Н | d | c | c ₁ | марка | объем, м ³ | натуральная | | приведен. к классу А-1 | | |
| | | | | | | | А-1 | А-III | Вр-1 | | | |
| КС 7-0 | 70 | 29 | | 7 | 7 | БГТ-200 | 0,05 | 0,6 | | 2,3 | 4,1 | 125 |
| КС 7-1 | 70 | 59 | | 6 | 7 | " | 0,09 | 0,6 | | 2,6 | 4,4 | 230 |
| КС 7-2 | 70 | 89 | | 6 | 7 | " | 0,14 | 0,6 | | 2,9 | 4,9 | 350 |
| Кр-8,8 | 88 | | 84 | 8 | | БГТ-200 | 0,05 | 3,6 | | | 3,6 | 125 |
| ШП5-2-1В | 172 | | 70 | 10 | | БГТ-200 | 0,19 | 7,2 | 19,9 | | 35,7 | 475 |
| ШП5-2-1Г | 172 | | 100 | 10 | | " | 0,15 | 5,8 | 16,8 | | 29,8 | 375 |
| ШП20-2-1В | 224 | | 70 | 10 | | " | 0,35 | 11,8 | 31,4 | | 56,8 | 875 |
| ШП20-2-1Г | 224 | | 100 | 10 | | " | 0,31 | 10,8 | 30,2 | | 53,9 | 775 |

С2ВА

УКАЗАНИЯ ПО ПРОЕКТИРОВАНИЮ

Колодцы предназначены для применения в гидротехнических сооружениях на закрытой оросительной, дренажной и осушительной сети.

Кольца стеновые, плиты перекрытия служат для устройства колодцев, в которых устанавливается трубопроводная арматура и регулирующее устройство на закрытой оросительной и осушительной сети, а также колодцев, выполняющих функцию сточников, перепадов. Колодцы смотровые устанавливаются для наблюдения за работой дренажной сети.

Каждому изделию присвоен шифр, состоящий из буквенных и цифровых индексов. Буквы обозначают наименование изделия:

- КС - кольцо стеновое
- Кр - крышка
- Ш - плита перекрытия

Цифровые индексы в шифрах обозначают:

- первая цифра - внутренний диаметр стеновых колец в мм,
- вторая цифра - порядковый номер типоразмера.

Для блоков, в которых имеются отверстия и вырезы, к обозначению шифра добавляется буквенный индекс.

G2EE ИНЖЕНЕРНО-ГЕОЛОГИЧЕСКИЕ УСЛОВИЯ -
- обобщенные

G2BQ СТЕПЕНЬ АГРЕССИВНОСТИ СРЕДЫ -
- неагрессивные

B7EA СОСТАВ ПРОЕКТНОЙ ДОКУМЕНТАЦИИ
Выпуск 2. Рабочие чертежи колодцев

Объем проектных материалов, приведенных к формату А4 - 40 форматок.

- B7BA АВТОРЫ ПРОЕКТА Институт "Ужгипроводхоз", 252035, г.Киев, 35, пл.Брежневая, 2
- B7HA УТВЕРЖДЕНИЕ Утверждены и введены в действие Минводхозом СССР, протокол № 503 от 26 октября 1982 г.
- B7KA ПОСТАВЩИК Новосибирский филиал Центрального института типового проектирования. 630064, Г.Новосибирск, 64, проспект Карла Маркса, 1

Инв. №
Катал.л. № 050069

Н.В.Радченко

Радченко

Главный инженер пр-ва

Б.А.Дулина

Дулина

Главный инженер института