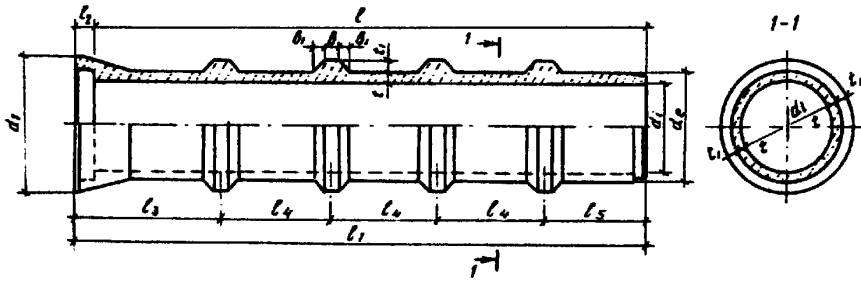
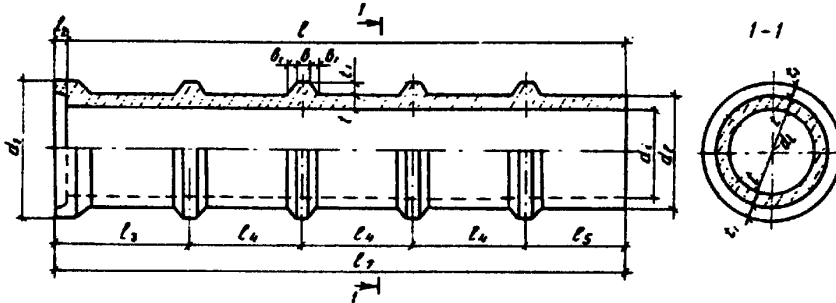


<p><b>СК-3</b></p>	<p>СТРОИТЕЛЬНЫЙ КАТАЛОГ                  ЧАСТЬ 3                  ТИПОВАЯ ДОКУМЕНТАЦИЯ НА КОНСТРУКЦИИ,                  ИЗДЕЛИЯ И УЗЛЫ ЗДАНИЙ И СООРУЖЕНИЙ</p>	<p>СТРОИТЕЛЬНЫЕ                  КОНСТРУКЦИИ                  И ИЗДЕЛИЯ                  СЕРИЯ 3.620.1-81.01                  Выпуск I</p>
<p><b>ГП ЦПП</b></p>	<p>ТРУБЫ БЕТОННЫЕ И ЖЕЛЕЗОБЕТОННЫЕ БЕЗНАПОРНЫЕ                  РЕБРИСТЫЕ ДИАМЕТРОМ 800...1400 мм</p>	
<p><b>ФЕВРАЛЬ 1995</b></p>		<p>На 4 страницах                  Страница I</p>

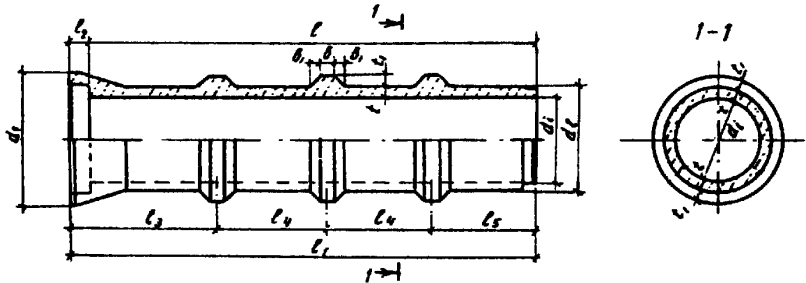
Труба типа БТСР



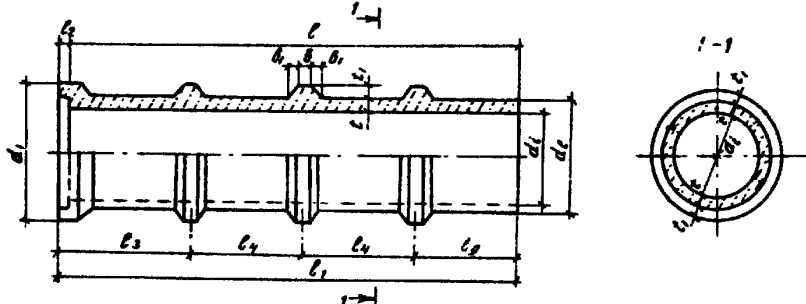
Труба типа БТР



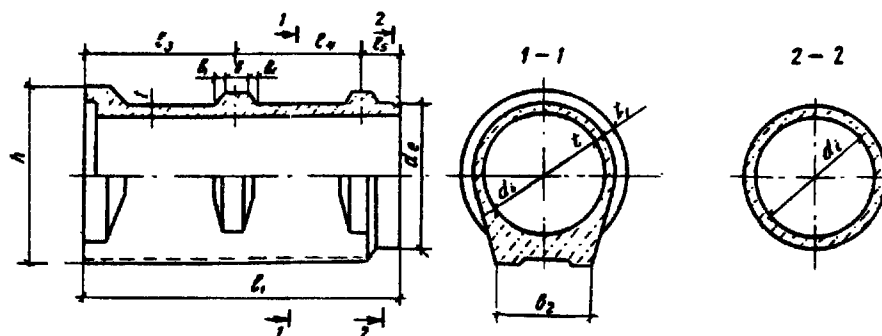
Труба типа ТСР



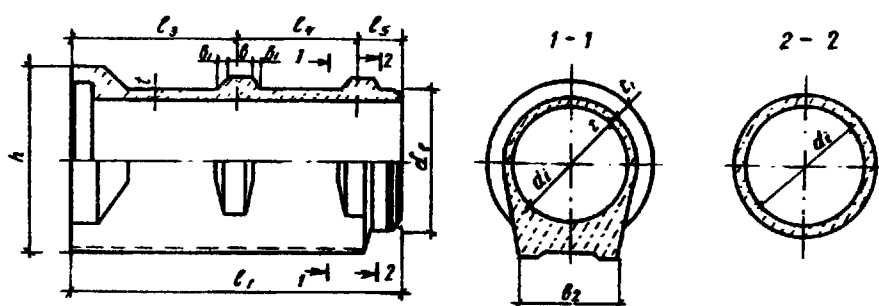
Труба типа ТР



Труба типа ТПР



Труба типа ТСПР



#### Д 1 А А ТЕХНИЧЕСКАЯ ХАРАКТЕРИСТИКА

Номенклатура изделий включает трубы бетонные и железобетонные ребристые диаметрами 800, 1000, 1200 и 1400 мм, длиной 2,5; 3,5; и 5,0 м.

Трубы железобетонные длиной 2,5 и 3,5 м изготавливаются методом вертикального формования. Трубы бетонные длиной 5,0 м изготавливаются методом центрифугирования.

Трубы по несущей способности подразделяются на две группы:

вторую—при расчетной высоте засыпки грунтом 4,0 м;

третью—при расчетной высоте засыпки грунтом 6,0 м.

Прочностные характеристики труб обеспечивают их эксплуатацию при расчетной высоте засыпки грунтом в усредненных условиях принятых по ГОСТ 22000-86:

основание под трубой—грунтовое плоское для труб типа ТПР и ТСПР или грунтовое профилированное с углом охвата 90° для труб типа БТР, БТСР, ТР и ТСР;

засыпка—грунтом плотностью 1,8 т/м<sup>3</sup> с нормальным уплотнением для труб с подошвой и с повышенным уплотнением для труб без подошвы;

временная нагрузка на поверхности земли для всех типов труб НГ-60.

Для изготовления труб должен применяться тяжелый бетон класса по прочности на осевое растяжение В<sub>4</sub>2,0 (класс бетона по прочности на сжатие В 25).

Для армирования железобетонных ребристых труб типов ТР, ТПР, ТСР и ТСПР применяется стержневая горячекатаная арматурная сталь классов А-I и А-III по ГОСТ 5781-82 и класса Вр-I по ГОСТ 6727-80

ТРУБЫ БЕТОННЫЕ И ЖЕЛЕЗОБЕТОННЫЕ БЕЗНАПОРНЫЕ  
РЕБРИСТЫЕ ДИАМЕТРОМ 800...1400 мм

СТРОИТЕЛЬНЫЕ  
КОНСТРУКЦИИ  
И ТЕХНИКА  
СЕРИЯ 3.820.1-81.94  
Выпуск 1

Страница 3

НОМЕНКЛАТУРА ТРУБ

Марка трубы	Размеры, мм														Расход		Масса трубы т
	$d_i$	$d_e$	$d_i \cdot h$	$l$	$l_1$	$l_2$	$l_3$	$l_4$	$l_5$	$t$	$t_1$	$\delta$	$\delta_1$	$\delta_2$	бетон м <sup>3</sup>	сталь кг	
БТСР 80.50-2	800	960	1213	5000	5160	160	1380	960	900	70	115	130	80	-	1,41	-	3,4
БТСР 100.50-2	1000	1200	1499	5000	5170	170	1390	960	900	80	145	140	100	-	2,17	-	5,2
БТСР 120.50-2	1200	1420	1742	5000	5175	175	1395	960	900	90	160	150	110	-	2,93	-	7,0
БТСР 140.50-2	1400	1620	1960	5000	5190	190	1410	960	900	100	180	180	125	-	3,92	-	9,4
БТР 80.50-2	800	960	1170	5000	5110	110	1170	1000	940	70	115	130	80	-	1,38	-	3,3
БТР 100.50-2	1000	1200	1450	5000	5110	110	1170	1000	940	80	145	140	100	-	2,12	-	5,1
БТР 120.50-2	1200	1420	1700	5000	5110	110	1170	1000	940	90	160	150	110	-	2,88	-	6,9
БТР 140.50-2	1400	1620	1960	5000	5110	110	1170	1000	940	100	180	180	125	-	3,88	-	9,3
ТСР 80.35-2	800	960	1213	3500	3660	160	1350	850	610	70	115	130	80	-	1,03	26,5	2,5
ТСР 100.35-2	1000	1200	1499	3500	3670	170	1360	850	610	80	145	140	100	-	1,73	32,0	4,2
ТСР 120.35-2	1200	1420	1742	3500	3675	175	1365	850	610	90	160	150	110	-	2,16	38,7	5,2
ТСР 140.35-2	1400	1620	1960	3500	3690	190	1380	850	610	100	180	180	125	-	2,89	45,7	7,0
ТР 80.35-2	800	960	1170	3500	3610	110	1040	900	770	70	115	130	80	-	1,00	25,1	2,4
ТР 100.35-2	1000	1200	1450	3500	3610	110	1040	900	770	80	145	140	100	-	1,71	30,1	4,1
ТР 120.35-2	1200	1420	1700	3500	3610	110	1040	900	770	90	160	150	110	-	2,12	36,7	5,1
ТР 140.35-2	1400	1620	1960	3500	3610	110	1040	900	770	100	180	180	125	-	2,86	43,2	6,9
ТНР 80.25-3	800	960	1171	2500	2610	110	1233	1067	310	80	60	140	50	700	0,91	22,5	2,2
ТНР 100.25-3	1000	1200	1470	2500	2610	110	1220	1045	345	80	90	190	65	800	1,37	26,1	3,3
ТНР 120.25-3	1200	1420	1710	2500	2610	110	1215	1040	355	100	90	190	65	960	1,88	33,7	4,5
ТНР 140.25-3	1400	1620	1923	2500	2610	110	1179	1036	395	100	115	220	85	1200	2,4	44,2	5,8
ТСНР 80.25-3	800	960	1152	2500	2660	160	1285	1075	300	80	60	140	50	700	0,93	24,7	2,3
ТСНР 100.25-3	1000	1200	1460	2500	2670	170	1295	1040	335	80	90	190	65	800	1,40	28,8	3,4
ТСНР 120.25-3	1200	1420	1700	2500	2675	175	1292	1032	351	100	90	190	65	960	1,91	37,1	4,6
ТСНР 140.25-3	1400	1620	1916	2500	2690	190	1275	1030	385	100	115	220	85	1200	2,45	48,2	5,9

ТРУБЫ БЕТОННЫЕ И ЖЕЛЕЗОБЕТОННЫЕ БЕЗНАПОРНЫЕ  
РЕБРИСТЫЕ ДИАМЕТРОМ 80...1400 мм

СТРОИТЕЛЬНЫЕ  
КОНСТРУКЦИИ  
И ИЗДЕЛИЯ  
СЕРИЯ 3.820.1-81.94  
Выпуск I

Страница 4

**С2ВА УКАЗАНИЯ ПО ПРИМЕНЕНИЮ**

Трубы предназначены для прокладки подземных трубопроводов, транспортирующих самотеком бытовые жидкости в атмосферные сточные воды, а также подземные воды и производственные жидкости

**ДОПОЛНИТЕЛЬНЫЕ ДАННЫЕ**

Расшифровка марки трубы:

БТР, БТСР ( ТР, ТСР или ПТР, ТСНР ) 80...140.25...50 - 2...3

БТР ( ТР или ПТР ) - труба бетонная ( железобетонная круглая или с подзором )  
безнапорная ребристая раструбная со стыковым соединением  
уплотняемым герметиками или другими материалами;

БТСР ( ТСР или ТСНР ) - труба бетонная ( железобетонная круглая или с подзором )  
безнапорная ребристая раструбная со ступенчатой створкой  
поверхностью втулочного конца трубы и стыковым соединением,  
уплотняемым резиновым кольцом;

80...140 - диаметр условного диаметра трубы, мм

25...50 - полезная длина трубы, мм;

2...3 - несущая способность трубы

**В7ЕА СОСТАВ ПРОЕКТНОЙ ДОКУМЕНТАЦИИ**

Выпуск I. Трубы. Рабочие чертежи

Объем проектной документации, приведенной к формату А4-78 форматок

**В7ВА АВТОР ПРОЕКТА**

ППП "АКВАДИЗАЙН", 117321, Москва, ул. Оссиорского, 26/2.

**В7НА УТВЕРЖДЕНИЕ**

Утверждены Главным управлением проектирования и инженерных изысканий  
Минстроя России, письмо от 05.12.94 № 9-3-1/170.

Введены в действие ППП "Аквализайн" с 06.12.94, приказ от 06.12.94 № 10.

Срок действия - 1999 г.

**В7КА ПОСТАВЩИК**

Государственное предприятие - Центр проектной продукции массового  
применения (ЦП ЦПП), 127238, Москва, Дмитровское ш., 46, к.рп. 2

Изм. № Ц00354

Катал. г. № Ц000471

Г.Н.Маятгин

dly

ЛП

А.А.Терехин

/с.с.с

Директор