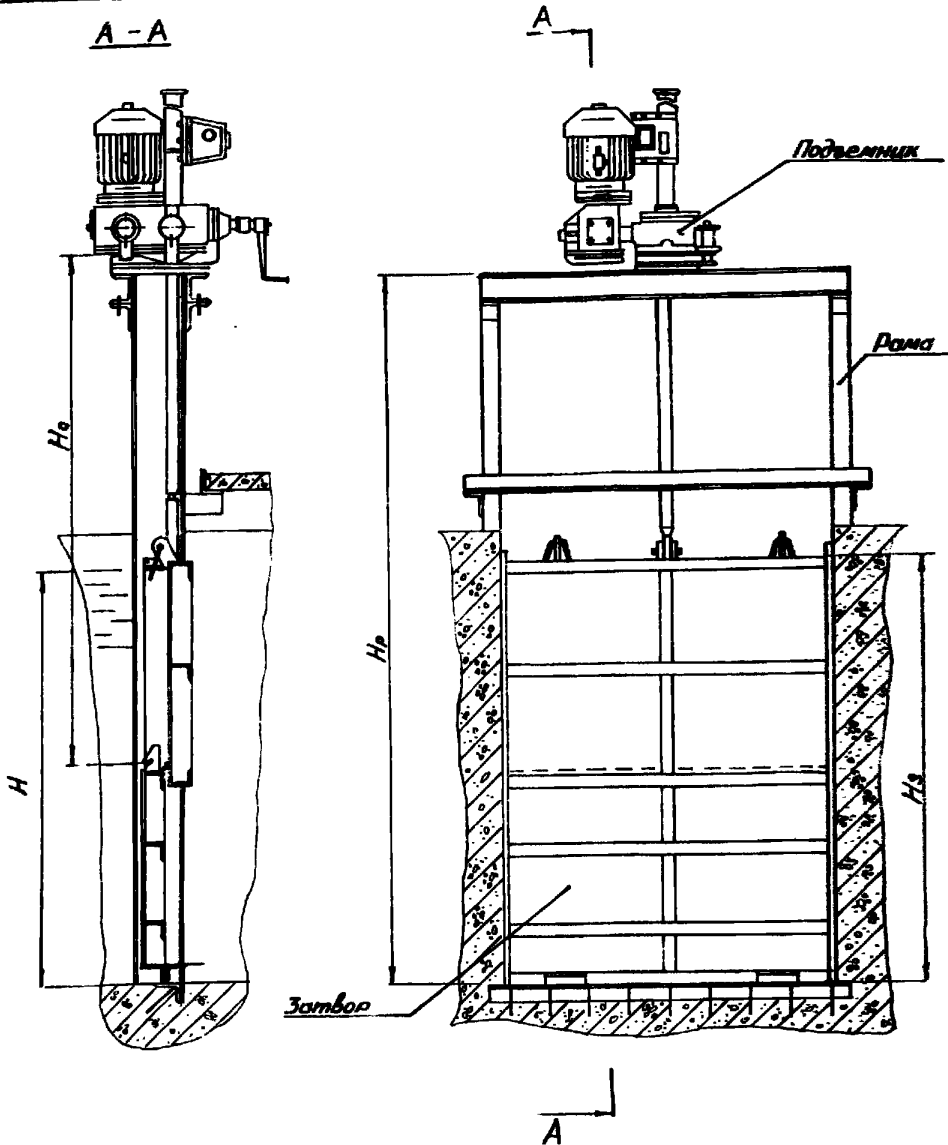


<p>СССР</p>	<p>СТРОИТЕЛЬНЫЙ КАТАЛОГ ЧАСТЬ 3 ТИПОВАЯ ДОКУМЕНТАЦИЯ НА КОНСТРУКЦИИ, ИЗДЕЛИЯ И УЗЛЫ ЗДАНИЙ И СООРУЖЕНИЙ</p>	<p>ТИПОВЫЕ КОНСТРУКЦИИ Серия 3.820.2-47 Вып. 1...4 Д.И. 627.845:621.646</p>
<p>ЦИТП</p>	<p>ЗАТВОРЫ ПЛОСКИЕ СДВОЕННЫЕ ДЛЯ ОТКРЫТЫХ И ТРУБЧАТЫХ РЕГУЛЯТОРОВ ОСУШИТЕЛЬНЫХ СИСТЕМ НА РАСХОД ВОДЫ ДО 10 м³/с</p>	<p>FKEN</p>
<p>МАРТ 1985</p>		<p>НА I ЛИСТЕ НА 2-И СТРАНИЦАХ СТРАНИЦА I</p>



ДИАА ТЕХНИЧЕСКАЯ ХАРАКТЕРИСТИКА

Затворы плоские сдвоенные предназначены для поддержания уровня воды в верхнем бьефе, регулирования расходов воды или полного перекрытия отверстий гидротехнических сооружений.

Конструкция типоразмер состоит из затвора, рамы и подъемного механизма. Затвор и рама сварной конструкции выполнены из прокатных профилей и листовой стали.

ЗАТВОРЫ ПЛОСКИЕ СДВОЕННЫЕ ДЛЯ ОТКРЫТЫХ И ТРУБЧАТЫХ РЕГУЛЯТОРОВ ОСУШИТЕЛЬНЫХ СИСТЕМ НА РАСХОД ВОДЫ ДО 10 м³/с

ТИПОВЫЕ КОНСТРУКЦИИ
3.820.2-47
Экз. 1...4

Лист
Стр. 2

Маневрирование затворами осуществляется винтовыми подъемниками с ручным и электрическим приводом, разработанными в серии типовых конструкций 3.820.2-44 "Подъемники винтовые для затворов гидротехнических сооружений грузоподъемностью до 20 т, модели В-83". Чертежи подъемников распространяет Казахский филиал ЦИПИ.

ОСНОВНЫЕ ПОКАЗАТЕЛИ

№ затвора	Размер отверстия ВхН, мм	Напор Н, мм	Марка подъемника		Масса, кг				
			электрического	ручного	Затвор	Рем.	Подъемник электр-руч-ный	Общая ^х	
ПС 1,5х2,0	1500х2000	2000	2,5 Эв	2,5 В	189,1	182,1	134	96	506/468
ПС 1,5х2,5	1500х2500	2500	5,0 Эв	5,0 В	249,3	192,6	257	188	699/630
ПС 2,0х2,5	2000х2500	2500	5,0 Эв	5,0 В	322,2	227,5	257	188	803/733
ПС 2,0х3,0	2000х3000	3000	10,0 Эв	10,0 В	425	310	368	289	1045/966

^х Общая масса дана дробью, числитель - затвор - масса без крана, знаменатель - кран.

С2ВА УКАЗАНИЯ ПО ПРИМЕНЕНИЮ

Область применения - затворы для маломощного земледелия.

ДОПОЛНИТЕЛЬНЫЕ ДАННЫЕ

Затворы плоские сдвоенные серии 3.820.2-47 разработаны взамен серии типовых конструкций 3.820-12 "Затворы плоские сдвоенные для открытых и трубчатых регуляторов осушительных систем на расход до 10 м³/с".

В7ЕА СОСТАВ ПРОЕКТНОЙ ДОКУМЕНТАЦИИ

В ы п у с к и	Серия типовых конструкций 3.820.2-44	
	Электр. привод	Ручной привод
Выпуск 1 - Затвор плоский сдвоенный ВхН=1,5х2,0 (ПС 1,5х2,0)	26.058.ЛВ.100.000	26.058.ЛВ.030.000
Выпуск 2 - Затвор плоский сдвоенный ВхН=1,5х2,5 (ПС 1,5х2,5)	26.058.ЛВ.120.000	26.058.ЛВ.050.000
Выпуск 3 - Затвор плоский сдвоенный ВхН=2,0х2,5 (ПС 2,0х2,5)	26.058.ЛВ.120.000	26.058.ЛВ.050.000
Выпуск 4 - Затвор плоский сдвоенный ВхН=2,0х3,0 (ПС 2,0х3,0)	26.058.ЛВ.140.000	26.054.ЛВ.070.000

Объем проектных материалов, приведенных к формату А4 - 304 формата.

В7ВА АВТОР ПРОЕКТА

Росгипростроиз, И17417, Москва, ул. Калужская, 14.

В7НА УТВЕРЖДЕНИЕ

Утверждены и введены в действие с 01.09.84 Минводхозом СССР, Протокол № 561 от 15.06.84. Срок действия - 1989г.

В7КА ПОСТАВЩИК

Новосибирский филиал ЦИПИ - 630051, Новосибирск, 51, проспект Дзержинского, 81/2.